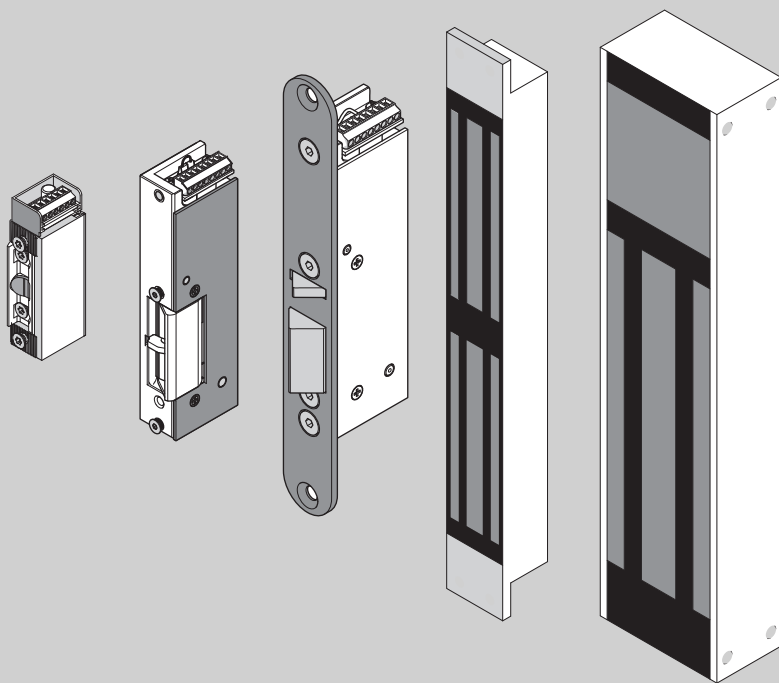


Rettungswegtechnik
Escape route technology
Verrouillage des issues de secours



www.assaabloy.de



Verriegelungselemente
Locking elements
Éléments de verrouillage


ASSA ABLOY

Anschlusspläne / Connection diagrams /
Schémas des connexions

D0047008

ASSA ABLOY, the global leader
in door opening solutions

DE

Dieses Dokument ist ein Katalog von Anschlussplänen und technischen Daten zu Verriegelungselementen für effeff-Rettungswegsystem. Es dient der schnellen Übersicht über unterschiedliche Produkte. Jedem hier aufgeführten Produkt liegt jeweils eine spezielle Montage-, Installations- und Bedienungsanleitung bei.

Diese Dokumentation einschließlich aller ihrer Teile ist urheberrechtlich geschützt. Jede Verwertung bzw. Veränderung außerhalb der engen Grenzen des Urheberrechtsgesetzes ist ohne Zustimmung von ASSA ABLOY unzulässig und strafbar.

Das gilt insbesondere für Vervielfältigungen, Übersetzungen, Mikroverfilmungen und die Einspeicherung und Verarbeitung in elektronischen Systemen.

EN

This document is a catalogue of connection diagrams and technical specifications for locking elements for effeff escape route systems. It is provided as a quick overview of the different products. Special assembly, installation and operating instructions are provided for each of the products listed here.

This document and all its parts are copyrighted. Any use or changes outside the strict limits of the copyright are prohibited and liable to prosecution if no prior consent is obtained from ASSA ABLOY.

This particularly applies to any copying, translations, microforms, or storing and processing in electronic systems.

FR

Ce document est un catalogue de schémas des connexions et de caractéristiques techniques relatifs à des éléments de verrouillage utilisés dans les systèmes pour issues de secours effeff. Son but est d'offrir un aperçu rapide de divers produits. Tous les produits mentionnés dans ce document sont livrés avec une notice spécifique d'instructions de montage, d'installation et d'utilisation.

Cette documentation et toutes les parties annexes sont protégées par la loi sur les droits d'auteur. Toute exploitation et modification dépassant les limites du cadre d'usage conforme prévu par la loi sur les droits d'auteur sont interdites et passibles de peine, sans autorisation préalable de la société ASSA ABLOY.

Ceci est particulièrement valable pour les reproductions, traductions, mises sur microfilm et pour l'enregistrement et le traitement sur des systèmes électroniques.

Herausgeber / Publisher / Éditeur

ASSA ABLOY Sicherheitstechnik GmbH

Bildstockstraße 20

72458 Albstadt

DEUTSCHLAND / GERMANY / ALLEMAGNE

Telefon / Telefon / Téléphone:

+49 (0) 7431 / 123-0

Telefax / Fax / Fax:

+49 (0) 7431 / 123-240

Internet / Internet / Internet:

www.assaabloy.de

E-Mail / Email / E-mail:

albstadt@assaabloy.com

Dokumentnummer, -datum / Document number, date / Numéro et date du document

D0047008

03.2020

Copyright

© 2020, ASSA ABLOY

Inhaltsverzeichnis

Table of content

Table des matières

DE

Sicherheitshinweis.....	4
Anschlusskennzeichnung.....	6
Fluchttüröffner 331.....	8
Fluchttüröffner 332.....	10
Elektro Haftmagnet 827.....	12
Elektro Haftmagnet 827H.....	14
Elektro Haftmagnet 828.....	16
Pendeltüröffner 351U66.....	18
Pendeltüröffner 351U80.....	20
Fluchttürverriegelung 352M.....	22
Dorma TV 50x.....	24
GEZE SecuLogic FTV 320.....	25
Referenz Kreuztabelle.....	26

EN

Safety notice.....	4
Connection identification.....	6
Escape Door Strike 331.....	8
Escape Door Strike 332.....	10
Electro Holding Magnet 827.....	12
Electro Holding Magnet 827H.....	14
Electro Holding Magnet 828.....	16
Strike for Swing Doors 351U66.....	18
Strike for Swing Doors 351U80.....	20
Escape Door Strike 352M.....	22
Dorma TV 50x.....	24
GEZE SecuLogic FTV 320.....	25
Crossreference list.....	26

FR

Consigne de sécurité.....	4
Repérage des connexions.....	6
Gâche de porte de secours modèle 331.....	8
Gâche de porte de secours modèle 332.....	10
Ventouse électromagnétique 827.....	12
Ventouse électromagnétique 827H.....	14
Ventouse électromagnétique 828.....	16
Gâche pour porte va-et-vient 351U66.....	18
Gâche pour porte va-et-vient 351U80.....	20
Gâche de porte de secours modèle 352M.....	22
Dorma TV 50x.....	24
GEZE SecuLogic FTV 320.....	25
Tableau croisé de référence.....	26

Sicherheitshinweis

Safety notice

Consigne de sécurité



Warnung!

Lebensgefahr und Verletzungsgefahr: Durch eine unsachgemäße Montage und Installation kann es zu Fehlfunktionen und Sachschäden kommen, die das ordnungsgemäße Funktionieren der Rettungswegtechnik beeinträchtigen können.

- Montieren und Installieren sie die Produkte entsprechend der dort jeweils beiliegenden Anleitungen.
- Die Betriebsspannungen der Steuergeräte und der zu steuernden Produkte müssen gleich sein.
- Gehören Freilaufdioden zum Lieferumfang müssen diese fachgerecht angeschlossen werden.



Warning!

Life-threatening danger and risk of injury: Inappropriate assembly and installation can result in malfunctions and property damage that can impair the proper function of the escape route technology.

- Assemble and install the products as specified in the accompanying instructions.
- The operating voltages of the control units and the products to be controlled must match.
- If recovery diodes are included in the scope of supply, they must be connected correctly.



Avertissement !

Danger de mort et risque de blessure : un montage et une installation incorrects peuvent entraîner des dysfonctionnements et des dommages matériels, qui peuvent entraver le fonctionnement correct des systèmes de verrouillage des issues de secours.

- Montez et installez les produits en conformité aux notices d'instructions jointes aux systèmes spécifiques.
- Les appareils de commande et les produits asservis doivent être alimentés par une tension de service identique.
- Si le contenu de la livraison comporte des diodes de roue libre, celles-ci doivent être raccordées correctement.



Warnung!

Gefahr durch falsche Kombinationen oder Anschluss von Komponenten: Eine unzulässige Kombination von Komponenten oder ein fehlerhafter Anschluss können zu gefährlichen Funktionsausfällen führen. Die zulässigen Kombinationen und den ordnungsgemäßen Anschluss, sowie die maximale Anzahl kombinierbarer Verriegelungen entnehmen Sie dieser Anleitung und den separaten Anleitungen die den Komponenten beiliegen. Es sind ausschließlich die in den Prüfzertifikaten aufgelisteten Komponenten zugelassen.



Warning!

Danger due to incorrect combinations or connection of components: An impermissible combination of components or a faulty connection can lead to dangerous loss of function. The permissible combinations and correct connection as well as the maximum number of combinable locks can be found in this manual and in the separate manual supplied with the components. Only the components listed in the test certificates are permitted.



Avertissement !

Danger en cas de combinaisons ou de raccordements incorrects de composants : une combinaison inadmissible ou un raccordement incorrect de composants peut entraîner des dysfonctionnements dangereux. Nous vous prions de vous référer à cette notice d'instructions et aux notices d'instructions jointes aux composants pour connaître les combinaisons admissibles, pour exécuter des raccordements corrects et pour respecter le nombre maximal de systèmes de verrouillages combinables. Seuls les composants listés dans les certificats de contrôle sont homologués.

Anschlusskennzeichnung

Connection identification

Repérage des connexions

A
B
C
D
E
F

In den Abbildungen werden Buchstaben zur Kennzeichnung der Anschlüsse verwendet. Diese Buchstaben sind nicht auf den elektrischen Produkten zu finden, sondern dienen in dieser Anleitung zur Referenzierung auf die Anschlüsse.

Mit den Buchstaben werden die Kontakte gekennzeichnet, die miteinander verbunden werden können, zum Beispiel steht A für + und B für –.

Letters are used in the figures for identification of the connections. These letters are not provided on the electrical products themselves; they serve as a reference for the connections in this manual.

The contacts that are connected to each other are identified with the letters. For example, A stands for + and B stands for –.

Les connexions sont repérées par des lettres dans les figures. Destinées au référencement des connexions dans cette notice, ces lettres ne figurent pas sur les produits électriques.

Les lettres sont utilisées pour repérer les contacts qui peuvent être connectés ensemble (par ex. A pour + et B pour –).

Fluchttüröffner 331 an RWT-Verriegelung-Interface 1386S00

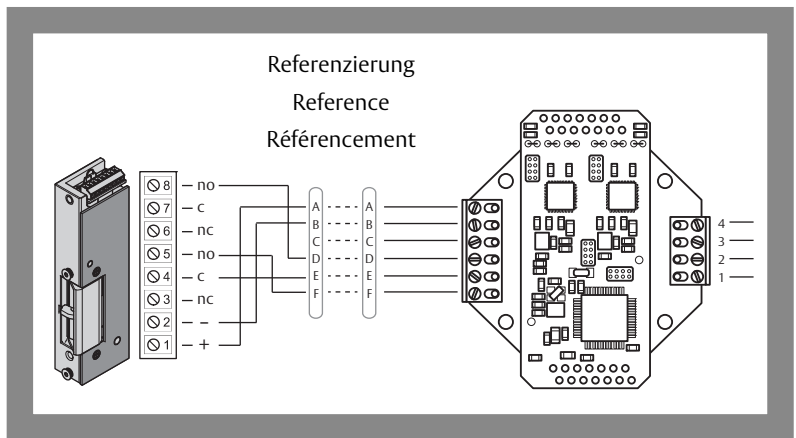
Escape door strike 331 on RWT lock interface 1386S00

Gâche de porte de secours 331 à l'interface du verrouillage d'issue de secours 1386S00

Prinzip der
Anschluss-
kennzeichnung

Principle of the
connection
identification

Principe du
repérage des
connexions



Fluchttüröffner 331

Escape Door Strike 331

Gâche de porte de secours modèle 331

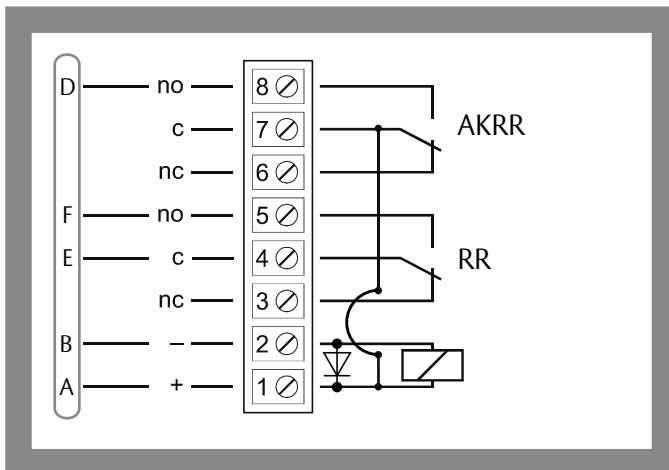
Technische Daten / Technical data / caractéristiques techniques

Eigenschaft / Item / Attribut	Wert / Value / Valeur	
Betriebsnennspannung / Rated Operating Voltage / Tension nominale de service	24V ± 2V	12V ± 1V
Nennstromaufnahme / Rated current consumption / Courant nominal absorbé	160 mA	320 mA
Max. Belastbarkeit der Meldekontakte / Max. load capacity of the monitoring contacts / Puissance admissible max des contacts de sign	25V / 1 A	



Die Betriebsspannungen von Steuergerät und Türöffner müssen gleich sein.
The operating voltages of the control unit and electric strike must match.
Les tensions de service de l'appareil de commande et de la gâche doivent être identiques.

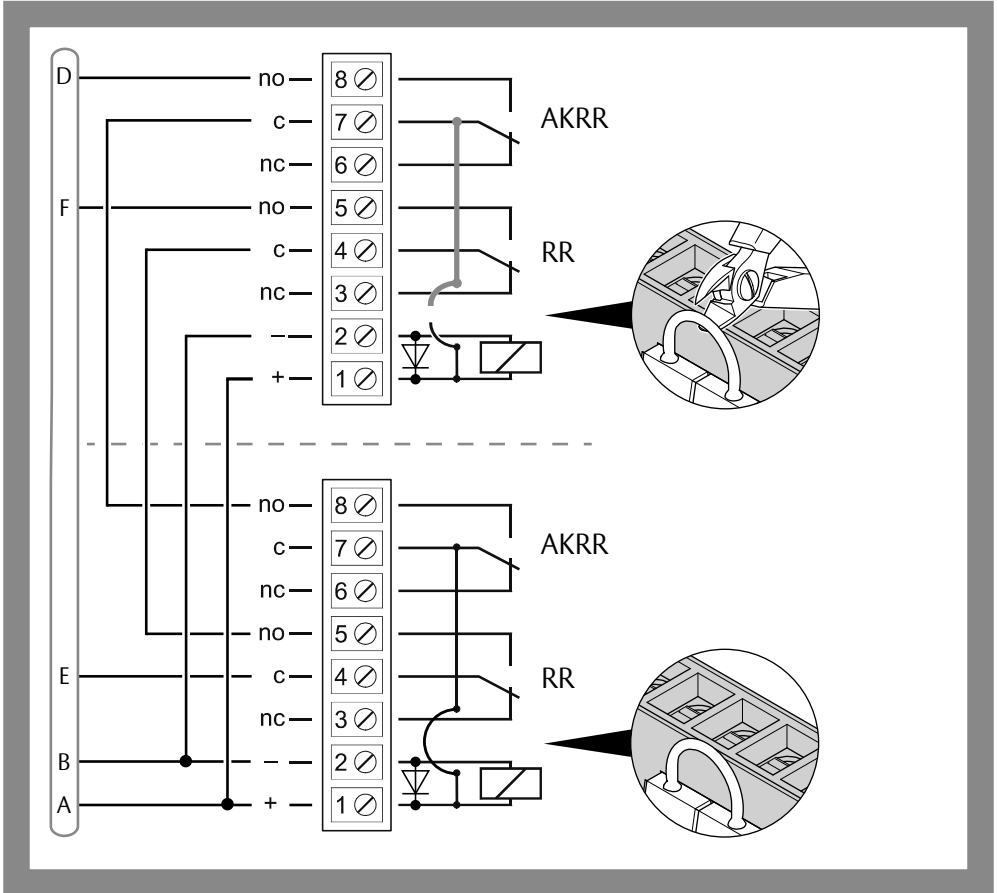
Einzelanschluss / Single Connection / Connexion individuelle



RR
Rückmeldekontakt /
Monitoring contact /
Contact de signalisation

AKRR
Ankerrückmeldekontakt /
Armature contact /
Contact d'induit et de
signalisation

Parallelanschluss / Parallel Connection / Connexion parallèle



Fluchttüröffner 332

Escape Door Strike 332

Gâche de porte de secours modèle 332

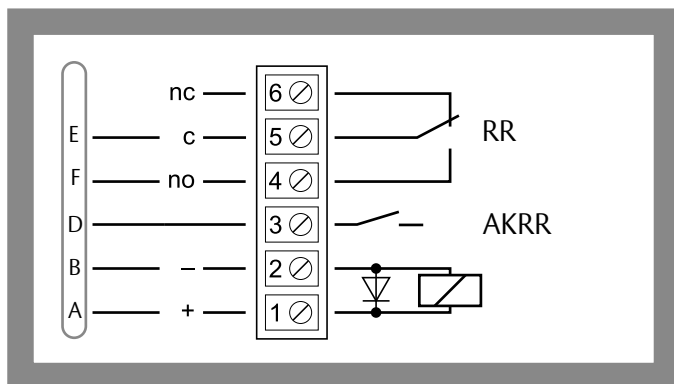
Technische Daten / Technical data / caractéristiques techniques

Eigenschaft / Item / Attribut	Wert / Value / Valeur	
Betriebsnennspannung / Rated Operating Voltage / Tension nominale de service	24V ± 10%	12V ± 10%
Nennstromaufnahme / Rated current consumption / Courant nominal absorbé	95 mA	190 mA
Max. Belastbarkeit der Meldekontakte / Max. load capacity of the monitoring contacts / Puissance admissible max des contacts de sign	25V / 1 A	



Die Betriebsspannungen von Steuergerät und Türöffner müssen gleich sein.
The operating voltages of the control unit and electric strike must match.
Les tensions de service de l'appareil de commande et de la gâche doivent être identiques.

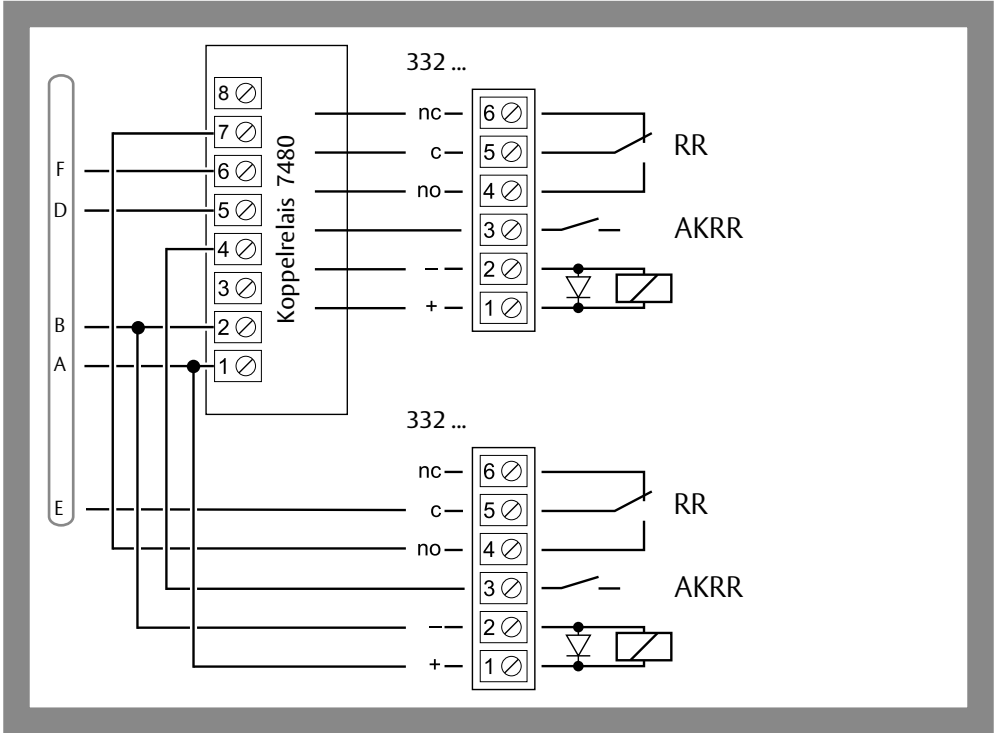
Einzelanschluss / Single Connection / Connexion individuelle



RR
Rückmeldekontakt /
Monitoring contact /
Contact de signalisation

AKRR
Ankerrückmeldekontakt /
Armature contact /
Contact d'induit et de
signalisation

Parallelanschluss / Parallel Connection / Connexion parallèle



Elektro Haftmagnet 827

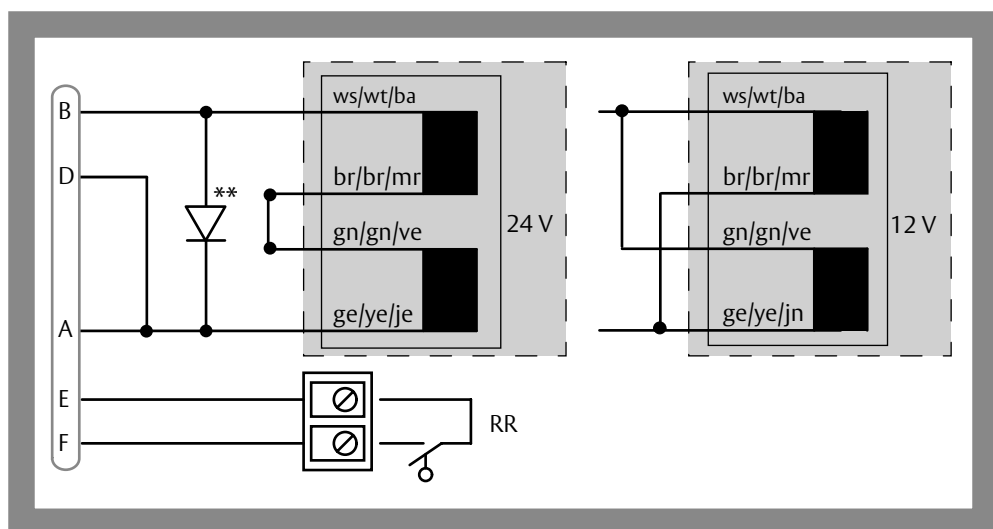
Electro Holding Magnet 827

Ventouse électromagnétique 827

Technische Daten / Technical data / caractéristiques techniques

Eigenschaft / Item / Attribut	Wert / Value / Valeur	
Betriebsnennspannung / Rated Operating Voltage / Tension nominale de service	24V	12V
Nennstromaufnahme / Rated current consumption / Courant nominal absorbé	250 mA	500 mA

Einzelanschluss / Single Connection / Connexion individuelle

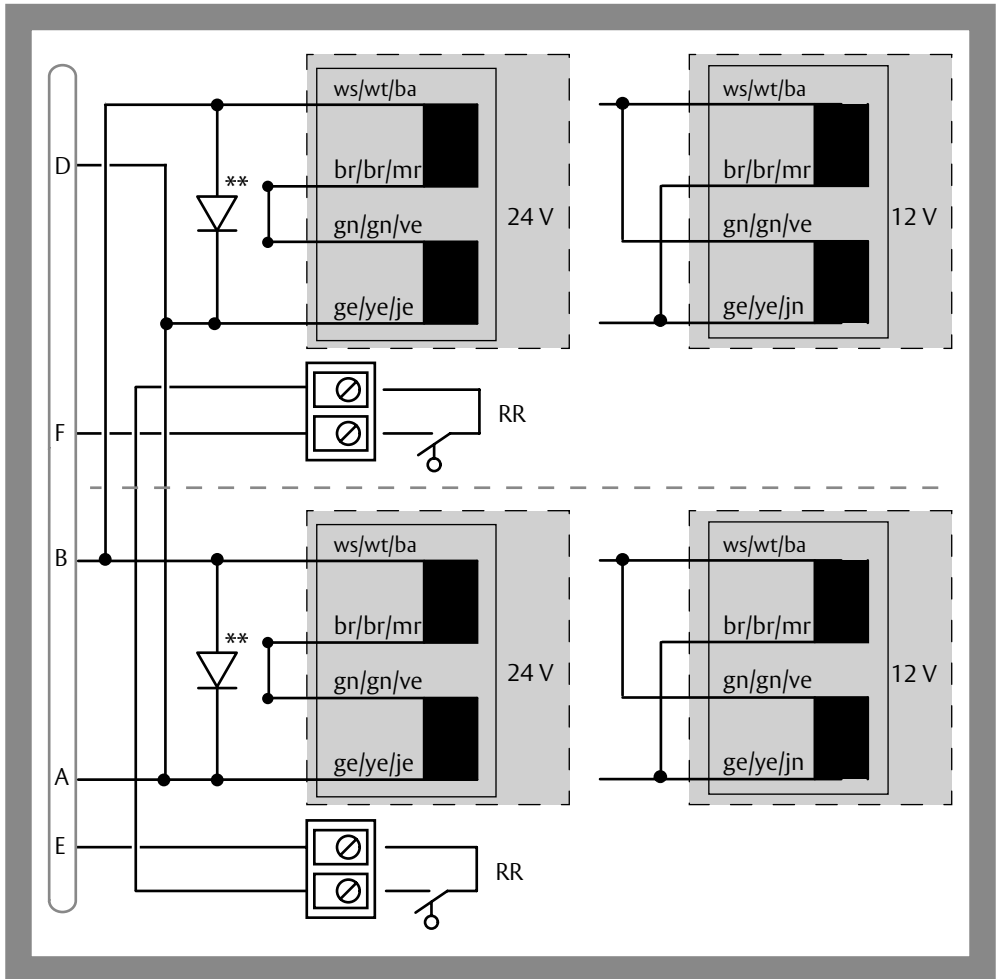


RR
Rückmeldekontakt / Monitoring contact / Contact de signalisation

**

Freilaufdiode im Lieferumfang: Die Freilaufdiode muss fachgerecht angeschlossen werden.
Recovery diode included in the scope of supply: The recovery diode must be connected correctly.
Diode de roue libre dans le contenu de la livraison : la diode de roue libre doit être raccordée correctement.

Parallelanschluss / Parallel Connection / Connexion parallèle



Die Betriebsspannungen von Steuergerät und Haftmagnet müssen gleich sein.
 The operating voltages of the control unit and holding magnet must match.
 Les tensions de service de l'appareil de commande et de la ventouse doivent être identiques.

Elektro Haftmagnet 827H

Electro Holding Magnet 827H

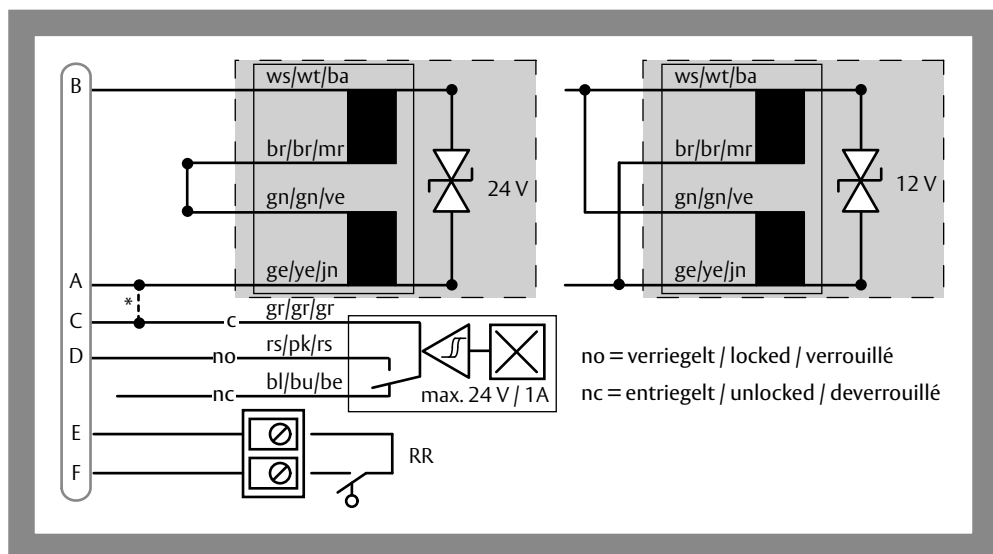
Ventouse électromagnétique 827H

Mit Hall-Sensor / With Hall-Sensor / Avec capteur à effet Hall

Technische Daten / Technical data / caractéristiques techniques

Eigenschaft / Item / Attribut	Wert / Value / Valeur	
Betriebsnennspannung / Rated Operating Voltage / Tension nominale de service	24V	12V
Nennstromaufnahme / Rated current consumption / Courant nominal absorbé	300 mA	600 mA

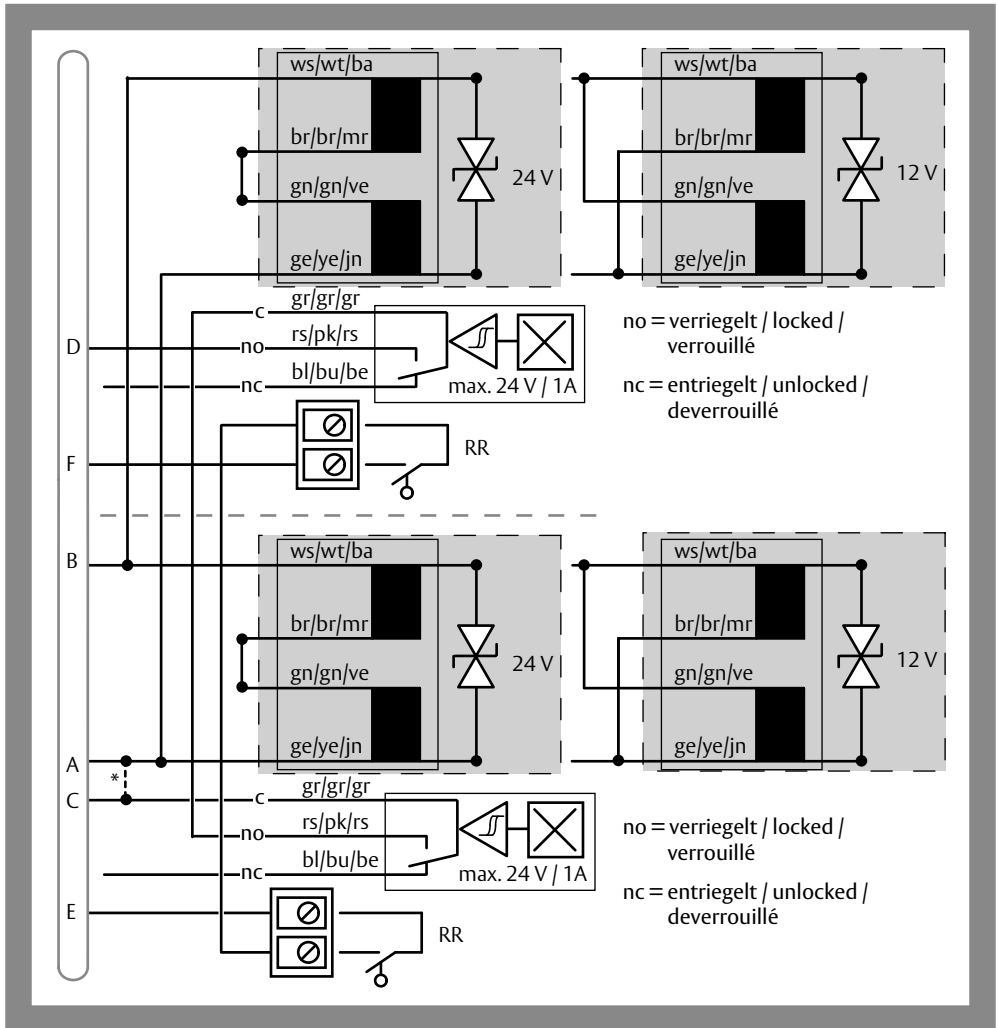
Einzelanschluss / Single Connection / Connexion individuelle



RR
Rückmeldekontakt /
Monitoring contact /
Contact de signalisation

*
bei Anschluss an Terminal 1383/1384/1385 /
if connected to terminal 1383/1384/1385 /
en cas de connexion au terminal 1383/1384/1385

Parallelanschluss / Parallel Connection / Connexion parallèle



Die Betriebsspannungen von Steuergerät und Haftmagnet müssen gleich sein.
The operating voltages of the control unit and holding magnet must match.
Les tensions de service de l'appareil de commande et de la ventouse doivent être identiques.

Elektro Haftmagnet 828



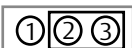
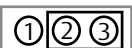
Electro Holding Magnet 828

Ventouse électromagnétique 828

Technische Daten / Technical data / caractéristiques techniques

Eigenschaft / Item / Attribut	Wert / Value / Valeur	
Betriebsnennspannung / Rated Operating Voltage / Tension nominale de service	24V	12V
Nennstromaufnahme / Rated current consumption / Courant nominal absorbé	315 mA	630 mA

Spannung einstellen / Setting voltage / Réglage de la tension

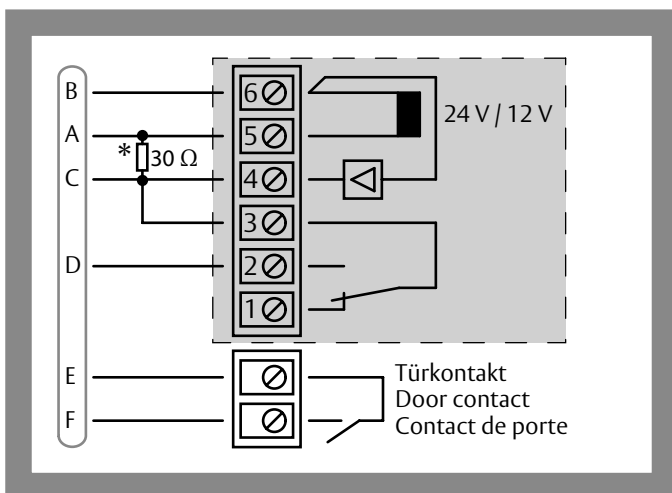
	J1	J2
24V		
12V		

Beide Kurzschlussstecker immer übereinstimmend stecken.

Connection of both short-circuit plugs must always match.

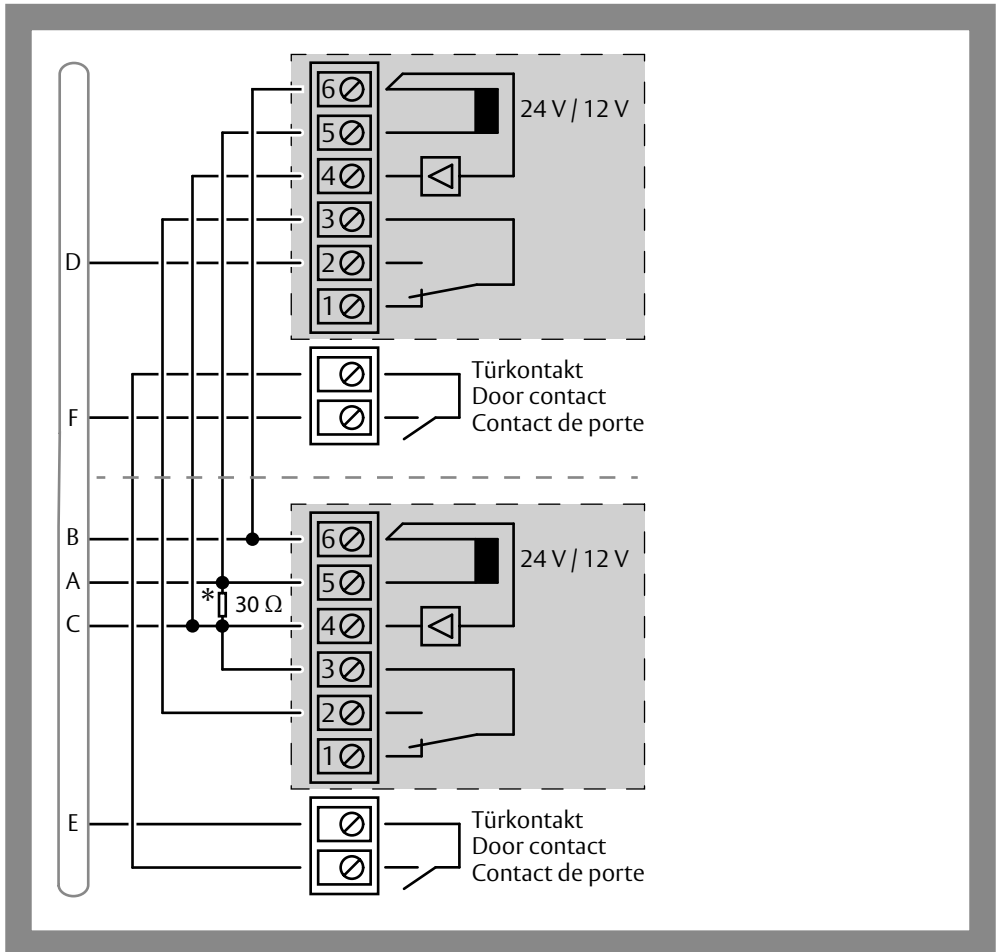
Enficher toujours les deux fiches de court-circuitage en concordance de position.

Einzelanschluss / Single Connection / Connexion individuelle



* bei Anschluss an Terminal 1383/1384/1385 / if connected to terminal 1383/1384/1385 / en cas de connexion au terminal 1383/1384/1385

Parallelanschluss / Parallel Connection / Connexion parallèle



Die Betriebsspannungen von Steuergerät und Haftmagnet müssen gleich sein.
The operating voltages of the control unit and holding magnet must match.
Les tensions de service de l'appareil de commande et de la ventouse doivent être identiques.

Pendeltüröffner 351U66

Strike for Swing Doors 351U66

Gâche pour porte va-et-vient 351U66

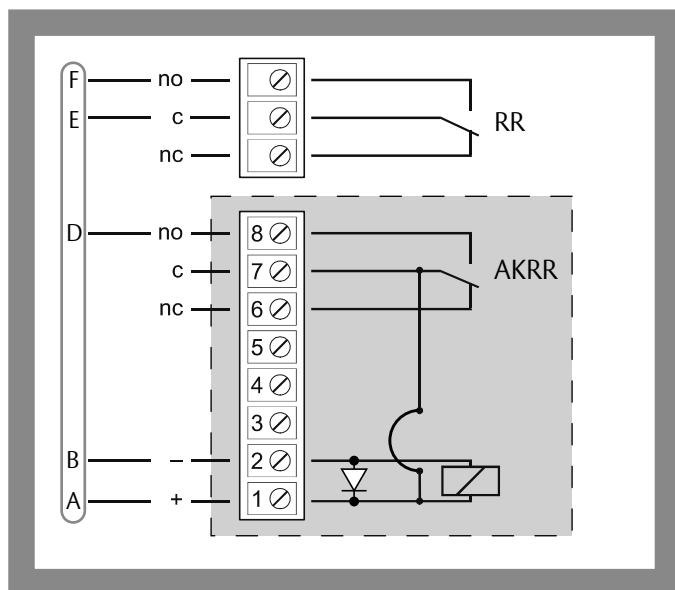
Technische Daten / Technical data / caractéristiques techniques

Eigenschaft / Item / Attribut	Wert / Value / Valeur	
Betriebsnennspannung / Rated Operating Voltage / Tension nominale de service	24V ± 2V	12V ± 1V
Nennstromaufnahme / Rated current consumption / Courant nominal absorbé	160 mA	320 mA
Max. Belastbarkeit der Meldekontakte / Max. load capacity of the monitoring contacts / Puissance admissible max des contacts de sign	25V / 1 A	25V / 1 A



Die Betriebsspannungen von Steuergerät und Türöffner müssen gleich sein.
The operating voltages of the control unit and electric strike must match.
Les tensions de service de l'appareil de commande et de la gâche doivent être identiques.

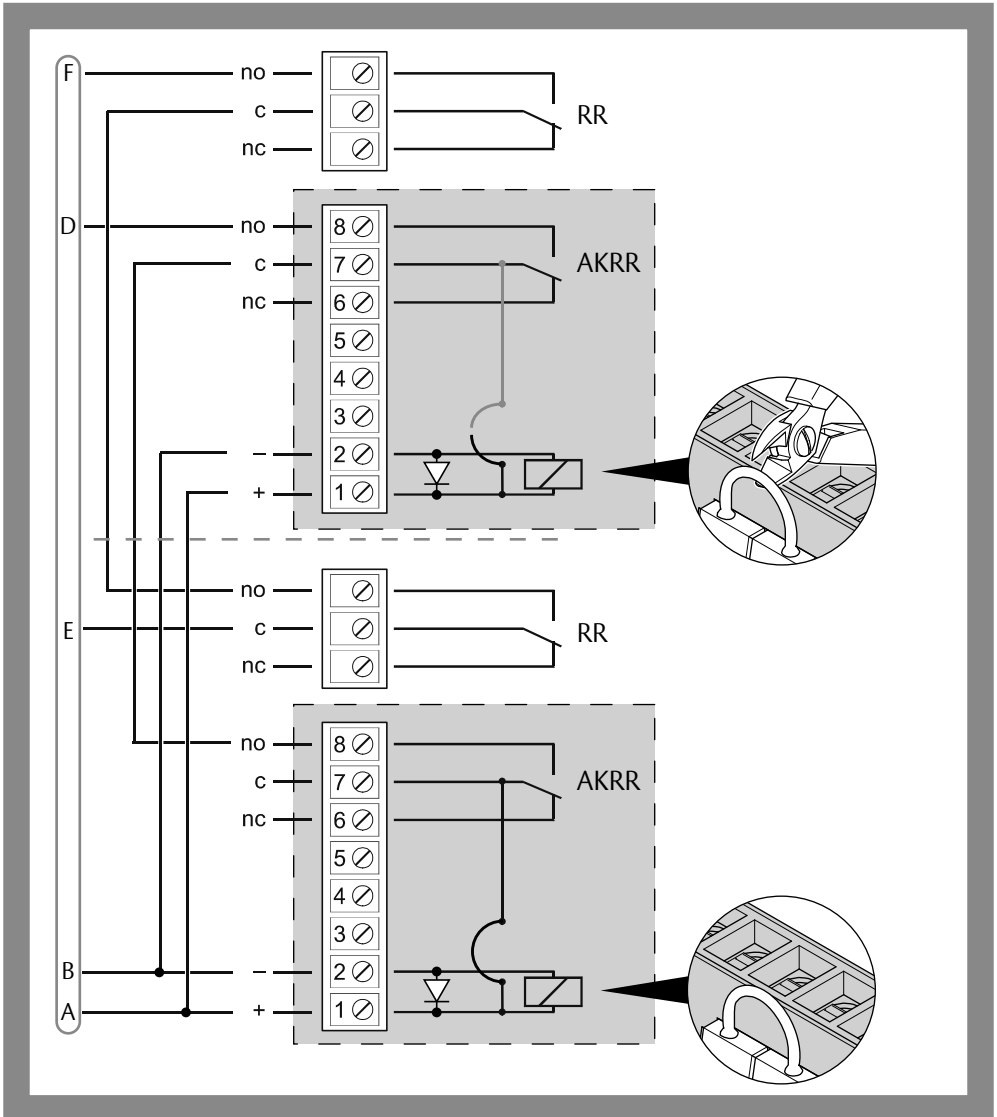
Einzelanschluss / Single Connection / Connexion individuelle



RR
Rückmeldekontakt /
Monitoring contact /
Contact de signalisation

AKRR
Ankerückmeldekontakt /
Armature contact /
Contact d'induit et de
signalisation

Parallelanschluss / Parallel Connection / Connexion parallèle



Pendeltüröffner 351U80

Strike for Swing Doors 351U80

Gâche pour porte va-et-vient 351U80

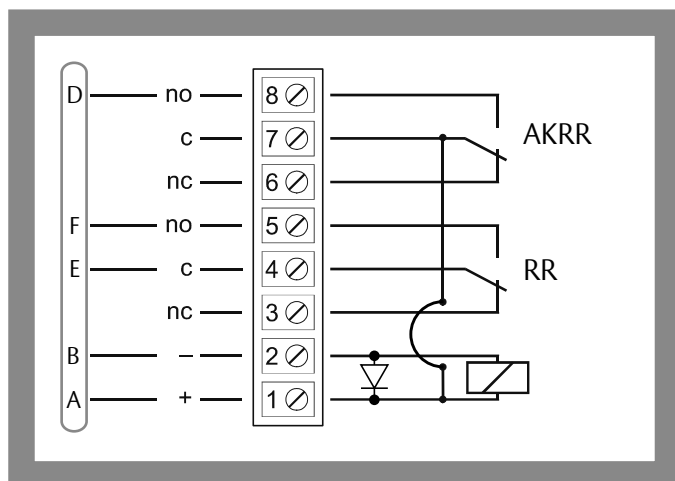
Technische Daten / Technical data / caractéristiques techniques

Eigenschaft / Item / Attribut	Wert / Value / Valeur	
Betriebsnennspannung / Rated Operating Voltage / Tension nominale de service	24V ± 2V	12V ± 1V
Nennstromaufnahme / Rated current consumption / Courant nominal absorbé	160 mA	320 mA
Max. Belastbarkeit der Meldekontakte / Max. load capacity of the monitoring contacts / Puissance admissible max des contacts de sign	25V / 1 A	25V / 1 A



Die Betriebsspannungen von Steuergerät und Türöffner müssen gleich sein.
The operating voltages of the control unit and electric strike must match.
Les tensions de service de l'appareil de commande et de la gâche doivent être identiques.

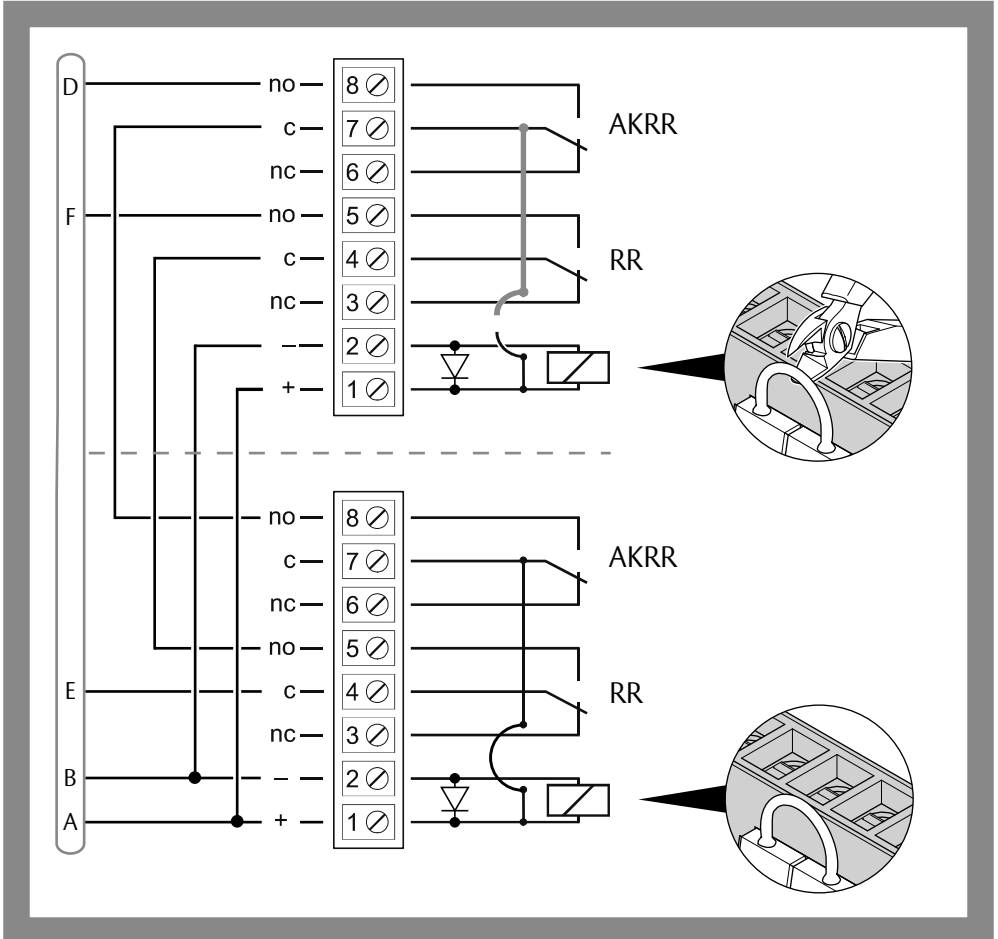
Einzelanschluss / Single Connection / Connexion individuelle



RR
Rückmeldekontakt /
Monitoring contact /
Contact de signalisation

AKRR
Ankerückmeldekontakt /
Armature contact /
Contact d'induit et de
signalisation

Parallelanschluss / Parallel Connection / Connexion parallèle



Fluchttürverriegelung 352M

Escape Door Strike 352M

Gâche de porte de secours modèle 352M

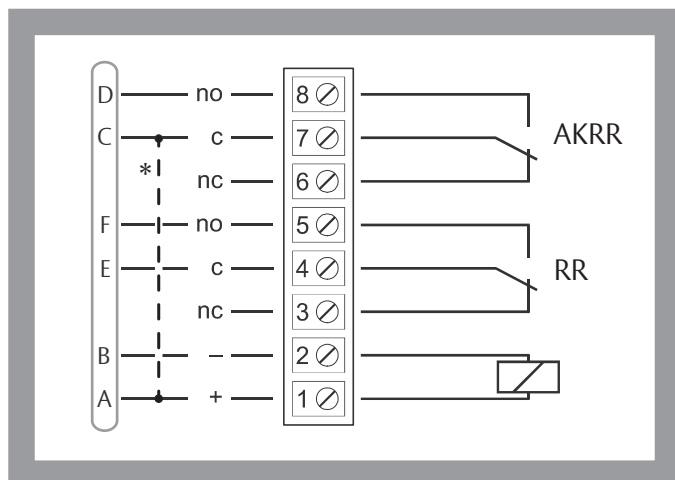
Technische Daten / Technical data / caractéristiques techniques

Eigenschaft / Item / Attribut	Wert / Value / Valeur			
Betriebsnennspannung (geregelt Gleichspannung) Operating voltage (controlled direct-current (DC) voltage) Tension nominale de service (courant continu régulé)	12V ... 24V	Toleranz -15% / +15%		
	12V ... 24V	tolerance -15% / +15%		
	12V ... 24V	tolérance -15% / +15%		
	10,1V	12,0V	24,0V	28,0V
Nennstromaufnahme (kurzzeitig, max. 2s) Rated current consumption (short-time, max. 2s) Courant nominal absorbé (court instant, max. 2s)	360mA (620mA)	360mA (600mA)	190mA (290mA)	160mA (250mA)
Max. Belastbarkeit der Meldekontakte Max. load capacity of the monitoring contacts Puissance admissible max des contacts de sign	· RR	25V / 100mA		
	· AKRR	25V / 500mA		



Die Betriebsspannungen von Steuergerät und Türöffner müssen gleich sein.
The operating voltages of the control unit and electric strike must match.
Les tensions de service de l'appareil de commande et de la gâche doivent être identiques.

Einzelanschluss / Single Connection / Connexion individuelle

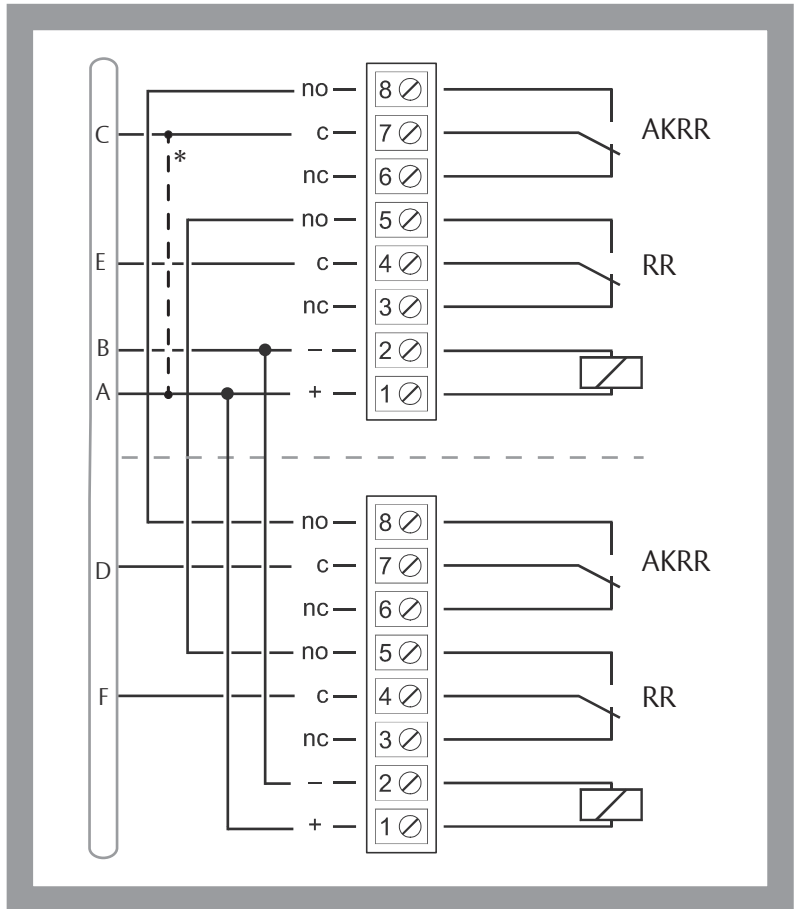


RR
Rückmeldekontakt /
Monitoring contact /
Contact de signalisation

AKRR
Ankerückmeldekontakt /
Armature contact /
Contact d'induit et de
signalisation

* bei Anschluss
an Terminal 1384/1385 /
if connected
to terminal 1384/1385 /
en cas de connexion
au terminal 1384/1385

Parallelanschluss / Parallel Connection / Connexion parallèle



* bei Anschluss an Terminal 1384/1385 /
 if connected to terminal 1384/1385 /
 en cas de connexion au terminal 1384/1385

Dorma TV 50x

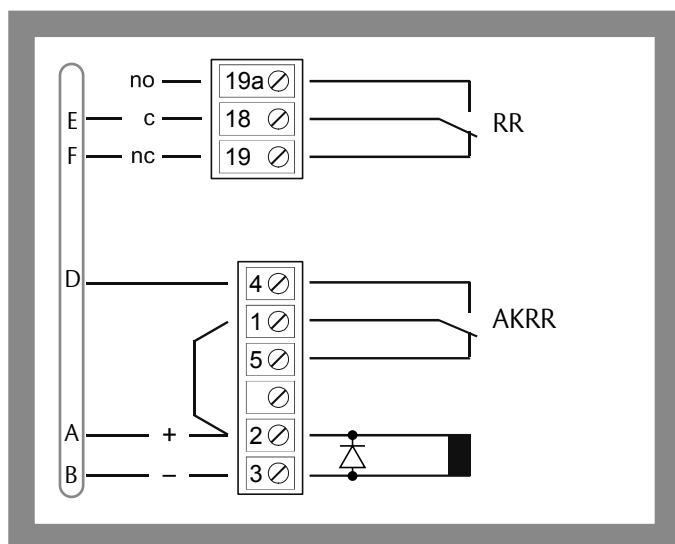
Dorma TV 50x

Dorma TV 50x

Technische Daten / Technical data / caractéristiques techniques

Eigenschaft / Item / Attribut	Wert / Value / Valeur
Betriebsnennspannung / Rated Operating Voltage / Tension nominale de service	Siehe Herstellerangabe /
Nennstromaufnahme / Rated current consumption / Courant nominal absorbé	See Manufacturer's specifications /
Max. Belastbarkeit der Meldekontakte / Max. load capacity of the monitoring contacts / Puissance admissible max des contacts de sign	Se reporter aux indications du fabricant

Einzelanschluss / Single Connection / Connexion individuelle



RR

Rückmeldekontakt /
Monitoring contact /
Contact de signalisation

AKRR

Ankerrückmeldekontakt /
Armature contact /
Contact d'induit et de
signalisation

GEZE SecuLogic FTV 320

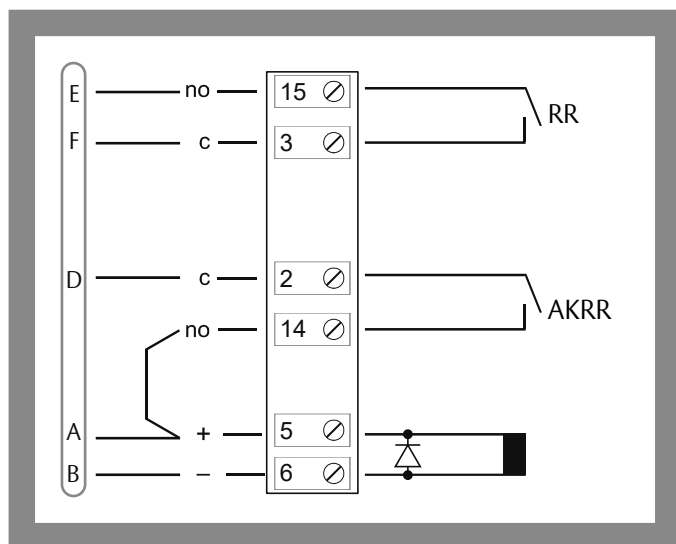
GEZE SecuLogic FTV 320

GEZE SecuLogic FTV 320

Technische Daten / Technical data / caractéristiques techniques

Eigenschaft / Item / Attribut	Wert / Value / Valeur
Betriebsnennspannung / Rated Operating Voltage / Tension nominale de service	Siehe Herstellerangabe /
Nennstromaufnahme / Rated current consumption / Courant nominal absorbé	See Manufacturer's specifications / Se reporter aux indications du fabricant
Max. Belastbarkeit der Meldekontakte / Max. load capacity of the monitoring contacts / Puissance admissible max des contacts de sign	

Einzelanschluss / Single Connection / Connexion individuelle



RR

Rückmeldekontakt /
Monitoring contact /
Contact de signalisation

AKRR

Ankerrückmeldekontakt /
Armature contact /
Contact d'induit et de
signalisation

Referenz Kreuztabelle Tableau croisé de référence

Crossreference list

Fluchttürverriegelung Escape door locking system Verrouillage de porte de secours	Türkontakt Door contact Contact de porte	Steuerterminals / - module Control terminals / modules Terminaux / modules de commande		
		1338-14/15/20/21 1340-14/15/20/21	1384E1N	1385E1N 1385E1T
		318	integriert / integrated / Intégré	X
331	integriert / integrated / Intégré	X	X	X
332	integriert / integrated / Intégré	X	X	X
828	extern / external / externe	X	X	X
827	extern / external / externe	X	X	X
827H / 827HA	extern / external / externe	X	X	X
351U66	extern / external / externe	X	-	X ¹
351U80	integriert / integrated / Intégré	X	-	X ¹
352M				X ²
DORMA TV50x	integriert / integrated / Intégré	X	X	X
GEZE SecuLogic FTV 320	integriert / integrated / Intégré	X	X	X



Funktionsausfall durch Überlastung: Die maximalen elektrischen Belastbarkeiten von Fluchttürsteuerung und Spannungsversorgung nicht überschreiten.

Steuergeräte Control units Appareils de commande				ePED	
720-40	720-30	720-32	1386S00		
X	X	X	X		
X	X	X	X		
X	X	X	X		
X	X	X	X		
X	X	X	X		
X	X	X	X		
X ¹	X	X	X ¹	¹ Der Funktionsablauf „Aktivierung der Verriegelung nach dem Schließen der Tür“ muss aktiviert werden. The “Lock activation after closing of the door” operation sequence must be activated. La fonction « Activation du verrouillage après fermeture de la porte » doit être activée.	
X ¹	X	X	X ¹		
X ²			X ³	² Einstellung „Pendeltüranwendung mit 351M“. “Double acting swing door application with 351M” setting. Réglage « Application sur porte battante avec 351M ».	
					³ Nicht an Pendeltüren verwendbar. Not suitable for double acting swing door. Non utilisable sur des portes battantes.
X	X	X	X	Verriegelungen mit gültigem EltVTR Prüfzeugnis entsprechend den Anschlussbedingungen von ASSA ABLOY Sicherheitstechnik. Locks with valid EltVTR test certificate according to the connection conditions of ASSA ABLOY Sicherheitstechnik. Verrouillages avec certificat EltVTR valide en conformité aux conditions de raccordement de ASSA ABLOY Sicherheitstechnik.	
X	X	X	X	Verriegelungen mit gültigem EltVTR Prüfzeugnis entsprechend den Anschlussbedingungen von ASSA ABLOY Sicherheitstechnik. Locks with valid EltVTR test certificate according to the connection conditions of ASSA ABLOY Sicherheitstechnik. Verrouillages avec certificat EltVTR valide en conformité aux conditions de raccordement de ASSA ABLOY Sicherheitstechnik.	



Loss of function caused by overload: Do not exceed the maximum electrical load capacity of the escape-door control system and power supply.

Dysfonctionnement par surcharge : ne pas dépasser les charges électriques maximales admissibles spécifiées pour la commande de porte de secours et la tension d'alimentation.

ASSA ABLOY is the global
leader in door opening solutions,
dedicated to satisfying
end-user needs for security,
safety and convenience



ASSA ABLOY
Sicherheitstechnik GmbH

Bildstockstraße 20
72458 Albstadt
DEUTSCHLAND
albstadt@assaabloy.com
Tel. +497431 123-0
Fax +497431 123-240

www.assaabloy.de