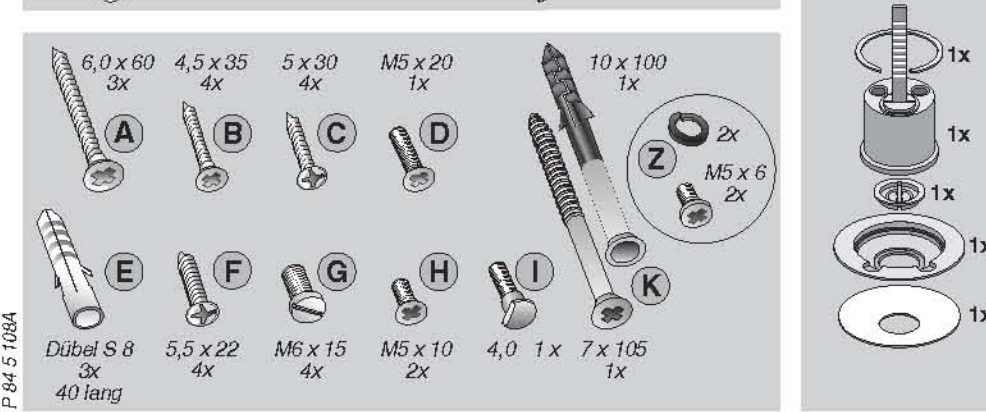
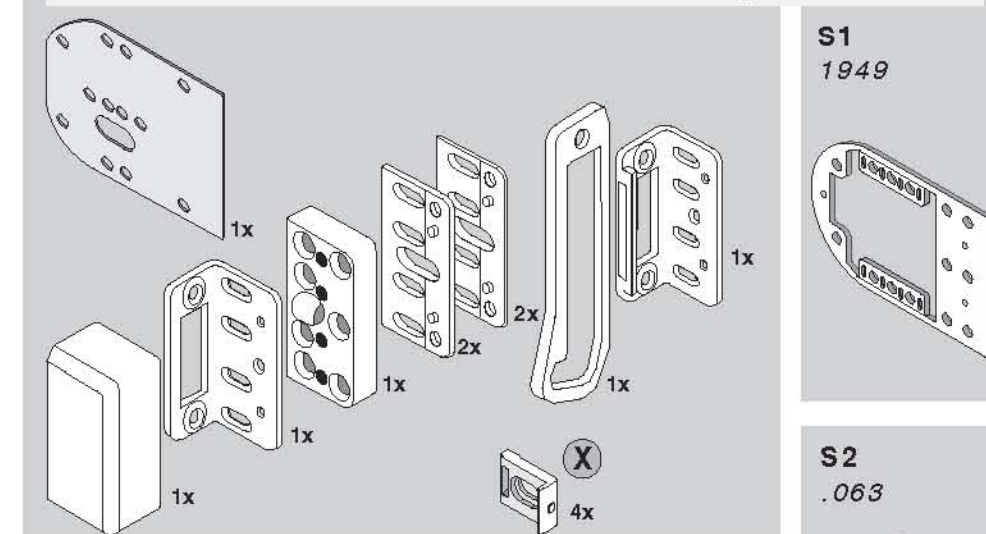
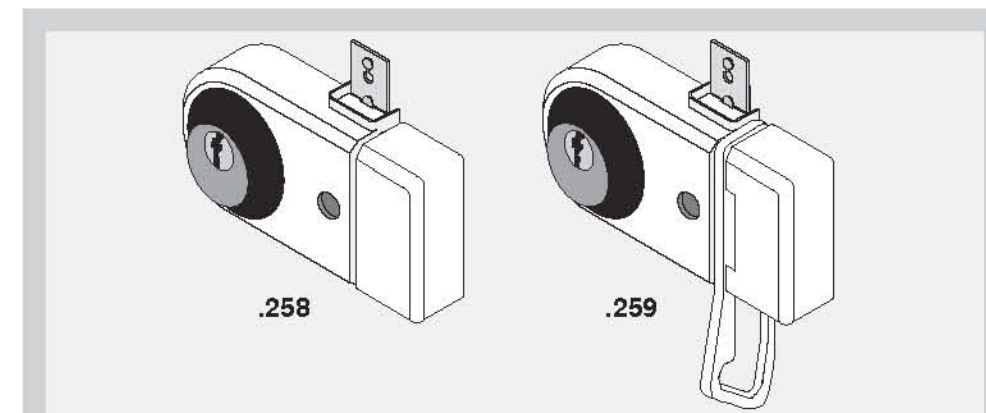
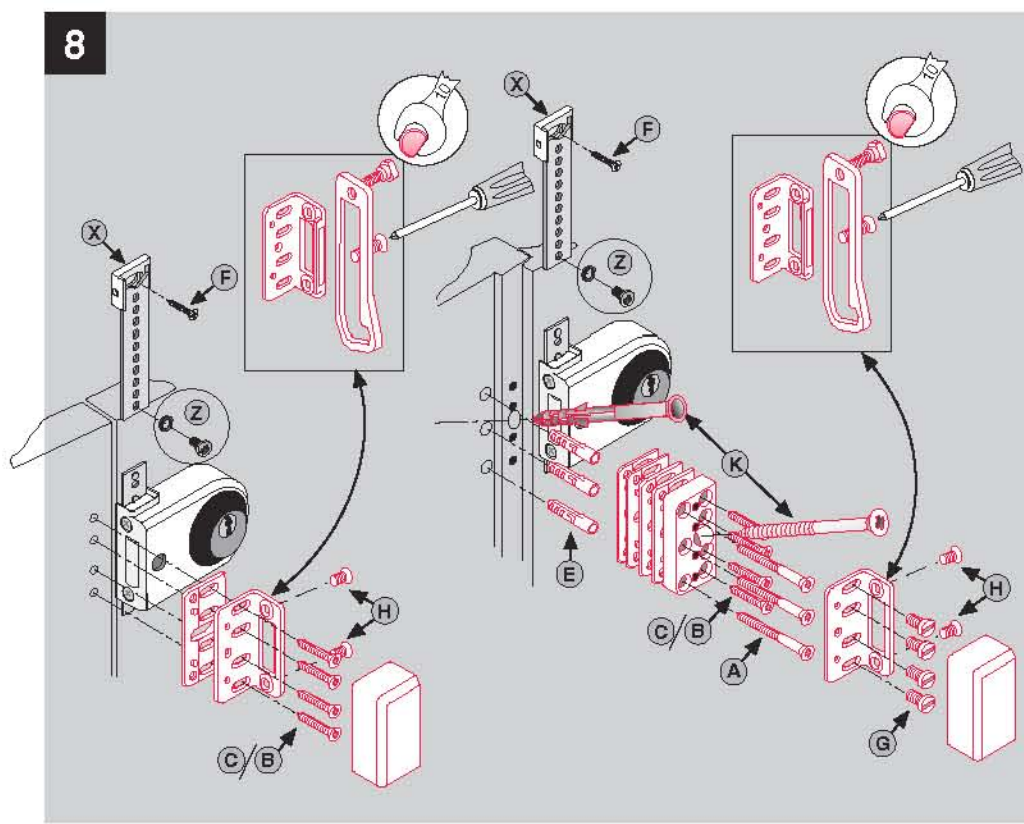
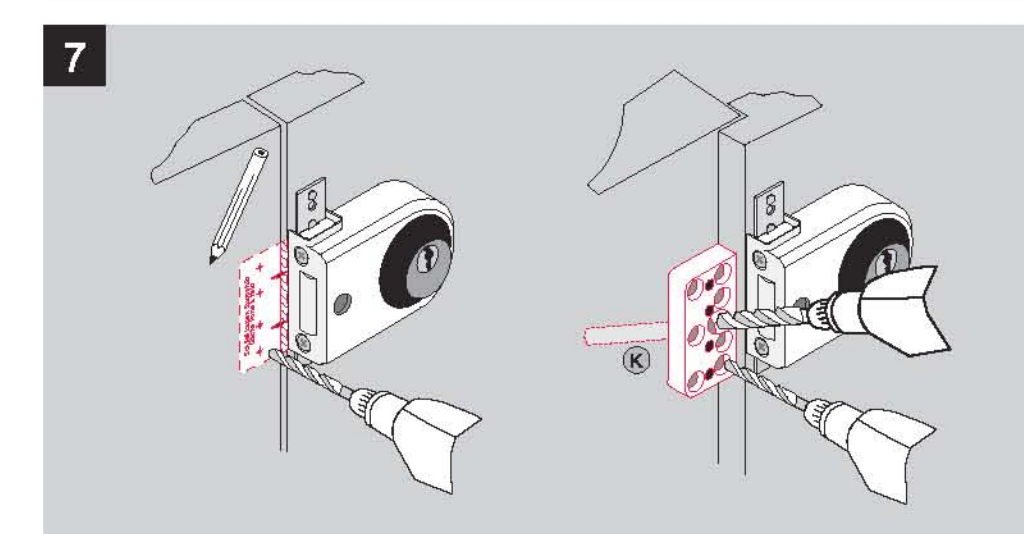
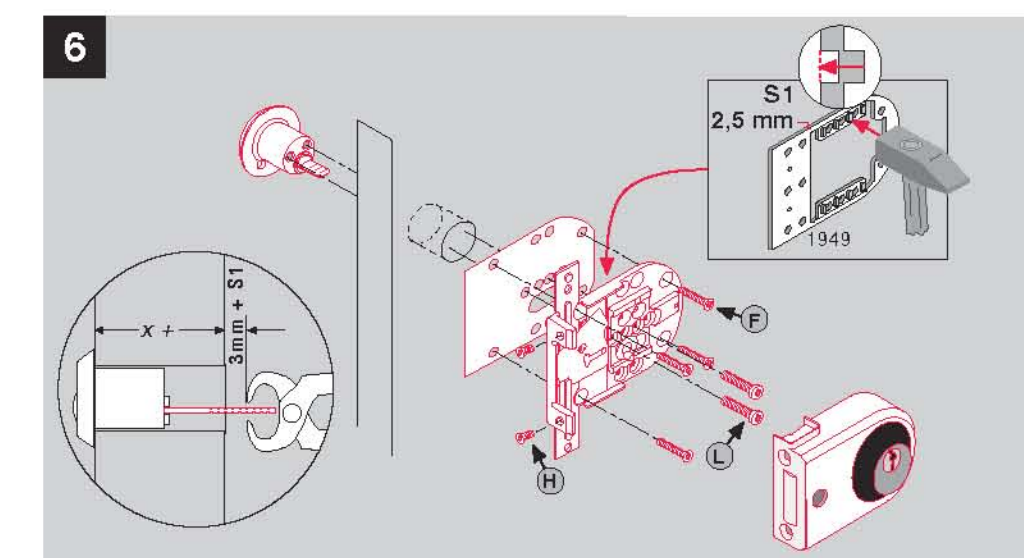
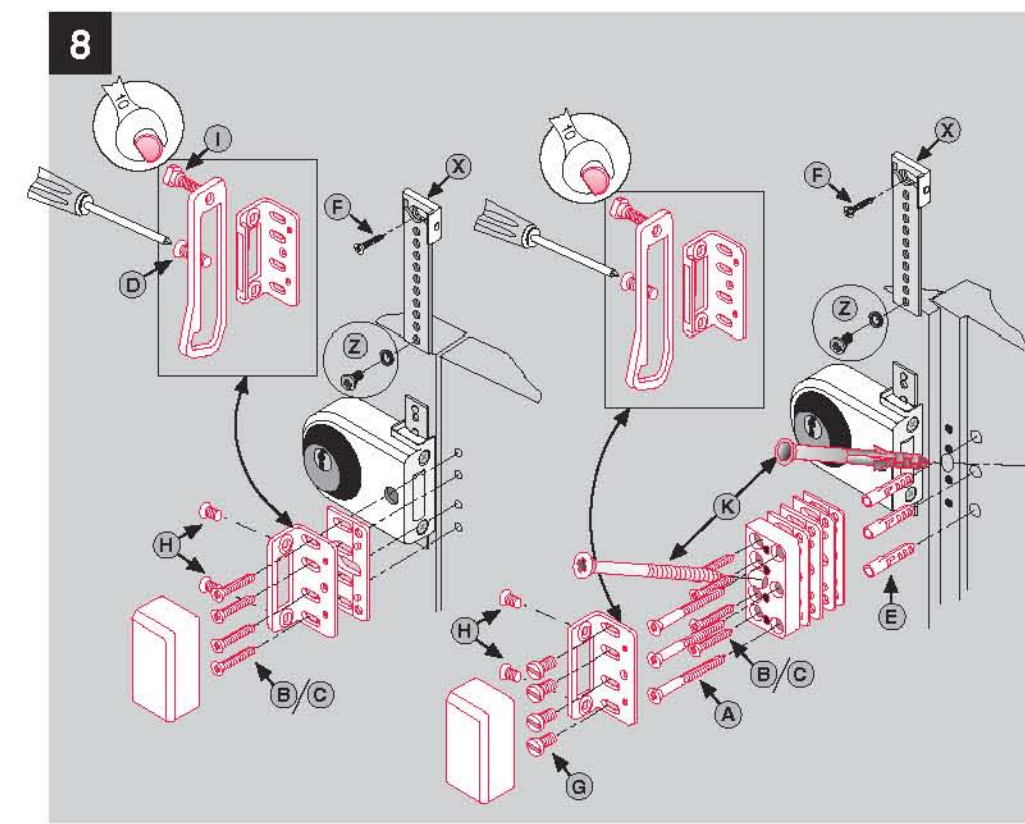
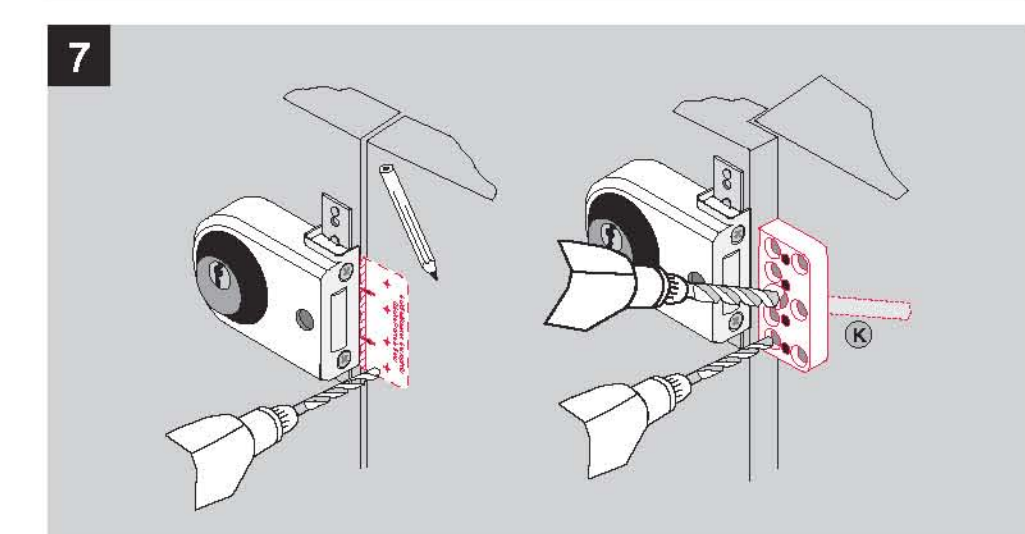
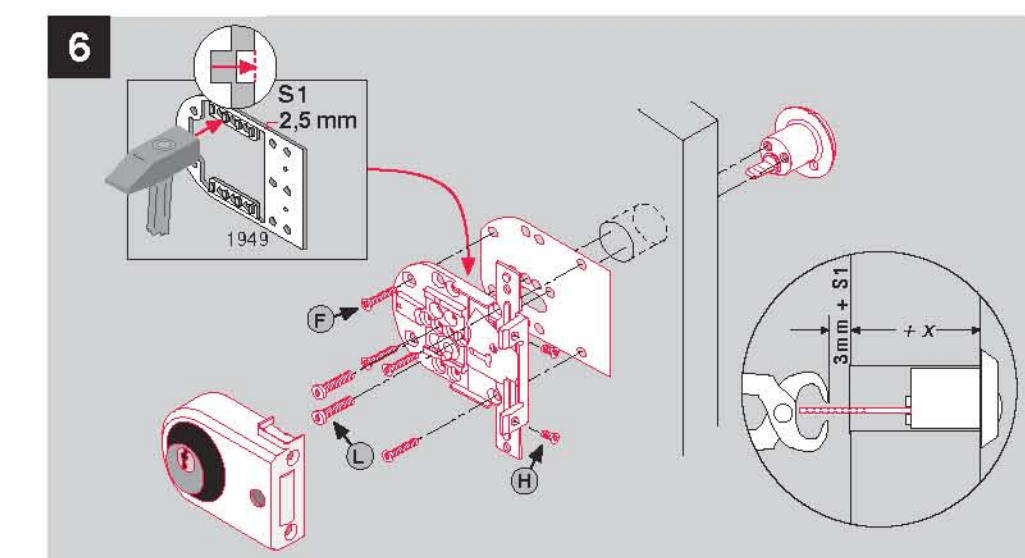
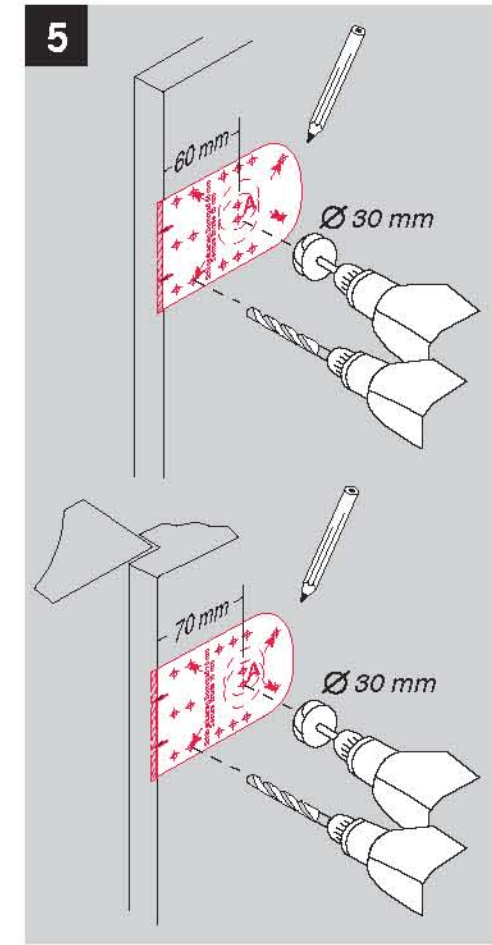
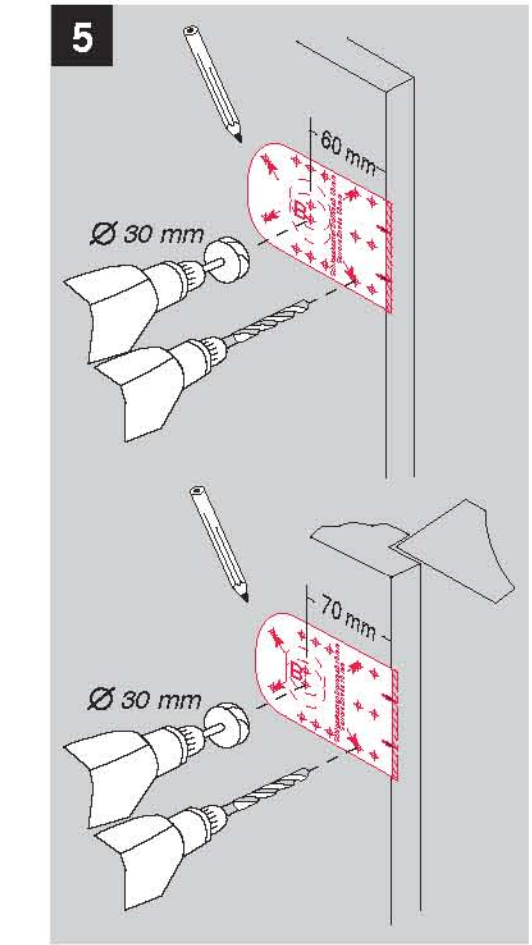
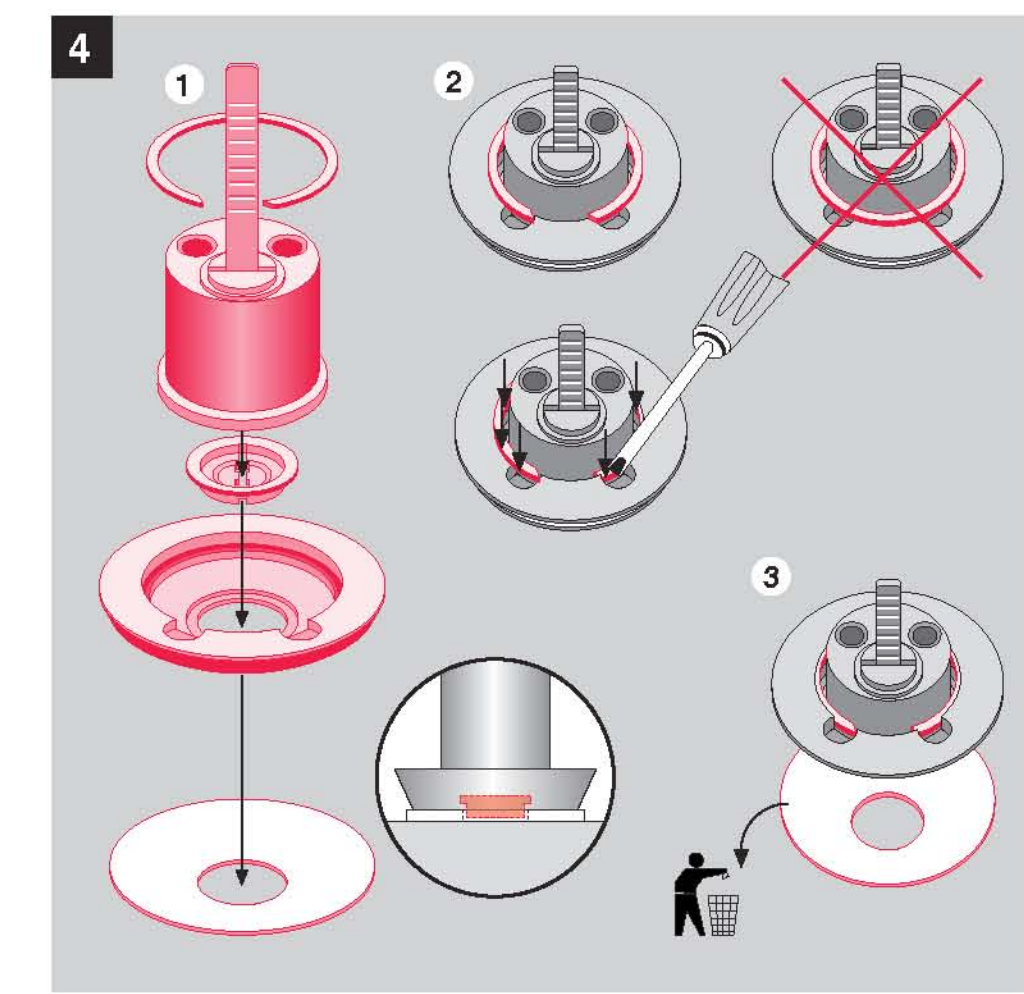
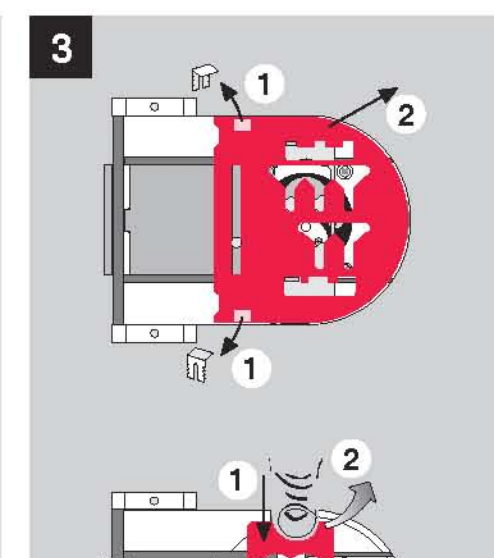
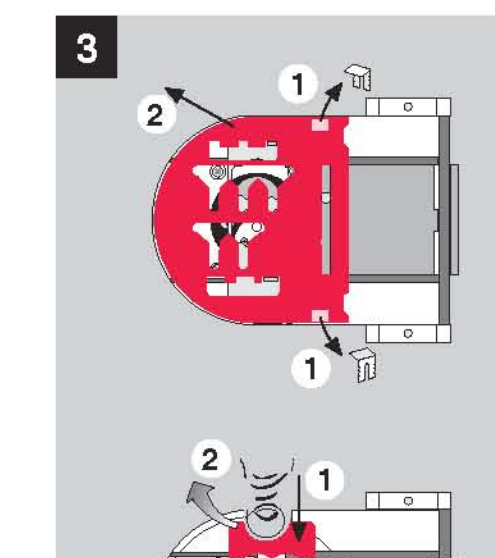
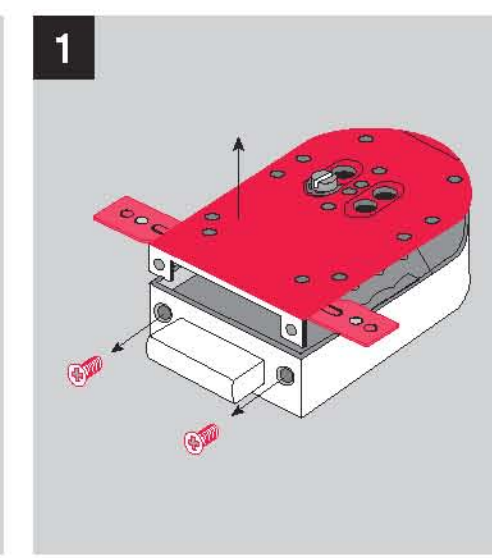
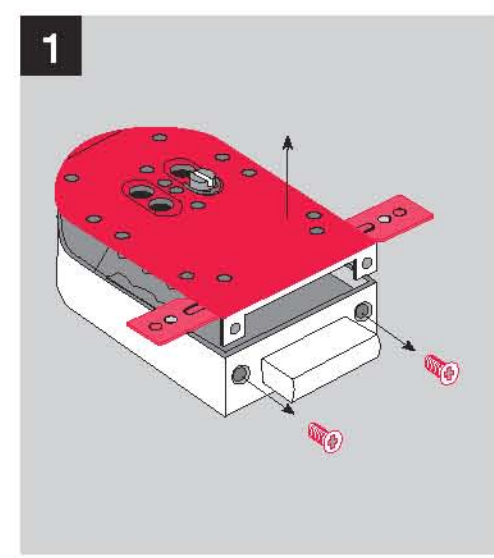




- Montageanleitung für IKON Antriebseinheit .258/.259 D
- Mounting Instructions for IKON driving mechanism .258/.259 GB
- Notice de Montage pour mécanisme de commande IKON .258/.259 F
- Montageaanwijzing voor IKON aandrijfuniteit .258/.259 NL
- Instrucciones de Montaje para IKON mecanismo de accionamiento .258/.259 E



P 84 5 1084  
Dübel S 8  
3x  
40 lang



Hinweise:  
Bei der Montage ist die VdS Richtlinie 2537 Teil 1 und 2 zu berücksichtigen.  
Das Produkt ist geeignet für folgende Materialien: Türen aus Holz, Aluminium, Stahl und Kunststoff. Bei Kunststoff sollte darauf geachtet werden, dass das Innere des Rahmenprofils einen Trägerrahmen aus Metall aufweist. Bei Nichtbeachtung der Montageanleitung und der oben genannten Voraussetzungen ist die einbruchhemmende Wirkung eventuell beeinträchtigt.

**VdS** Anerkannt ohne Außenzylinder und mit Außenzylinder der Typreihe .063 in Verbindung mit den Schutzrosetten Typ 1086 oder 1087.  
M 197070  
M 197071



ASSA ABLOY Sicherheitstechnik GmbH  
Goerzallee 299  
14167 Berlin  
Phone +49 03 81 06-0  
Fax +49 30 81 06-26 00  
www.assaabloy.de