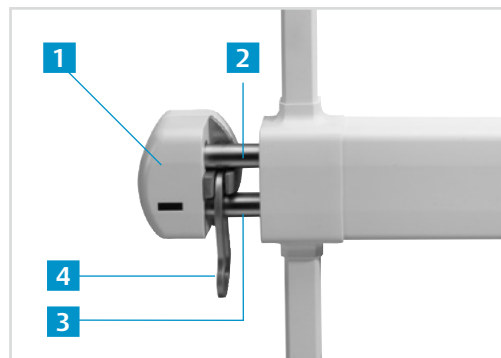
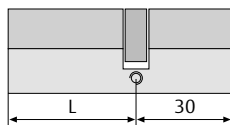
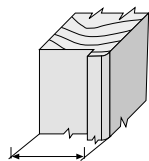


Technische Erläuterungen IKON Protectorriegel DRS



- 1 3-Punktverankerung** der Schließkästen mit massiven Mauerankern
- 2 Patentiertes Dual-Riegelsystem (DRS)** – Mit zwei ausschließenden Riegelbolzen je Seite für doppelte Sicherheit
- 3 Erschwerter Werkzeugangriff** durch freidrehbare, massive Riegelbolzen aus gehärtetem Stahl
- 4 Sperrbügelssystem** (optional) für Sicherheit auch bei Türöffnung zum Kontrollblick
- 5 Vertikal-Sperrelemente** (optional – links und rechts) sorgen für 6-fache Sicherheit

Berechnung der Zylinderlängen für IKON Protectorriegel DRS



Doppelzylinder für Protectorriegel benötigen immer eine Länge B=30mm. Die Länge A hängt von der Türblattdicke ab.

Passende IKON
Profilzylinder
für Protector-
riegel DRS
finden Sie
→ ab Seite B 46

Türblattdicke	Zylinderlänge L=
30 – 34	50 / 30
35 – 39	55 / 30
40 – 44	60 / 30
45 – 49	65 / 30
50 – 54	70 / 30
55 – 60	75 / 30

Beispiel:

Ihre Tür hat eine Türblattdicke von **40mm**. Dann benötigen Sie für den Protectorriegel DRS einen Doppelzylinder mit der Länge **L=60/30**

Technische Erläuterungen

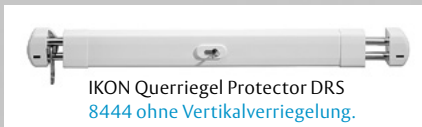
IKON Protectorriegel DRS

Gehen Sie auf Nummer sicher

Zusammen mit den hochwertigen IKON-Schließzylindern und der Außenrosette ist der Protectorriegel DRS VdS-geprüft und damit gegen alle aktuellen Einbruchmethoden gerüstet. Wir empfehlen die IKON-Doppel- oder Knäufzylinder SK6-1RP04 mit Rippenprofil oder WSW-W10 mit Wendeschlüsselprofil.

Sicherheit nach Maß – Die verschiedenen Varianten

Ausbaustufe 1



Ausbaustufe 2



Ausbaustufe 3



Wir liefern unseren Kunden zum Premium IKON Protectorriegel DRS natürlich auch ein breites Spektrum an Zubehör:

Außenrosette 9M28

- ovale Schutzrosette in unterschiedlichen Farben
- unsichtbare Verschraubung durch das Türblatt mit massiven, anbohrgeschützten Nocken



Schutzrosette mit Zylinderabdeckung 5464

- Ovale Form
- Für Zylinderüberstand von 9 bis 13,5 mm



Montageset für nach außen öffnende Türen 8442

- zusätzliche massive Verschraubung durch das Türblatt möglich



Mauerschließblech 8451

- ersetzt bei Platzmangel den normalen Schließkasten; Bolzen schließen direkt ins Mauerwerk



Sperrbügelschließkasten zum Nachrüsten 8450

- für den sicheren Kontrollblick durch einen schmalen Türspalt

