

Riegel senkrecht aufliegend
 Bolt resting vertically
 Verrous en applique verticale
 Grendel verticaal opliggend
 Pestillo adherido verticalmente

ZIKON
ASSA ABLOY

ASSA ABLOY, the global leader in door opening solutions

1080

Riegelset für AUS=AT
 Bolt set for AUS=AT
 Jeu de verrous pour AUS=AT
 Grendelset voor AUS=AT
 Juegos de pestillos para AUS=AT

ZIKON
ASSA ABLOY

ASSA ABLOY, the global leader in door opening solutions

1081

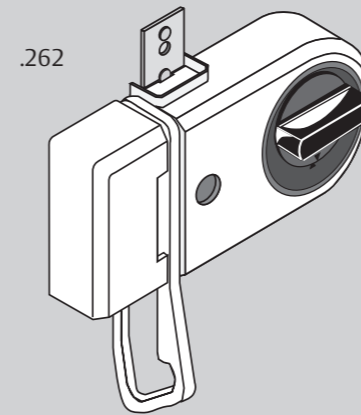
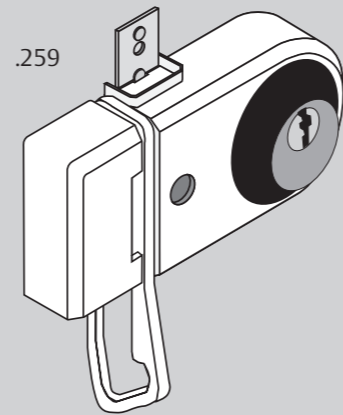
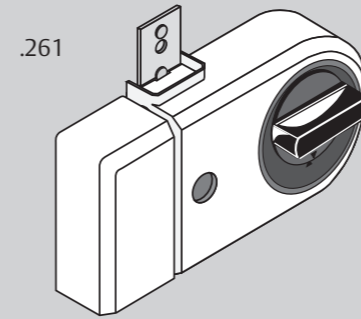
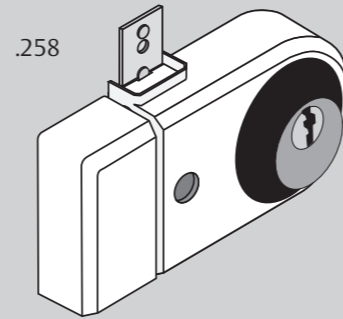
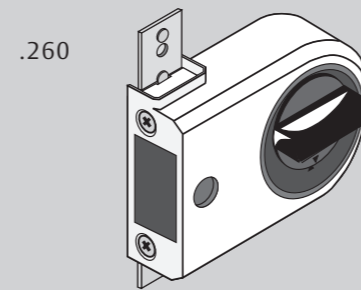
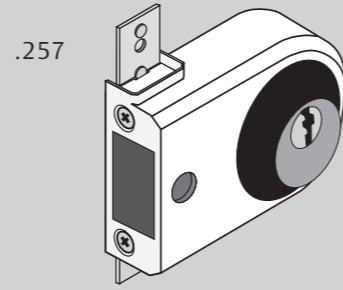
Riegelset für AUS=AT
 Bolt set for AUS=AT
 Jeu de verrous pour AUS=AT
 Grendelset voor AUS=AT
 Juegos de pestillos para AUS=AT

ZIKON
ASSA ABLOY

ASSA ABLOY, the global leader in door opening solutions

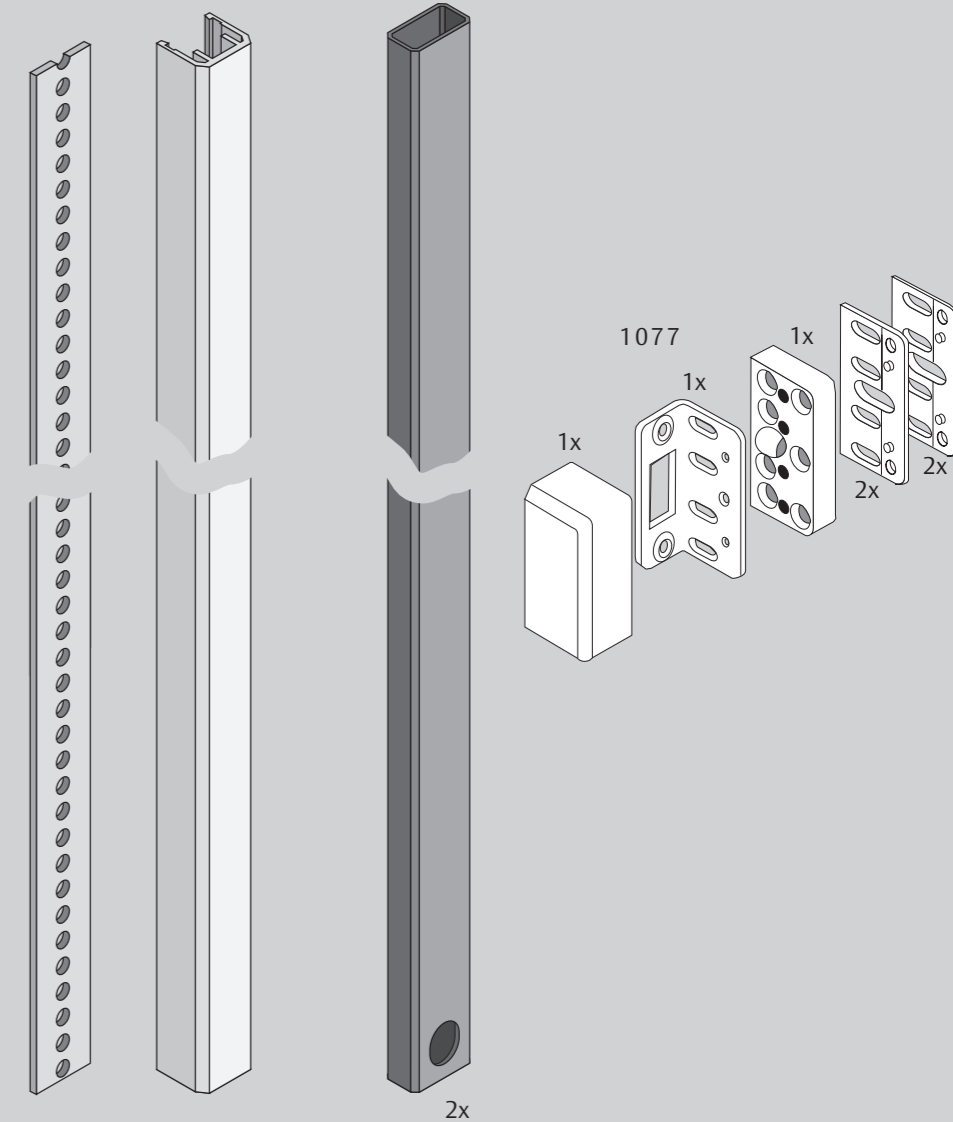
1083

ASSA ABLOY is the global leader in door opening solutions, dedicated to satisfying end-user needs for security, safety and convenience



1954
L = 240
L = 300

1954 AT
L = 240
L = 280
L = 300



Antriebseinheiten
Driving mechanisms
Mécanismes de commandes
Aandrijfuniten
Mecanismos de accionamientos



ASSA ABLOY, the global leader in door opening solutions

Erforderliches Zubehör und Hilfsmittel
Necessary accessories and auxiliaries
Accessoire et matériel indispensables
Noodzakelyke accessoires en hulpmiddelen
Accesorio necesario y medios auxiliares



ASSA ABLOY, the global leader in door opening solutions

ASSA ABLOY
Sicherheitstechnik GmbH
Attilastraße 61 - 67
12105 Berlin
Tel. +49 30 81 06-0
berlin@assaabloy.com
www.assaabloy.de