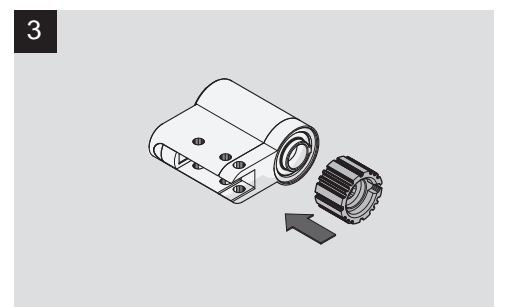
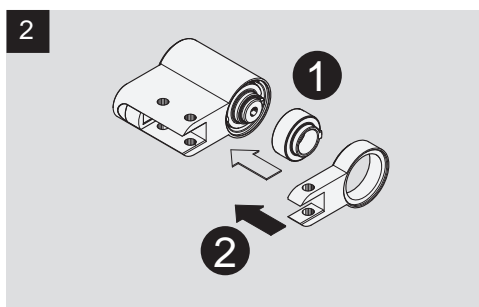
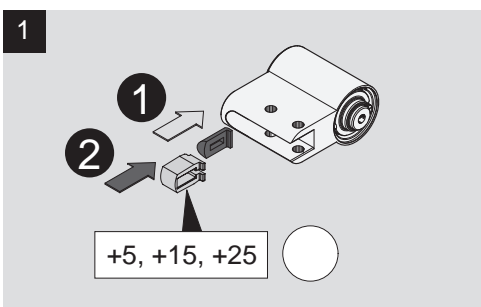
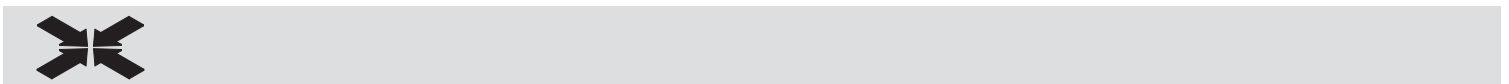
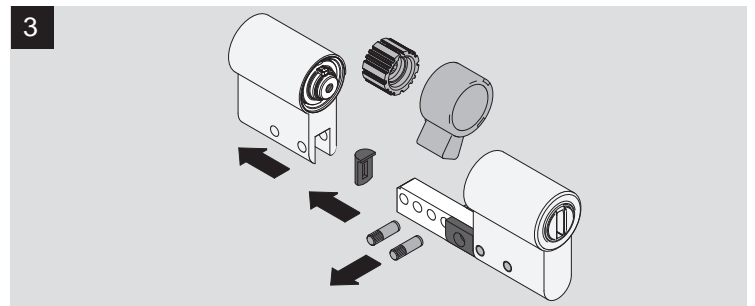
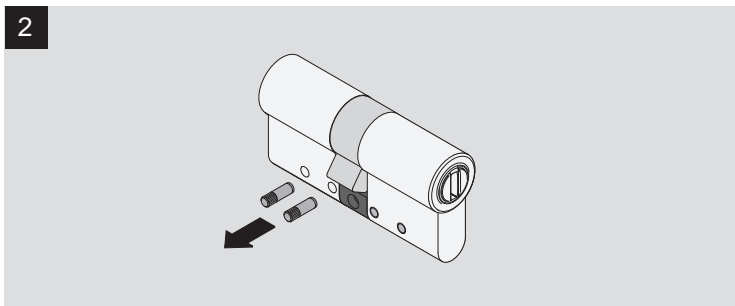
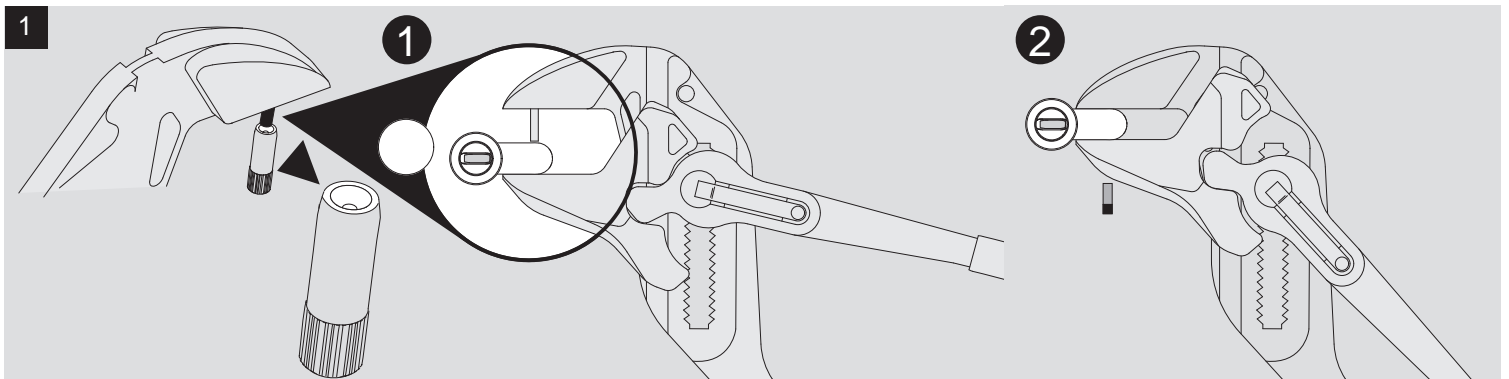
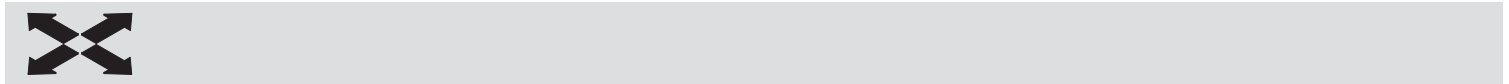
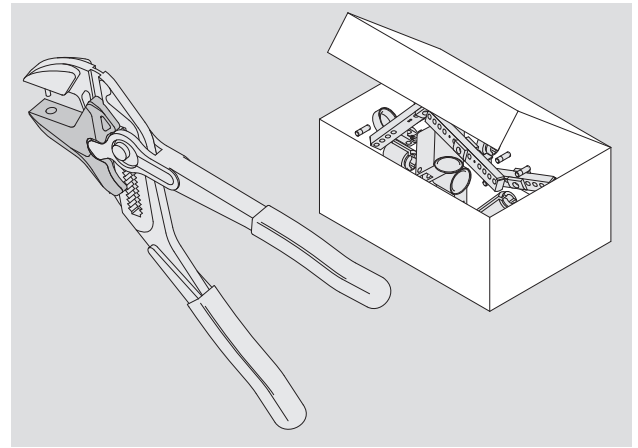
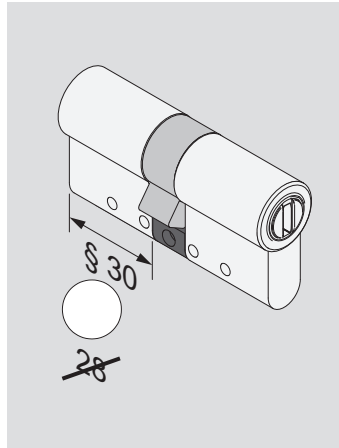
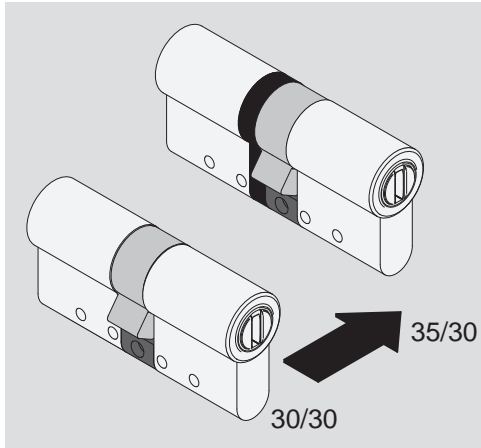
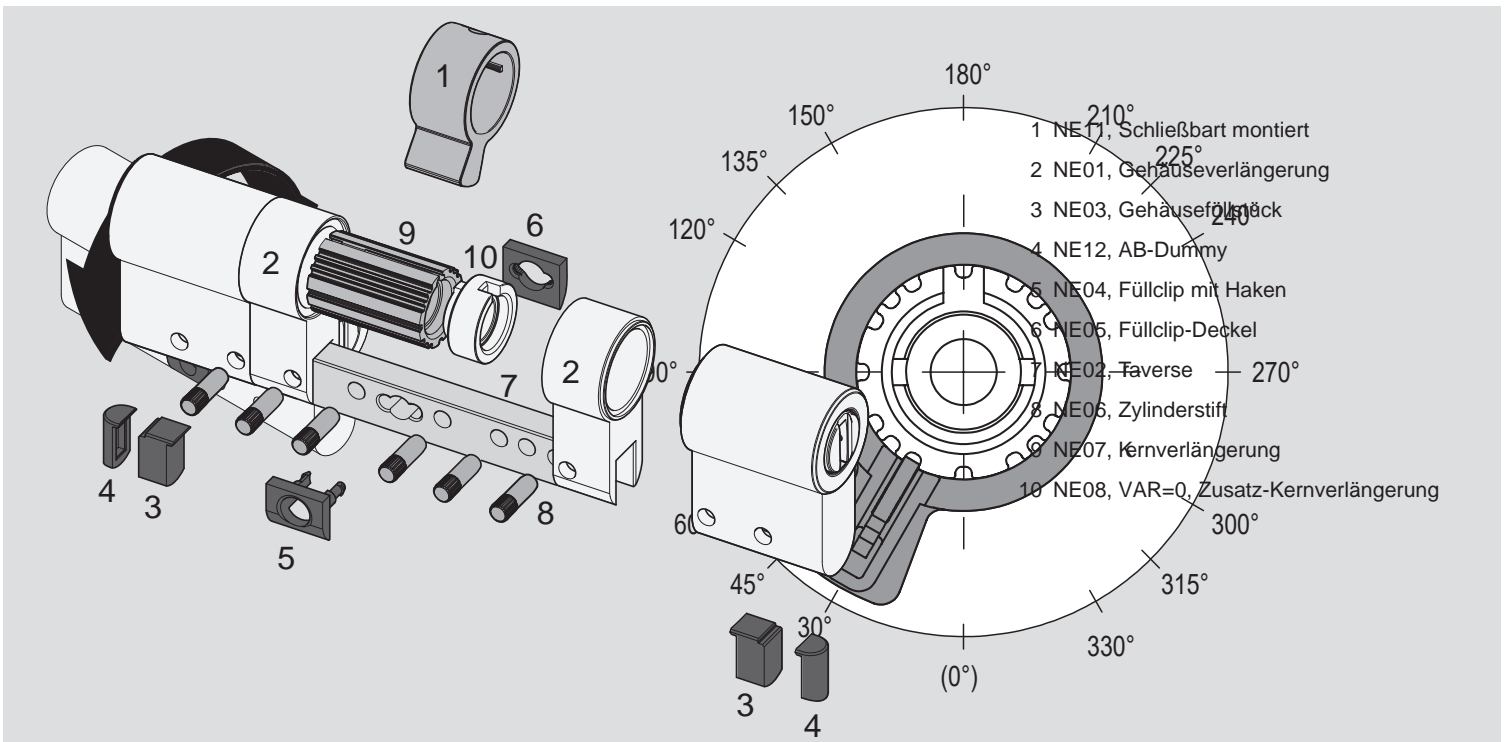
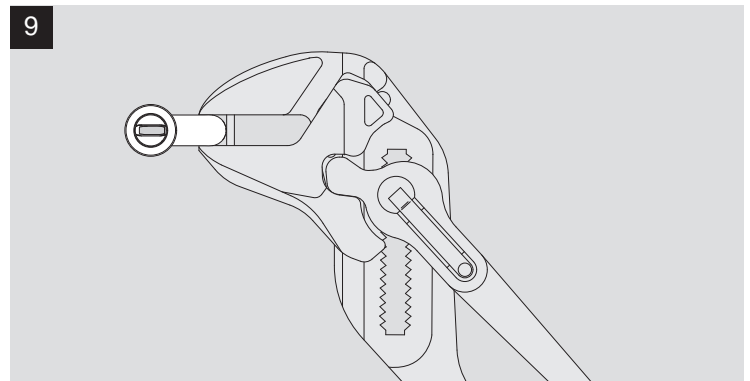
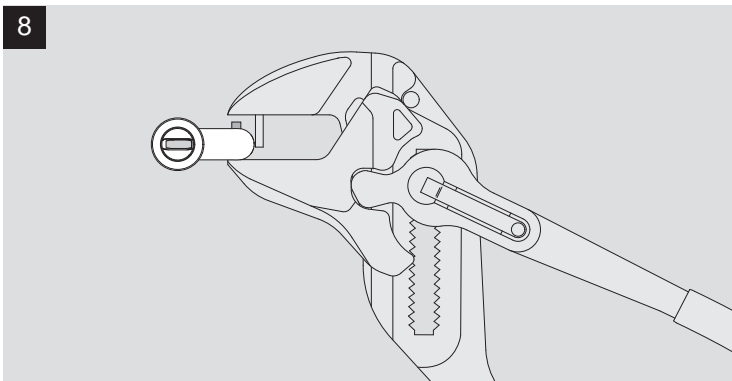
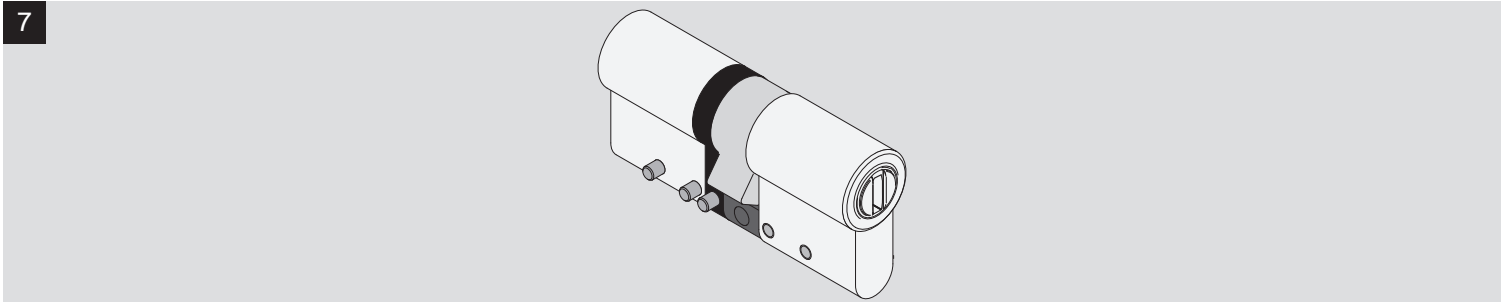
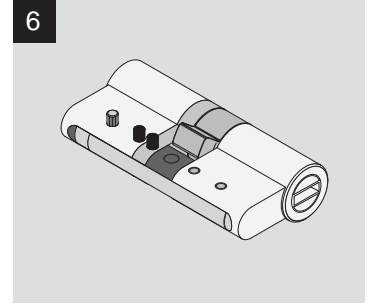
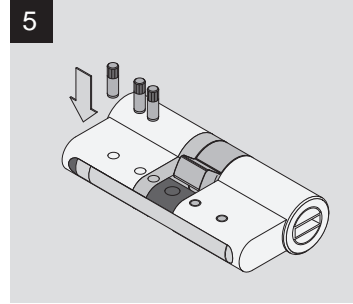
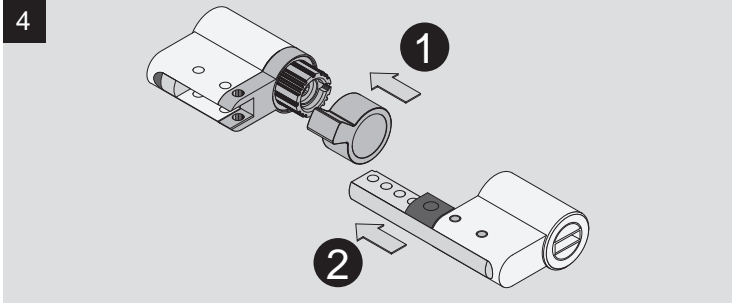


# Baukastenanleitung Modular Construction System

PB00038 00017 WEB 0B

Experience a safer  
and more open world







30/30

30/30

30/45

30/55

30/65

30/75

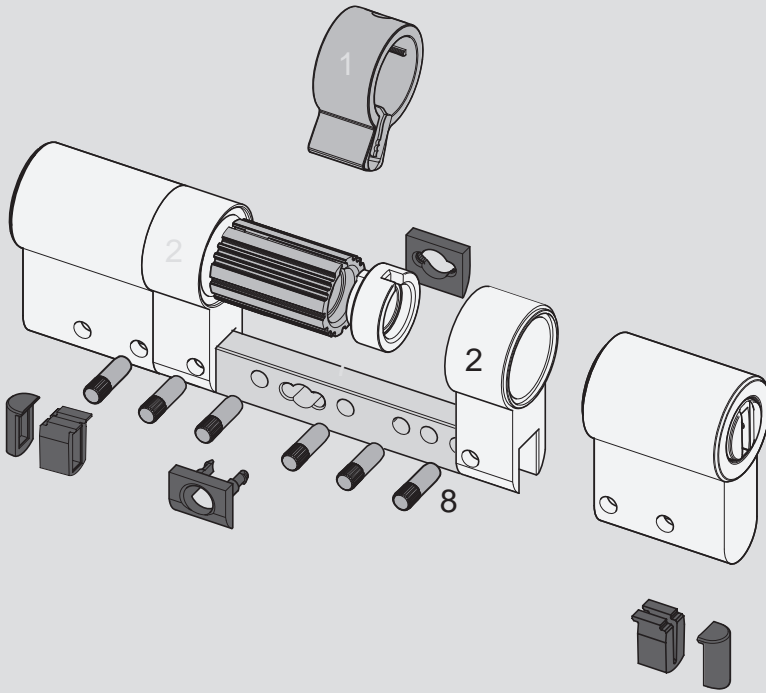
30/40

30/50

30/60

30/70

30/80

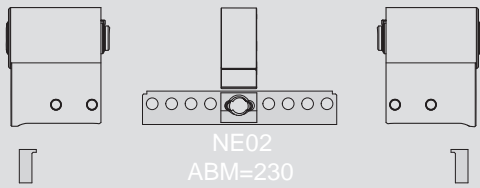


- 1 NE10 Standard-Schließbart FLEX  
*cam installed, adjustable*
- 2 NE01 Gehäuseverlängerung  
*housing extension*
- 3 NE03 Gehäusefüllstück  
*housing filler piece*
- 4 NE12 AB-Dummy  
*AB dummy*
- 5 NE04 Füllclip mit Haken  
*infill clip with hook*
- 6 NE05 Füllclip-Deckel  
*infill clip cover*
- 7 NE02 Traverse  
*beam*
- 8 NE06 Zylinderstift  
*cylindric pin*
- 9 NE07 Kernverlängerung  
*core extension*
- 10 NE08 VAR=0, Zusatz-Kernverlängerung  
*additional core extension*

# DZ 30/..

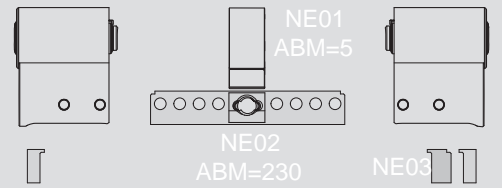
30

NE07  
ABM=0 (12,5 mm)



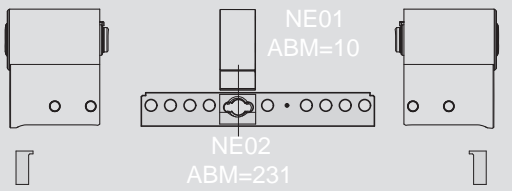
35

NE07  
ABM=0 (12,5 mm) NE08  
VAR=0



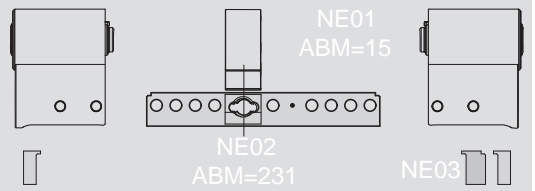
40

NE07  
ABM=0 (12,5 mm) 2 x NE08  
VAR=0



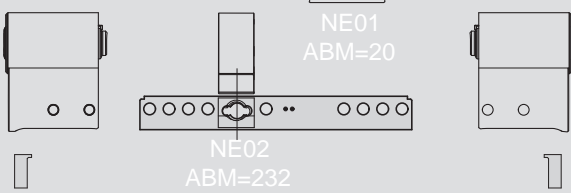
45

NE07  
ABM=15 (27,5 mm)



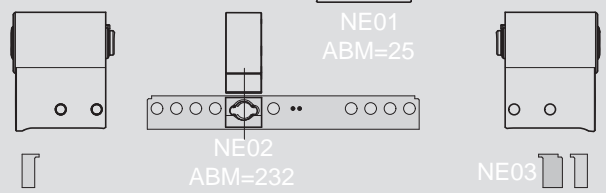
50

NE07  
ABM=15 (27,5 mm) NE08  
VAR=0



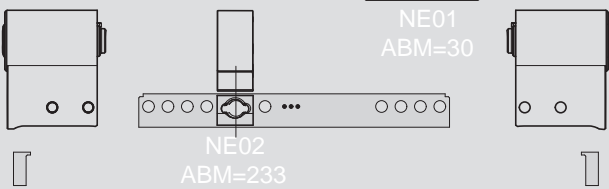
55

NE07  
ABM=15 (27,5 mm) 2 x NE08  
VAR=0



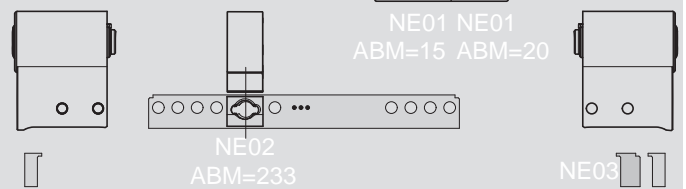
60

NE07  
ABM=30 (42,5 mm)



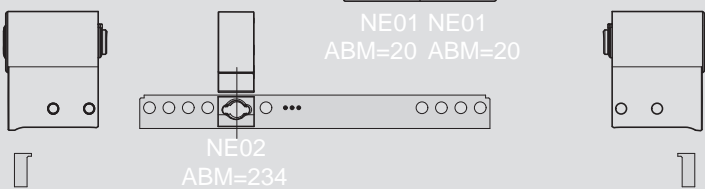
65

NE07  
ABM=30 (42,5 mm) NE08  
VAR=0



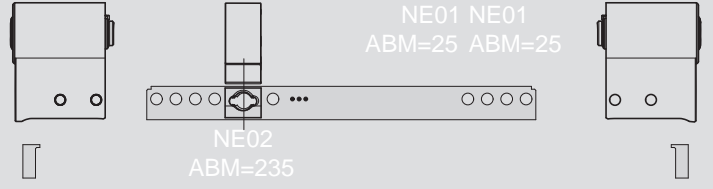
70

NE07  
ABM=30 (42,5 mm) 2 x NE08  
VAR=0



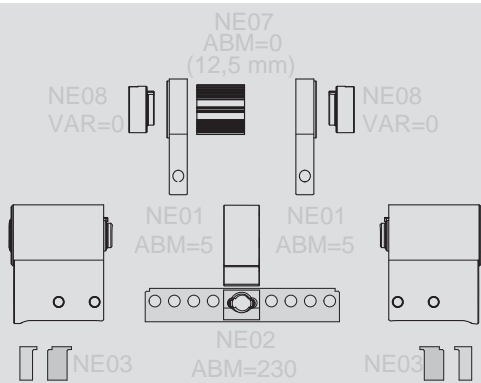
80

NE07  
ABM=45 (57,5 mm) NE08  
VAR=0

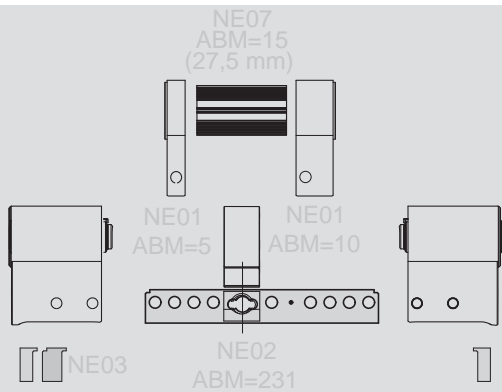


DZ 35/..

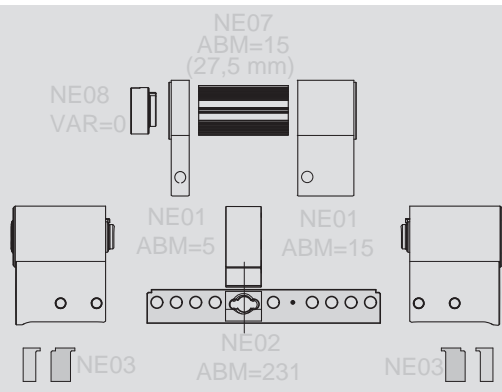
35



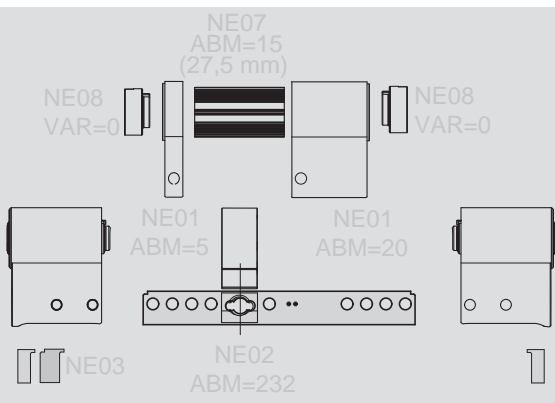
40



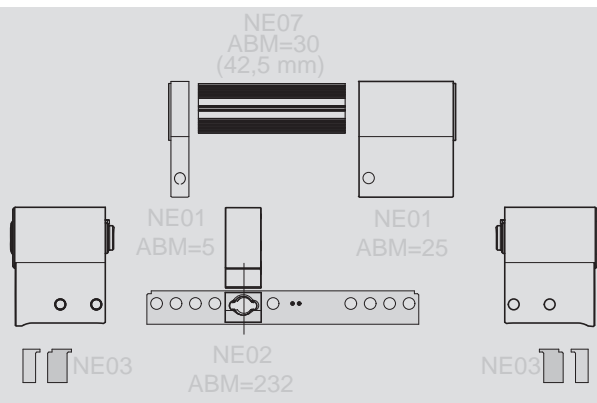
45



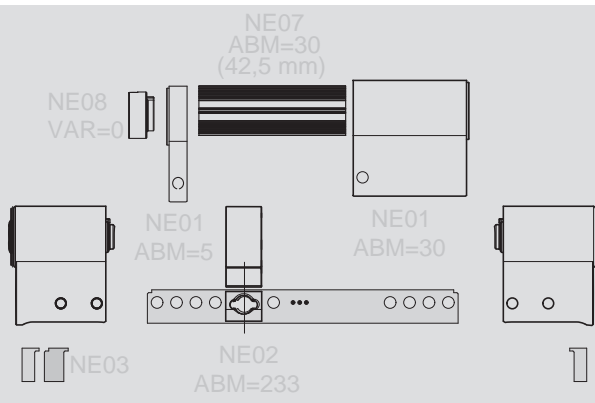
50



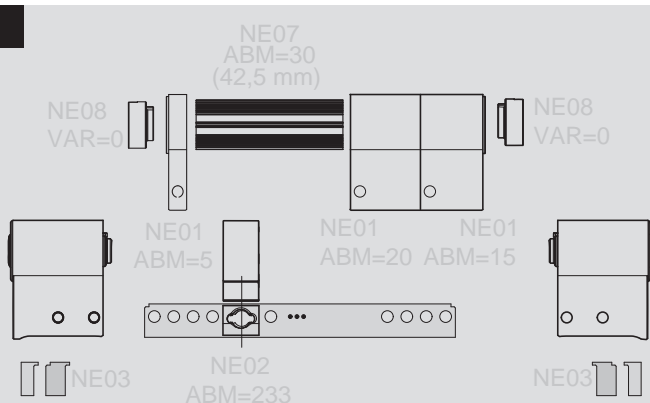
55



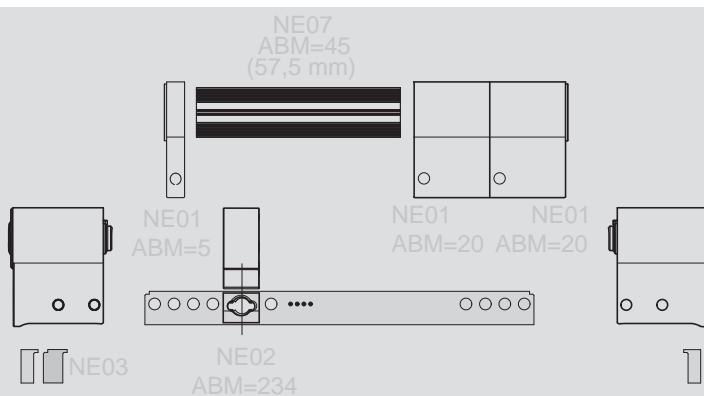
60



65

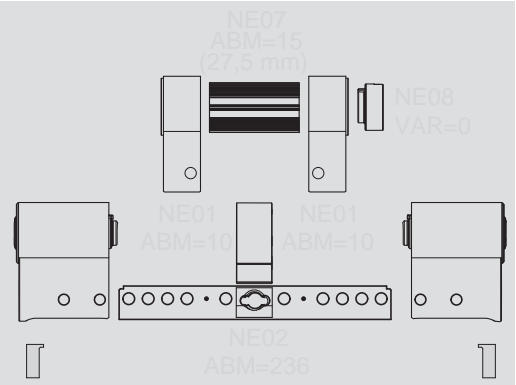


70

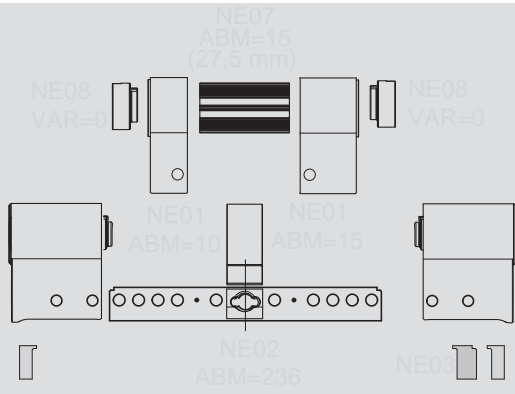


DZ 40/..

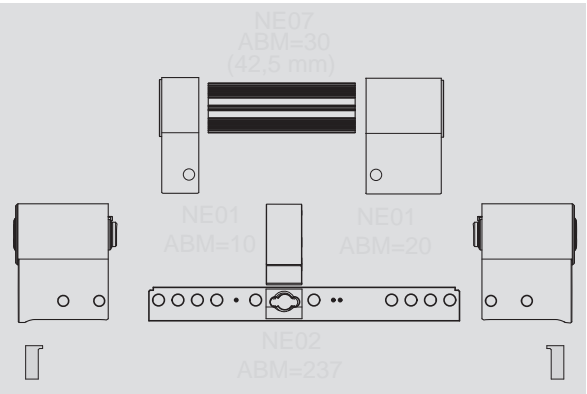
40



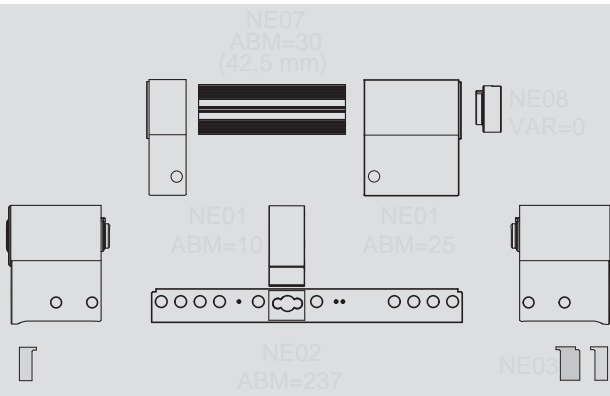
45



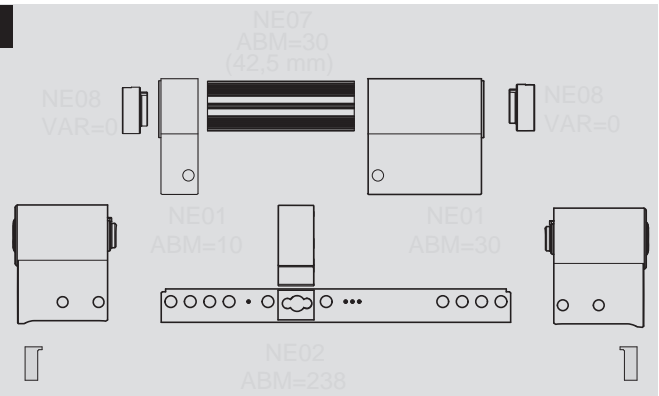
50



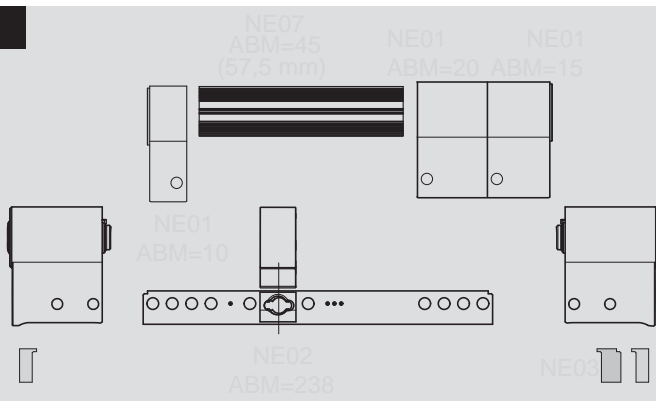
55



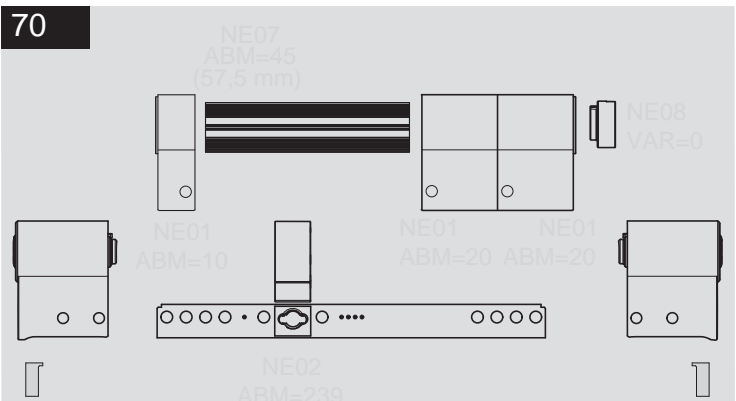
60



65

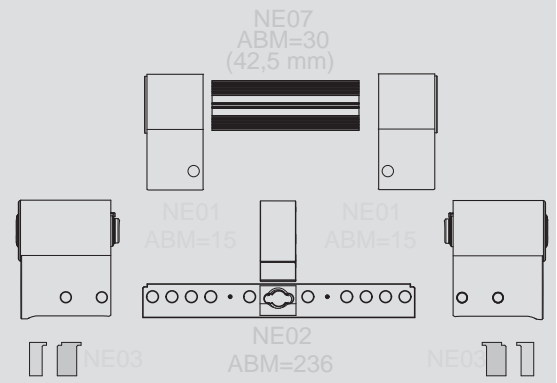


70

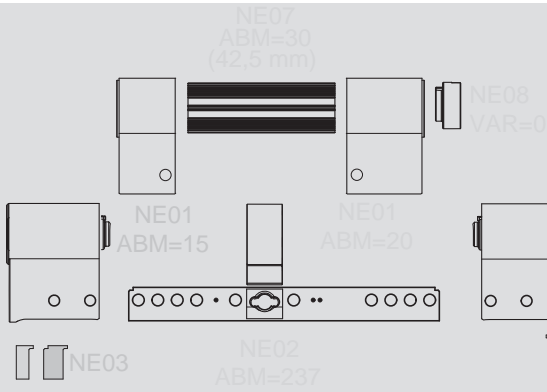


# DZ 45/..

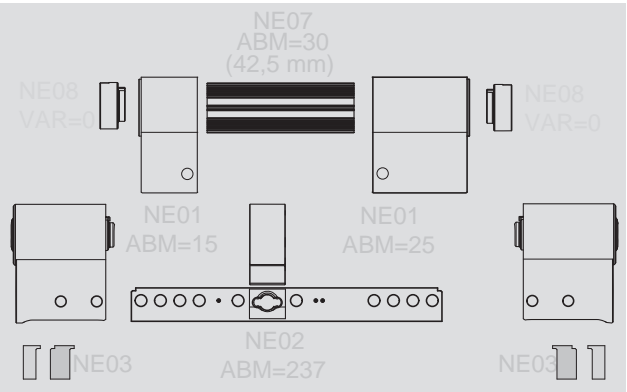
45



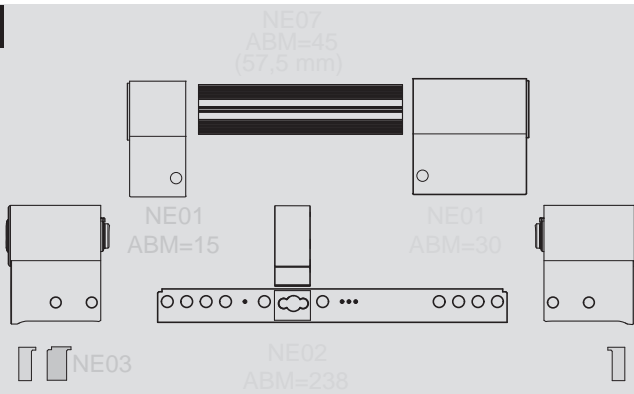
50



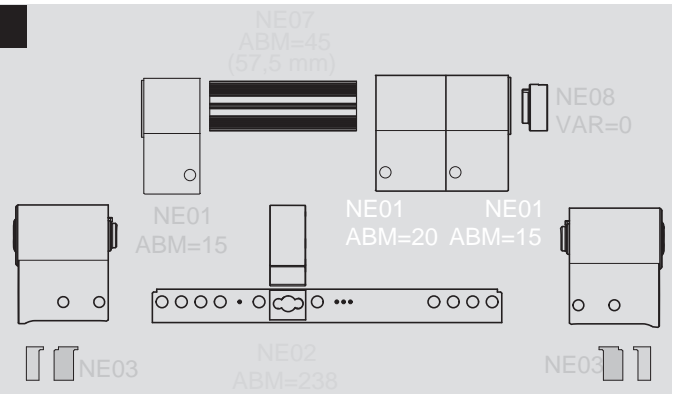
55



60

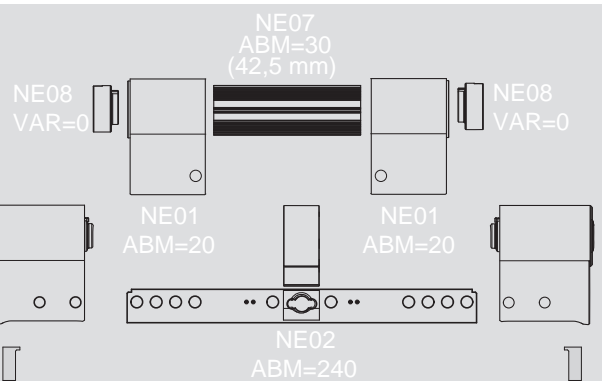


65

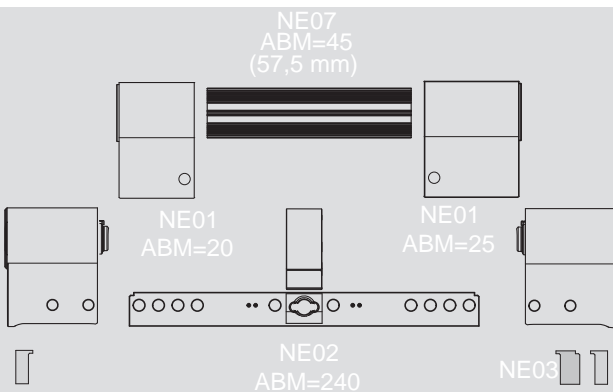


# DZ 50/..

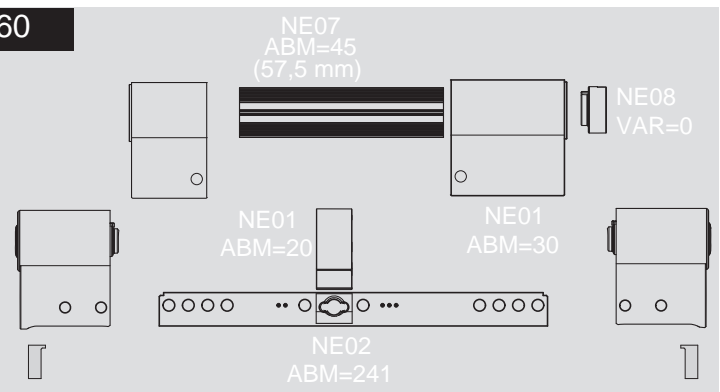
50



55

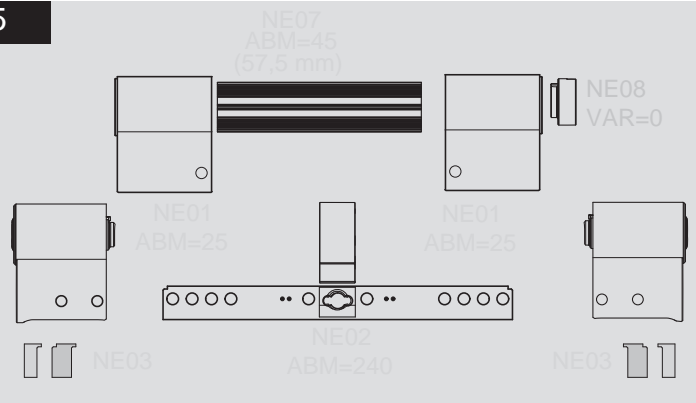


60



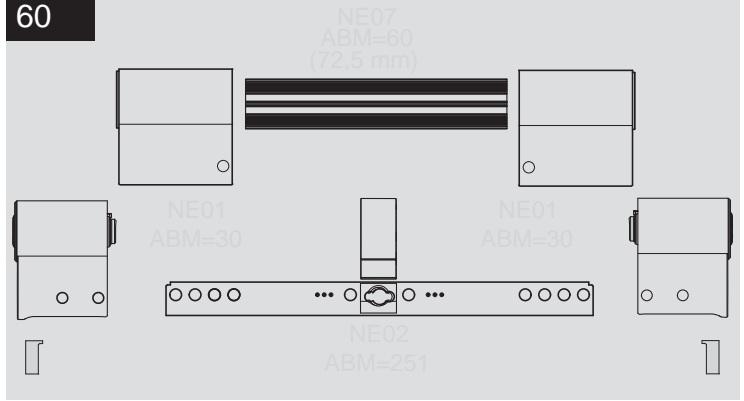
# DZ 55/..

55



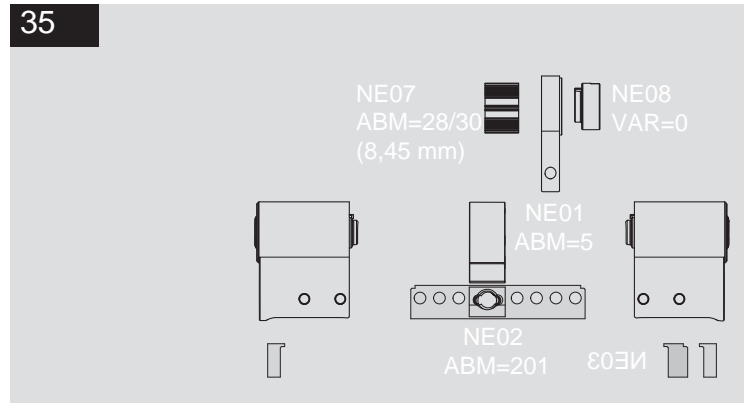
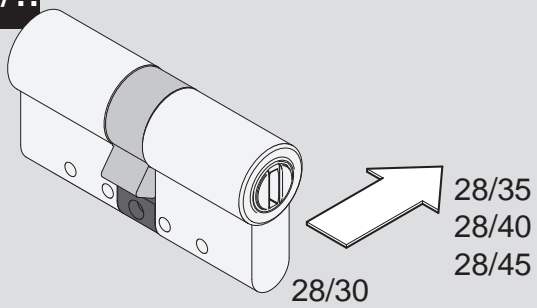
# DZ 60/..

60

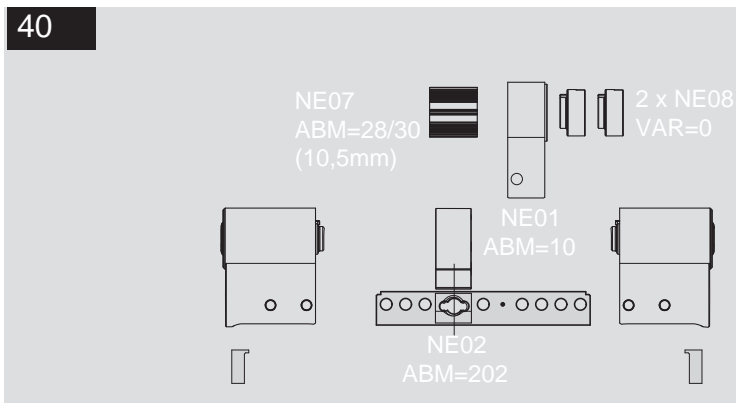


# DZ 28/..

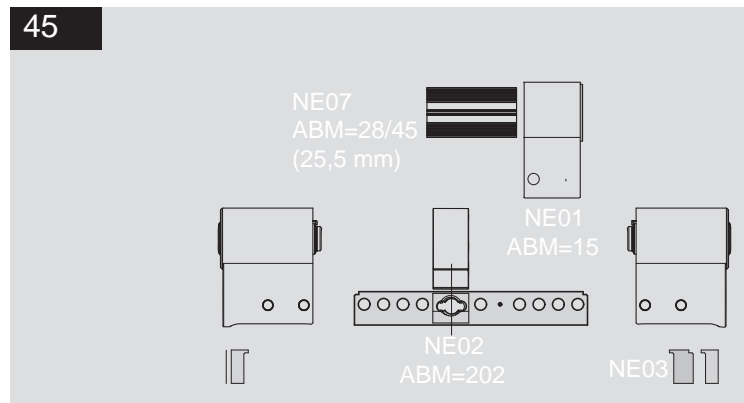
35



40



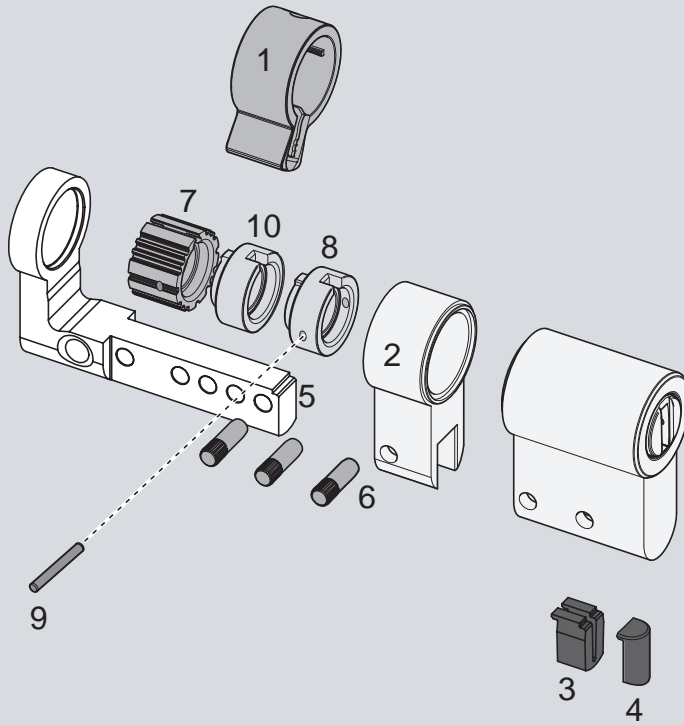
45







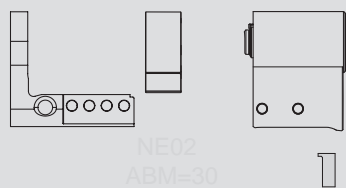
0/30

0/35  
0/400/45  
0/500/55  
0/600/65  
0/700/75  
0/80

- 1 NE11 Schließbart FLEX  
*cam installed, adjustable*
- 2 NE01 Gehäuseverlängerung  
*housing extension*
- 3 NE03 Gehäusefüllstück  
*housing filler piece*
- 4 NE12 AB-Dummy  
*AB dummy*
- 5 NE02 Traverse  
*beam*
- 6 NE06 Zylinderstift  
*cylindric pin*
- 7 NE07 Kernverlängerung  
*core extension*
- 8 NE08 VAR=STARR, Zusatz-Kernverlängerung  
*additional core extension*
- 9 NE23 Stift, bei Verwendung VAR=STARR  
*pin if using VAR=STARR*
- 10 NE08 VAR=0, Zusatz-Kernverlängerung  
*additional core extension*

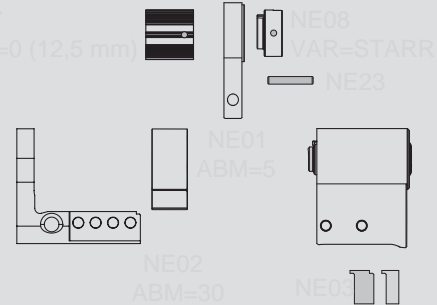
# HZ 30

NE07  
ABM=0 (12,5 mm)



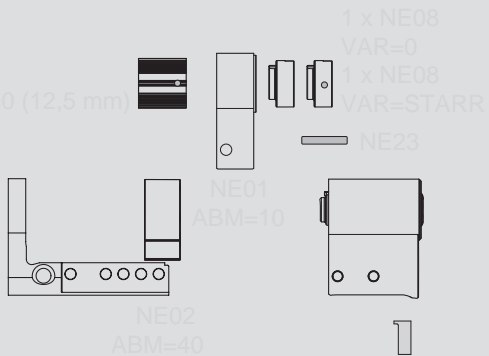
# 35

NE07  
ABM=0 (12,5 mm)



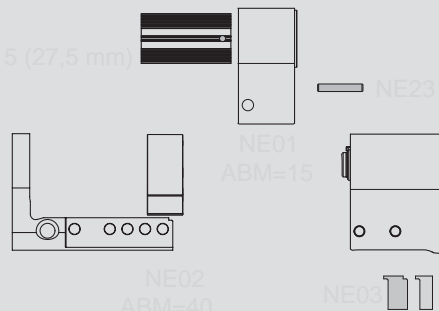
# 40

NE07  
ABM=0 (12,5 mm)



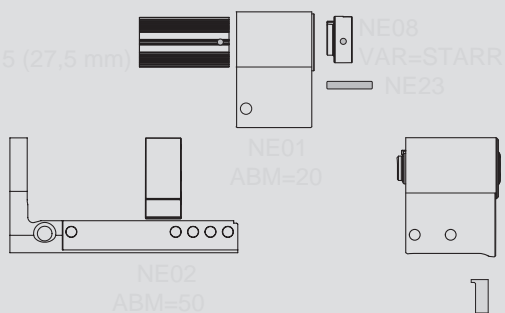
# 45

NE07  
ABM=15 (27,5 mm)



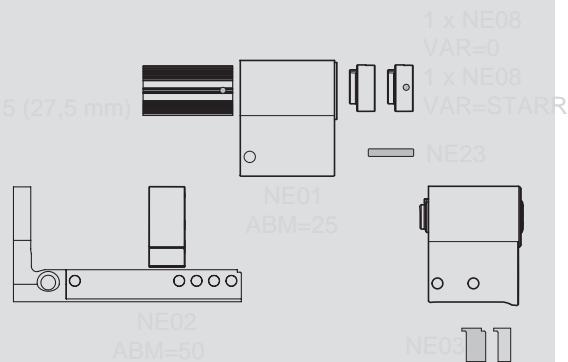
# 50

NE07  
ABM=15 (27,5 mm)



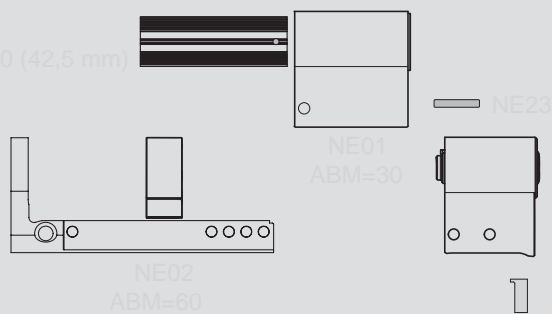
# 55

NE07  
ABM=15 (27,5 mm)



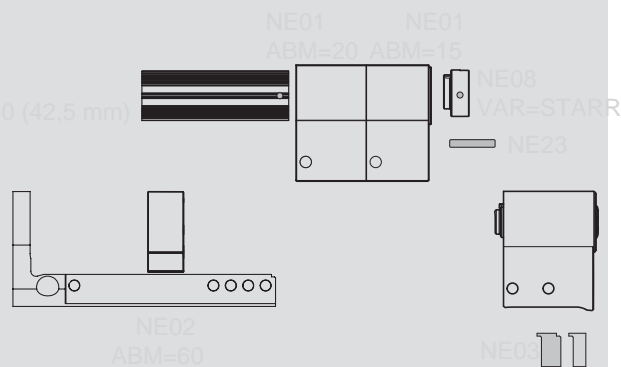
# 60

NE07  
ABM=30 (42,5 mm)



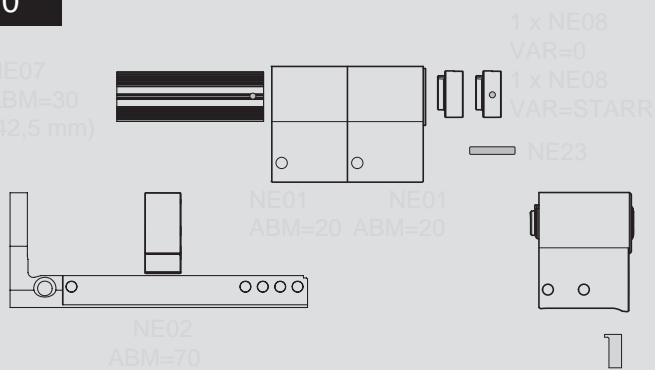
# 65

NE07  
ABM=30 (42,5 mm)



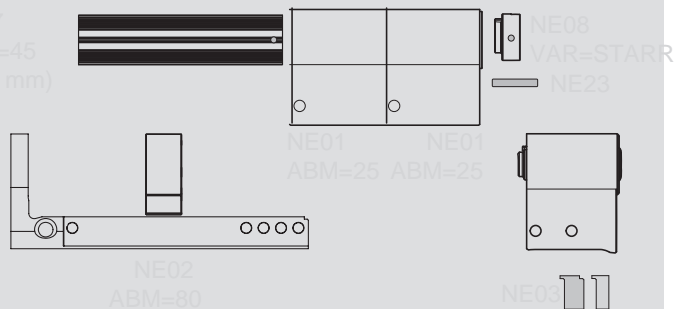
# 70

NE07  
ABM=30  
(42,5 mm)



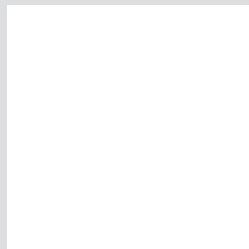
# 80

NE07  
ABM=45  
(57,5 mm)





ASSA ABLOY  
Sicherheitstechnik GmbH  
Attilastraße 61 - 67  
12105 Berlin  
DEUTSCHLAND  
Tel. +49 30 81 06-0  
berlin@assaabloy.com  
www.assaabloyopeningsolutions.de



[assaabloyopeningsolutions.de](http://assaabloyopeningsolutions.de)

**ASSA ABLOY**  
Opening Solutions