

# Sicherheitsschlösser

Security locks

Cerraduras de seguridad

## Die technischen Daten

Betriebsnennspannung:	Stabilisierte Gleichspannung Je nach Ausführung: 12 V DC oder 24 V DC
Nennstromaufnahme:	0,48 A bei 12-V-Ausführung 0,24 A bei 24-V-Ausführung
Ausgänge:	potenzialfrei
Belastbarkeit Mikroschalter:	24 V DC/200 mA
DIN-Richtung:	links/rechts umrüstbar Achten Sie auf richtige Panik- und Freilaufseite
Einbaulage:	senkrecht
Riegelausschluss:	20 mm
Riegelabmessungen:	8 x 35 (mm)
Drückernuss:	9 mm
Dornmaße:	Rohrrahmen: 35, 45 (mm) Vollblatt: 55, 60, 65, 80, 100 (mm)
Entfernung:	siehe Montagezeichnungen
Abstand Schließblech - Stulp:	min. 2 mm, max. 5,5 mm
Betriebstemperaturbereich:	-20 °C bis +60 °C
Abmessungen:	siehe Montagezeichnungen
Zubehör:	Anschlusskabel 509ZBKAB02 - 10 m

## Selbstverriegelndes Antipanikschloss mit Drückersteuerung Modell 709

## Montage- und Installationsanleitung



effeff Fritz Fuss GmbH & Co.  
Kommanditgesellschaft auf Aktien  
Bildstockstraße 20  
D-72458 Albstadt  
Telefon +49 74 31/1 23-0  
Telefax +49 74 31/1 23-240  
info@effeff.com  
www.effeff.com



## Allgemeine Beschreibung

Das selbstverriegelnde Antipanikschloss mit Drückersteuerung, Modell 709, entspricht folgenden Normen, Vorschriften und Anforderungen:

- Für den Einsatz in Feuer- und Rauchschutztüren  
Bauaufsichtliche Anforderungen für  
Feuer- und Rauchschutztüren (P-12000460 MPA-NRW)
- Für den Einsatz als Notausgangstürverschluss:  
DIN EN 179:2002-06  
in Verbindung mit den  
Schließblechen 509ZBSBL001 und 509ZBSBL002  
sowie der FSB-Beschlagserie Zul.-Nr. DO.20.3.01  
oder der IKON-Beschlagserie Zul.-Nr. DO.20.3.02

### Die Funktionen

#### Selbstverriegelung

Beim Schließen der Tür, schließt der Riegel automatisch vor und die Kreuzfalle wird gesperrt.

#### Panikfunktion

Die Tür ist jederzeit von innen zu öffnen.  
Der Innen-Türdrücker ist immer in Funktion.

#### Wechselfunktion

Das Schloss entriegeln Sie von außen über einen  
Profilzylinder.

#### Drückersteuerung

Die Innen- und Außendrücker sind voneinander getrennt.

##### Arbeitsstrom-Ausführung:

Spannungslos ist der Außendrücker im Leerlauf.  
Liegt Spannung an, lässt sich die Tür von außen öffnen.

##### Ruhestrom-Ausführung:

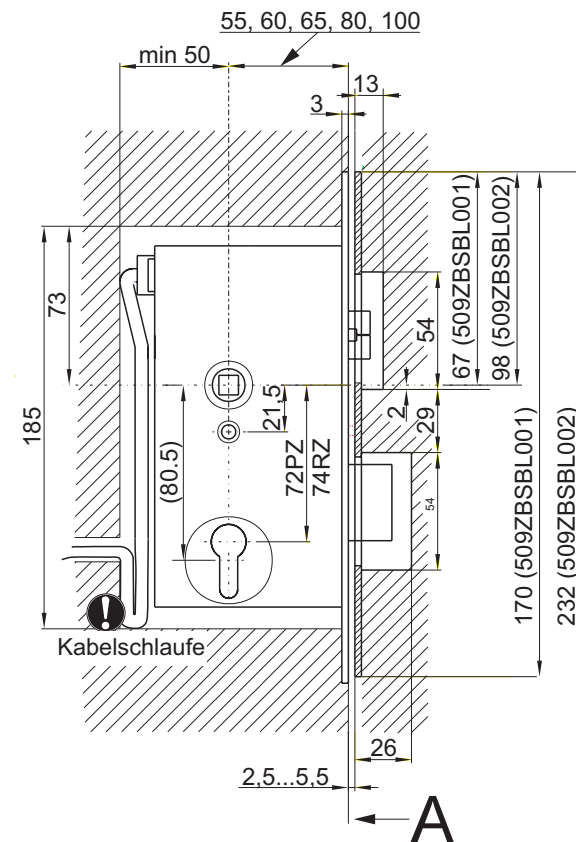
Spannungslos lässt sich die Tür von außen öffnen.  
Liegt Spannung an, ist der Außendrücker im Leerlauf.

#### Überwachungsfunktionen

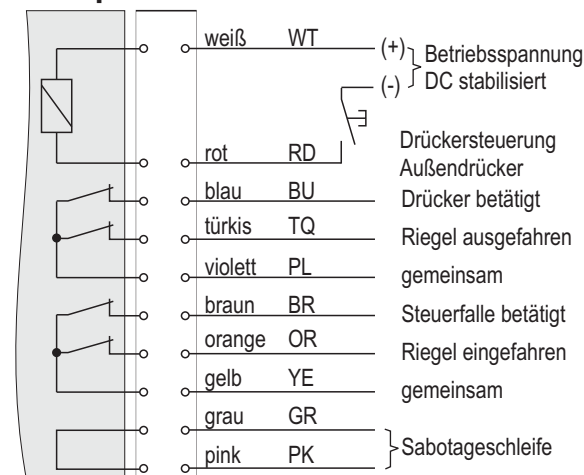
Beim Modell 709 werden mit integrierten Mikroschaltern  
folgende Zustände überwacht und als  
potenzialfreie Ausgänge zur Verfügung gestellt:

- Stellung des Türdrückers: Türdrücker betätigt
- Stellung des Schlossriegels: eingefahren/ausgefahren
- Stellung der Steuerfalle: Steuerfalle betätigt
- Sabotageschleife

## ① Disegno di montaggio ② Dibujo de montaje



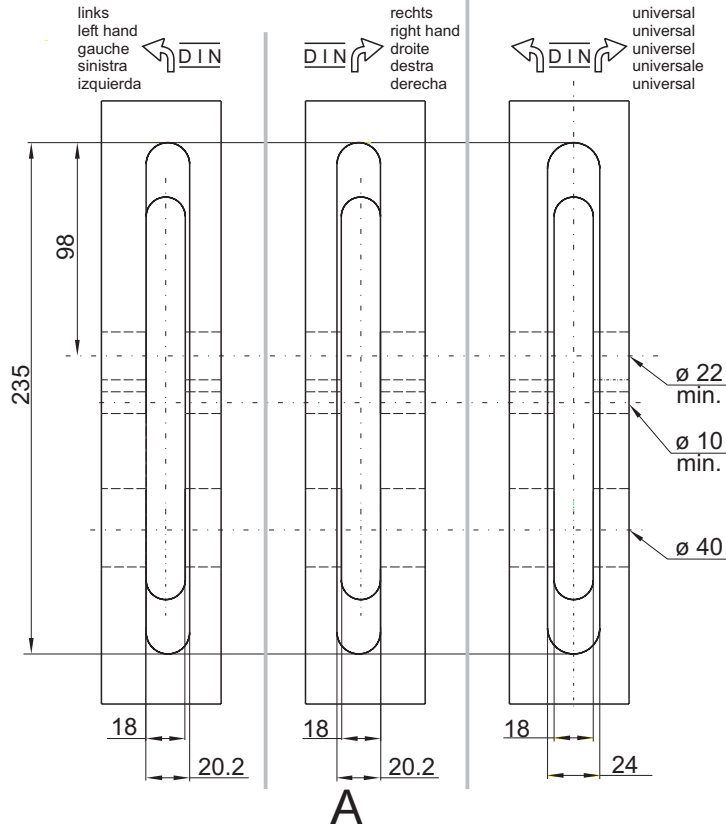
### Der Anschlussplan



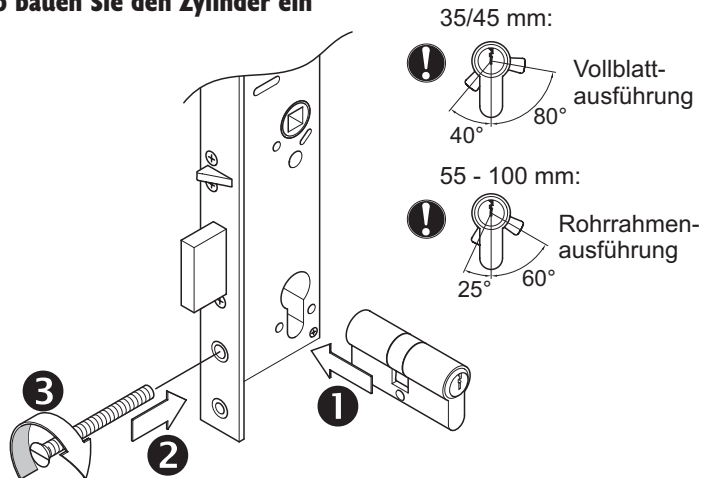
**Vollblattsausführung  
55 - 100 mm**

- Ⓓ Stulp 20 mm
- ⒼB Face plate 20 mm
- Ⓕ Embouti 20 mm
- Ⓕ Ghiera 20 mm
- Ⓔ Cerradero 20 mm

- Ⓓ Stulp 24 mm
- ⒼB Face plate 24 mm
- Ⓕ Embouti 24 mm
- Ⓕ Ghiera 24 mm
- Ⓔ Cerradero 24 mm



**So bauen Sie den Zylinder ein**

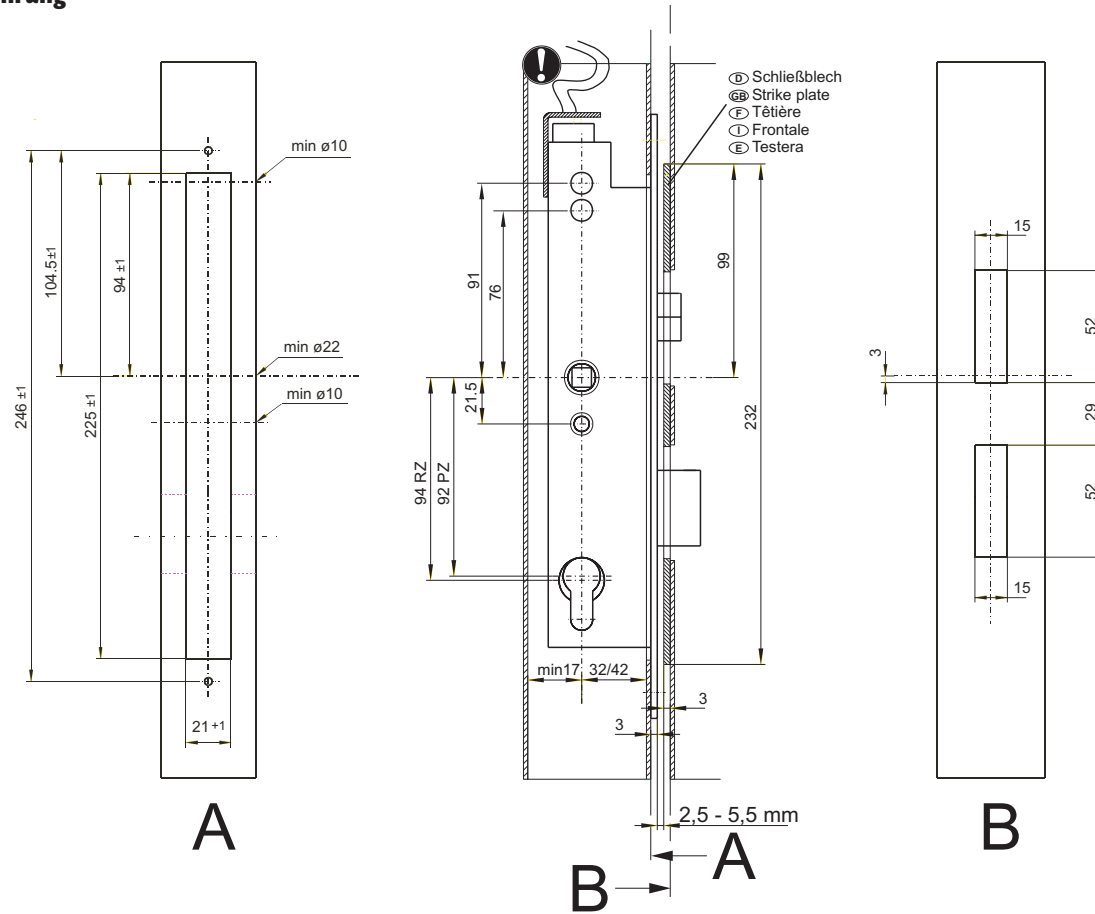


**Montageanleitung**

**Montagehinweise**

- Wenn Sie das Schloss öffnen oder bearbeiten, erlöschen die Zulassungen und Ihr Anspruch auf Garantieleistungen. Belassen Sie das Schloss unverändert.
- Verspannte oder verzogene Schlösser funktionieren nicht zuverlässig. Bauen Sie das Schloss verzugs- und spannungsfrei ein.
- Wenn Sie die Tür mit eingebautem Schloss bearbeiten, kann das Schloss beschädigt werden. Bearbeiten Sie die Tür nur mit ausgebautem Schloss. Entfernen Sie Verunreinigungen wie Späne, Staub u. dgl. vor dem Einbau des Schlosses.
- Scharfe Kanten und Knicke sowie starker Zug beschädigen die Anschlusskabel. Führen Sie die Anschlusskabel nur über stumpfe Kanten und vermeiden Sie Knicke. Verlegen sie in Metallprofilen die Anschlusskabel in Schutzrohren. Bilden Sie in den Schlosstaschen und innerhalb des Türblattes ausreichend große Kabelschlaufen. So kann immer genügend Kabel nachgeführt werden.
- Nuten, Bohrungen und Erhebungen in der Türzarge können die Funktion der Steuerfalle stören. Montieren Sie das Schloss so, dass sich die Steuerfalle in der Zarge vollständig auf einer ebenen Fläche bewegen kann. Die Steuerfalle muss sicher und kontinuierlich eingedrückt werden.
- Die Sicherheitsmerkmale dieses Schlosses sind für die Übereinstimmung mit EN 179 wesentlich. Mit Ausnahme der in dieser Anleitung beschriebenen Änderungen sind keine weiteren Änderungen jeder Art zulässig.

**Rohrrahmenausführung**  
**35/45 mm**



**So wechseln Sie die DIN-Richtung**

! Achten Sie auf die richtige  
Panik- und Freilaufseite

