

Sicherheitsschlösser

Security locks

Cerraduras de seguridad

Selbstverriegelndes Antipanikschloss Motorausführung Modell 509

Die technischen Daten

Betriebsnennspannung:	12 V DC über Steuergerät 509ST01
Nennstromaufnahme:	max. 1,3 A
Ausgänge:	siehe Steuergerät 509ST01
Belastbarkeit Mikroschalter:	24 V DC/200 mA
DIN-Richtung:	links/rechts umrüstbar
Einbaulage:	senkrecht
Riegelausschluss:	20 mm
Riegelabmessungen:	8 x 35 (mm)
Drückernuss:	9 (mm)
Dornmaße:	Rohrrahmen: 35, 45 (mm) Vollblatt: 55, 60, 65, 80, 100 (mm)
Entfernung:	siehe Montagezeichnungen
Abstand Schließblech - Stulp:	min. 2 mm, max. 5,5 mm
Betriebstemperaturbereich:	-20 °C bis +60 °C
Abmessungen:	siehe Montagezeichnungen
Zubehör:	Schließbleche: Winkel: 509ZBSBL001 LAP: 509ZBSBL002 Anschlusskabel: 509ZBKAB02 - 10 m lang



effeff Fritz Fuss GmbH & Co.
Kommanditgesellschaft auf Aktien
Bildstockstraße 20
D-72458 Albstadt
Telefon +49 74 31/1 23-0
Telefax +49 74 31/1 23-240
info@effeff.com
www.effeff.com

Montage- und Installationsanleitung



Allgemeine Beschreibung

Das selbstverriegelnde Antipanikschloss, Motorausführung, entspricht den Normen, Vorschriften und Anforderungen:

- Feuer- und Rauchschutztüren: Bauaufsichtliche Anforderungen für (P-12000460 MPA-NRW)
- Notausgangstürverschluss: DIN EN 179:2002-06 in Verbindung mit dem Steuergerät 509ST01 den Schließblechen 509ZBSBL001 und 509ZBSBL002 sowie der FSB-Beschlagserie (DO.20.3.01/DO.20.15.01) oder der IKON-Beschlagserie (DO.20.3.02/DO.20.15.02)



Hinweis
Für den Betrieb des selbstverriegelnden Antipanikschlosses, Modell 509 ist das Steuergerät 509ST01 erforderlich. Das Steuergerät ist in einer separaten Installationsanleitung beschrieben.

Die Funktionen

Selbstverriegelung

Beim Schließen der Tür, schließt der Riegel automatisch vor und die Kreuzfalle wird gesperrt.

Panikfunktion

Die Tür ist jederzeit von innen zu öffnen.
Der Innen-Türdrücker ist immer in Funktion.

Wechselfunktion

Das Schloss entriegeln Sie von außen über einen Profilzylinder.

Überwachungsfunktionen

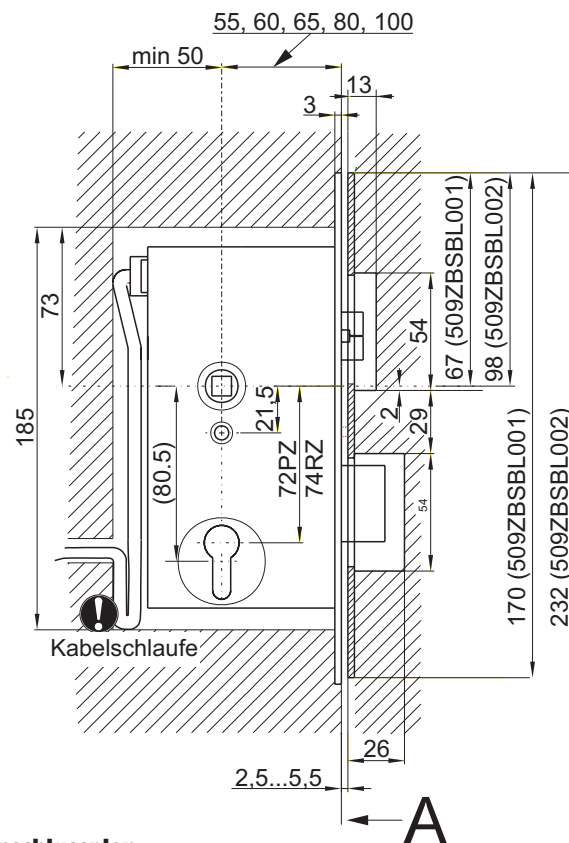
Beim Modell 509 werden mit integrierten Mikroschaltern folgende Zustände überwacht und am Steuergerät 509ST01 als potenzialfreie Ausgänge zur Verfügung gestellt:

- Stellung des Türdrückers: Türdrücker betätigt
- Stellung des Schlossriegels: eingefahren/ausgefahren
- Stellung der Steuerfalle: Steuerfalle betätigt
- Türzustand: Tür geschlossen
- Sabotageschleife

Kurzzeitfreigabe/Dauerfreigabe

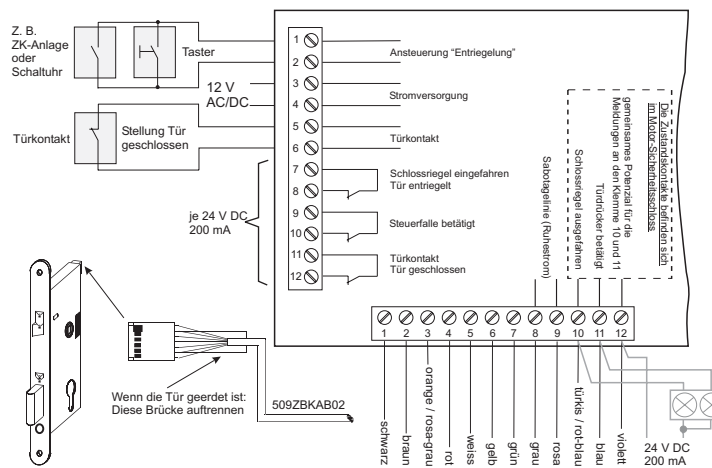
Über einen Taster oder über einen Dauerkontakt entriegeln Sie das Schloss. Ein Elektromotor fährt den Schlossriegel zurück und die Kreuzfalle wird entsperrt. Dies kann über einen Türöffnertaster oder den Kontakt einer Zutrittskontrollanlage erfolgen. Lesen Sie hierzu auch die Installationsanleitung zum Steuergerät 509ST1.

① Disegno di montaggio ② Dibujo de montaje



Der Anschlussplan

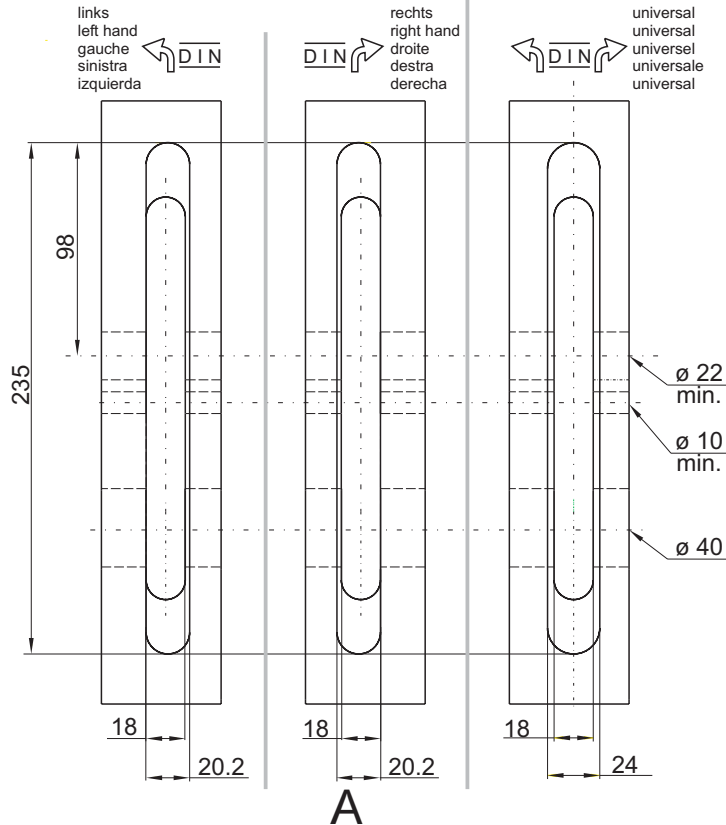
(Auszug, detailliert siehe Installationsanleitung Steuergerät 509ST01)



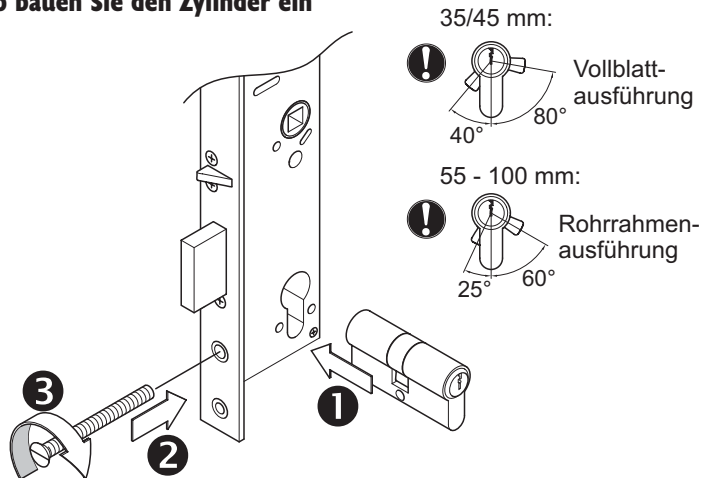
**Vollblattsausführung
55 - 100 mm**

- Ⓓ Stulp 20 mm
- ⒼB Face plate 20 mm
- Ⓕ Embouti 20 mm
- Ⓕ Ghiera 20 mm
- Ⓔ Cerradero 20 mm

- Ⓓ Stulp 24 mm
- ⒼB Face plate 24 mm
- Ⓕ Embouti 24 mm
- Ⓕ Ghiera 24 mm
- Ⓔ Cerradero 24 mm



So bauen Sie den Zylinder ein

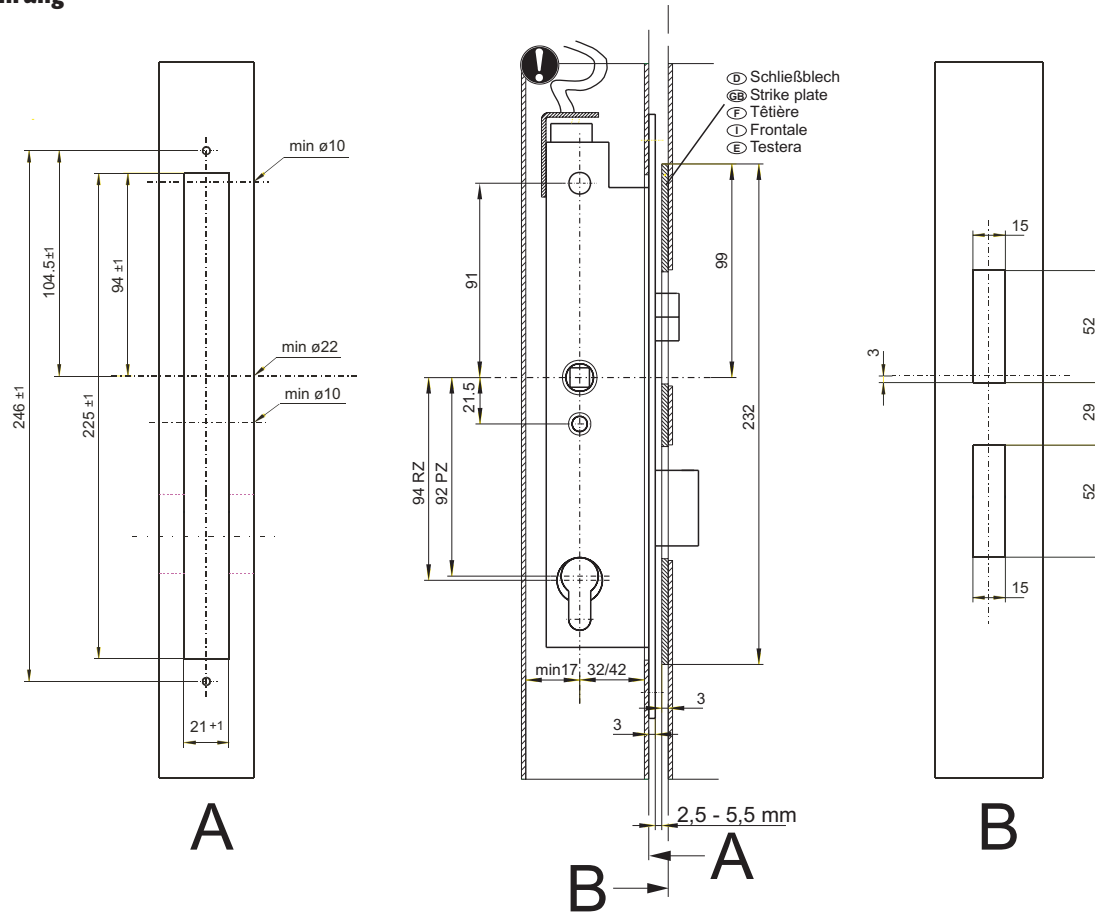


Montageanleitung

Montagehinweise

- Wenn Sie das Schloss öffnen oder bearbeiten, erlöschen die Zulassungen und Ihr Anspruch auf Garantieleistungen. Belassen Sie das Schloss unverändert.
- Verspannte oder verzogene Schlösser funktionieren nicht zuverlässig. Bauen Sie das Schloss verzugs- und spannungsfrei ein.
- Wenn Sie die Tür mit eingebautem Schloss bearbeiten, kann das Schloss beschädigt werden. Bearbeiten Sie die Tür nur mit ausgebautem Schloss. Entfernen Sie Verunreinigungen wie Späne, Staub u. dgl. vor dem Einbau des Schlosses.
- Scharfe Kanten und Knicke sowie starker Zug beschädigen die Anschlusskabel. Führen Sie die Anschlusskabel nur über stumpfe Kanten und vermeiden Sie Knicke. Verlegen sie in Metallprofilen die Anschlusskabel in Schutzrohren. Bilden Sie in den Schlosstaschen und innerhalb des Türblattes ausreichend große Kabelschlaufen. So kann immer genügend Kabel nachgeführt werden.
- Nuten, Bohrungen und Erhebungen in der Türzarge können die Funktion der Steuerfalle stören. Montieren Sie das Schloss so, dass sich die Steuerfalle in der Zarge vollständig auf einer ebenen Fläche bewegen kann. Die Steuerfalle muss sicher und kontinuierlich eingedrückt werden.
- Die Sicherheitsmerkmale dieses Schlosses sind für die Übereinstimmung mit EN 179 wesentlich. Mit Ausnahme der in dieser Anleitung beschriebenen Änderungen sind keine weiteren Änderungen jeder Art zulässig.

Rohrrahmenausführung
35/45 mm



So wechseln Sie die DIN-Richtung

