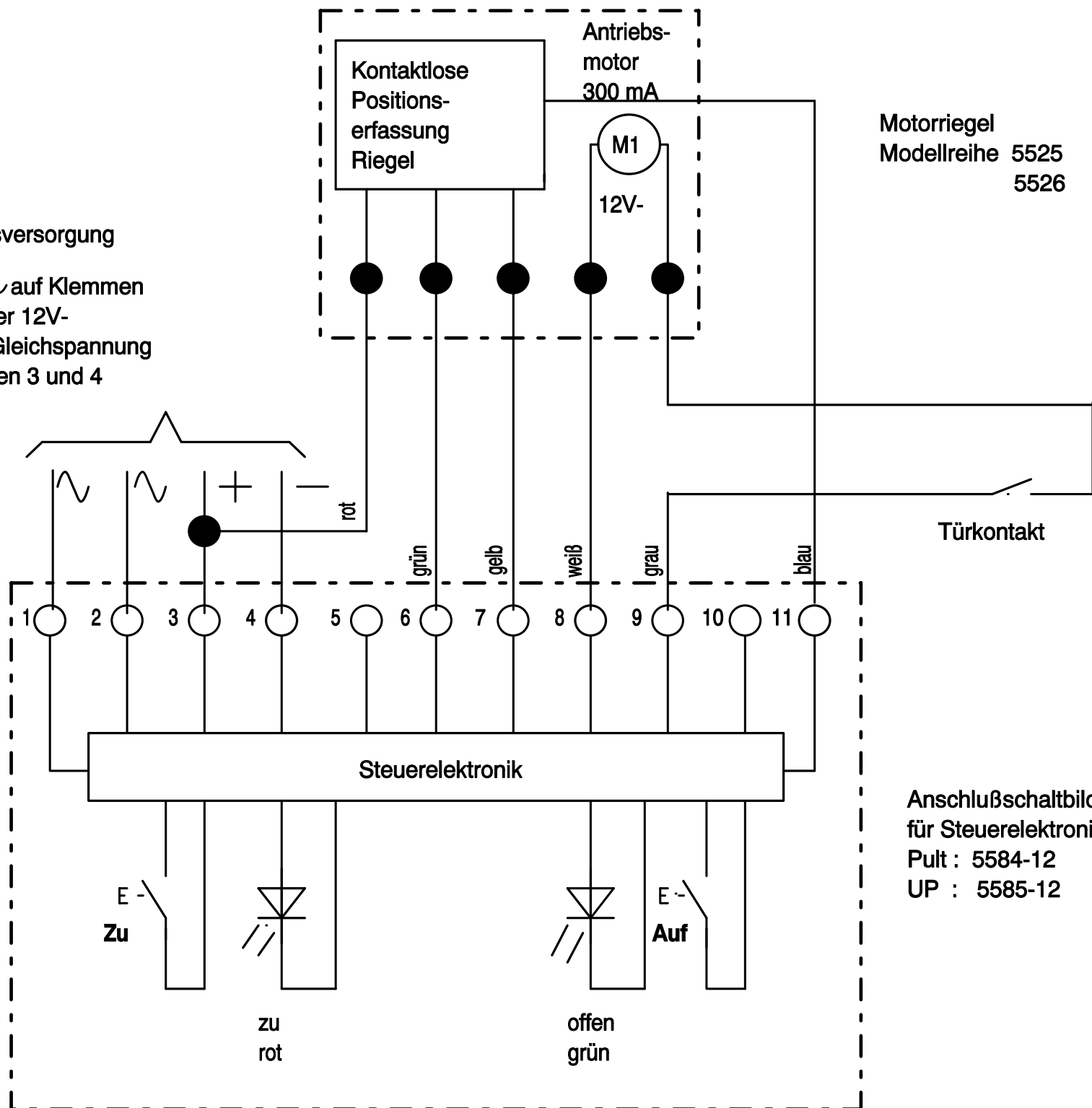


Spannungsversorgung

12-16 V \sim auf Klemmen
1 und 2 oder 12V-
geregelter Gleichspannung
auf Klemmen 3 und 4



Anschlußschaltbild
für Steuerelektronik
Pult : 5584-12
UP : 5585-12

Beachte: Elektrische Betätigung nur
bei abgezogenem Schlüssel.

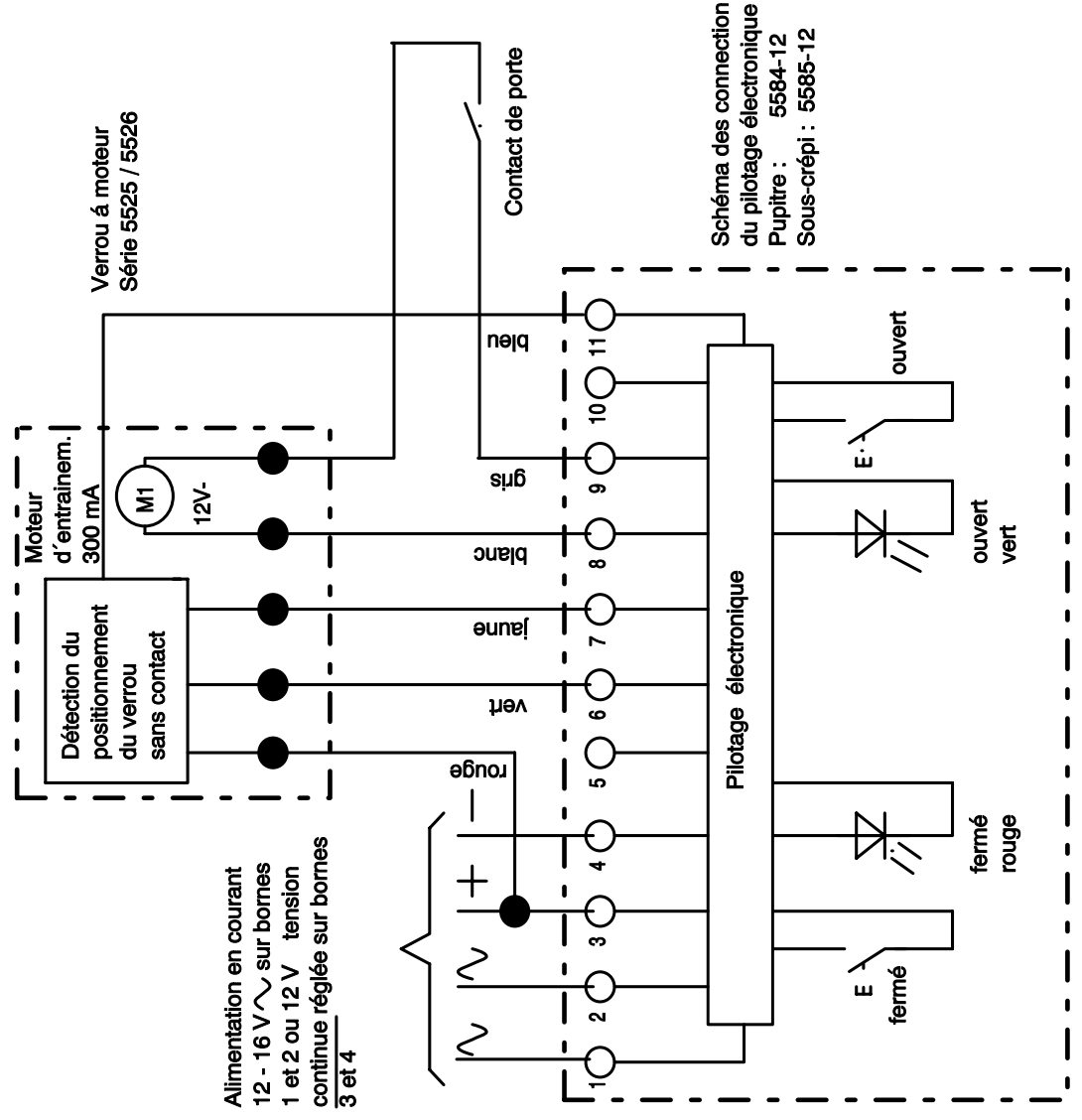
Kontakte in unbetätigtem Zustand gezeichnet.

ACHTUNG !
Auf richtigen Anschluß achten.
Bei falschem Anschluß keine
Garantieleistungen.

Leitungslänge max. 40m,
Mindestquerschnitt 0,75mm² Cu

Bereich Türöffne


				1987	Tag	Name	Anschlußplan für Doppelriegel 5525 / 5526 mit Türkontakt		Maßstab
				Bearb.	21.08.	Gä			
				Gepr.	25.08.	PA			
				Norm.			S - 05 - 289	D00034	
				 Fritz Fuss GmbH Albstadt-1 Tel. 07431-123-0					
Ausgabe	Änderung	Tag	Name				Für diese Zeichnung gelten die Bestimmungen über den Schutz für Urheberrecht		

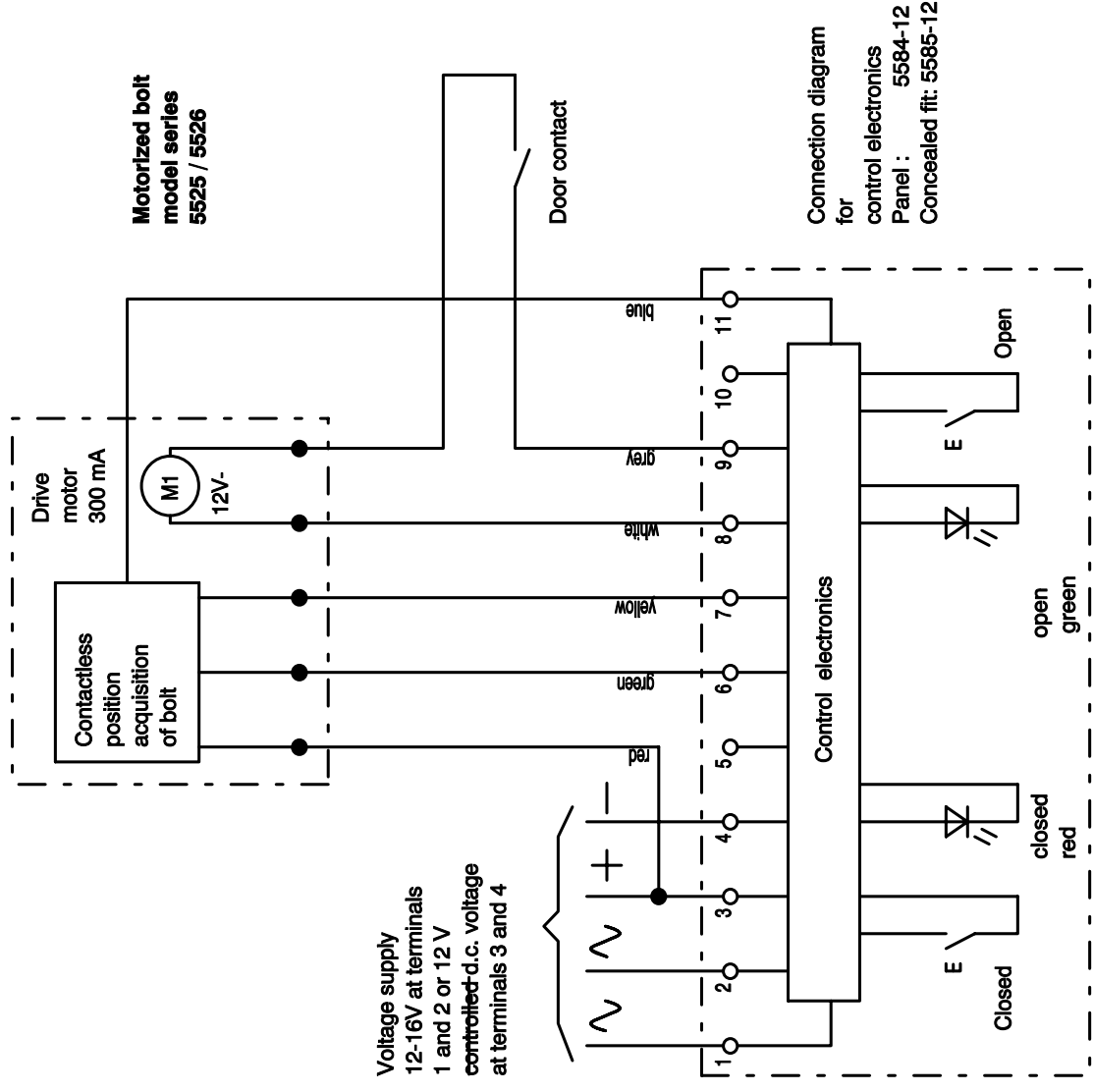


Attention: Fonctionnement électrique uniquement avec clé retirée !

Attention: Effectuer convenablement les branchements. Pas de garantie en cas d'erreur de branchement.

Contacts dessinés en état de repos.


Ausgabe	Änderung	Tag	Name	Plan de connexions Double verrou 5525 / 5526 avec contact de porte		Maßstab
				1990	Tag	Name
				Bearb.	23.04.	Zi
				Gepr.		Hotz
				Norm.		
				S - 05 - 289 F		D00034
				 Fritz Fuss GmbH Albstadt-1 Tel. 07431-123-0		
				Für diese Zeichnung gelten die Bestimmungen über den Schutz für Urheberrecht		



N.B.: Electrical actuation only when key is withdrawn.

WARNING! Ensure connection is correct. No warranty effective, if wrongly connected.

Contacts drawn in non-actuated condition.

Ausgabe	Änderung	Tag	Name	Connection diagram for double bolt 5525 / 5526 with door contact		
				1990	Tag	Name
				Bearb.	10.04.	Zi
				Gepr.		Hotz
				Norm.		
				S - 05 - 289 E		D00034
				 Fritz Fuss GmbH Albstadt-1 Tel. 07431-123-0		