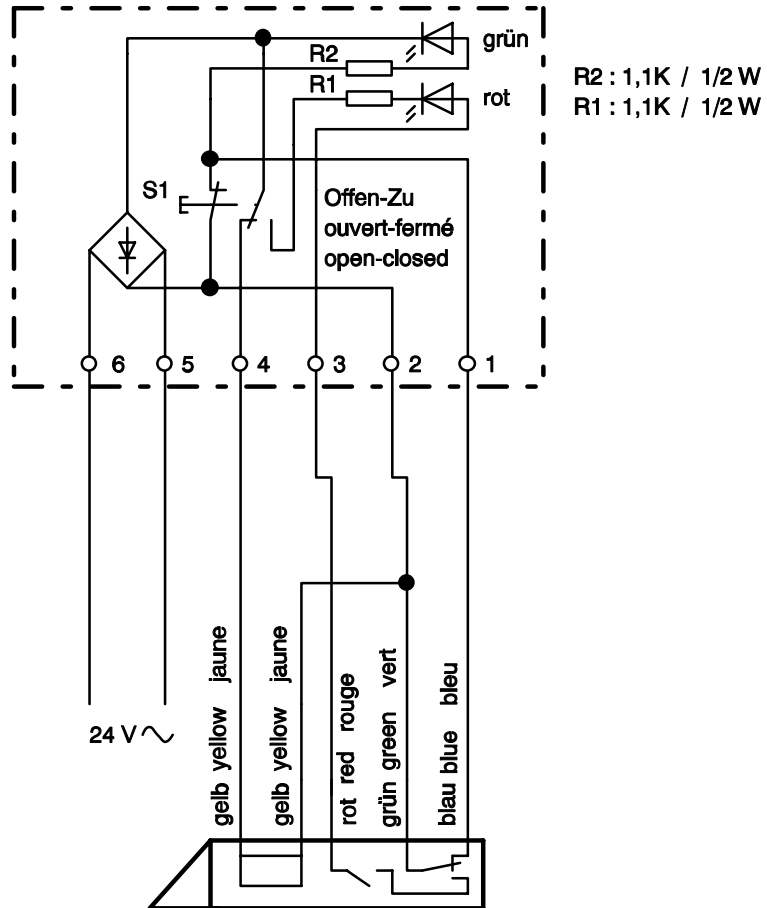


**Schaltdose 1803 Ap / Up**  
**switch box 1803 Ap / Up**  
**boîtier de commande 1803 Ap / Up**



**Verriegelungsteil**  
**locking part**  
**pièce de verrouillage**

				1983	Tag	Name	Anschlußplan Türverriegelungsanlage 1800		Maßstab
				Bearb.	05.07.	Le			
				Gepr.		Str			
				Norm.			<b>S - 06 - 263</b>	<b>D00022</b>	
				 <b>Fritz Fuss GmbH</b> Albstadt-1 Tel. 07431-123-0					
Ausgabe	Änderung	Tag	Name				Für diese Zeichnung gelten die Bestimmungen über den Schutz für Urheberrecht		