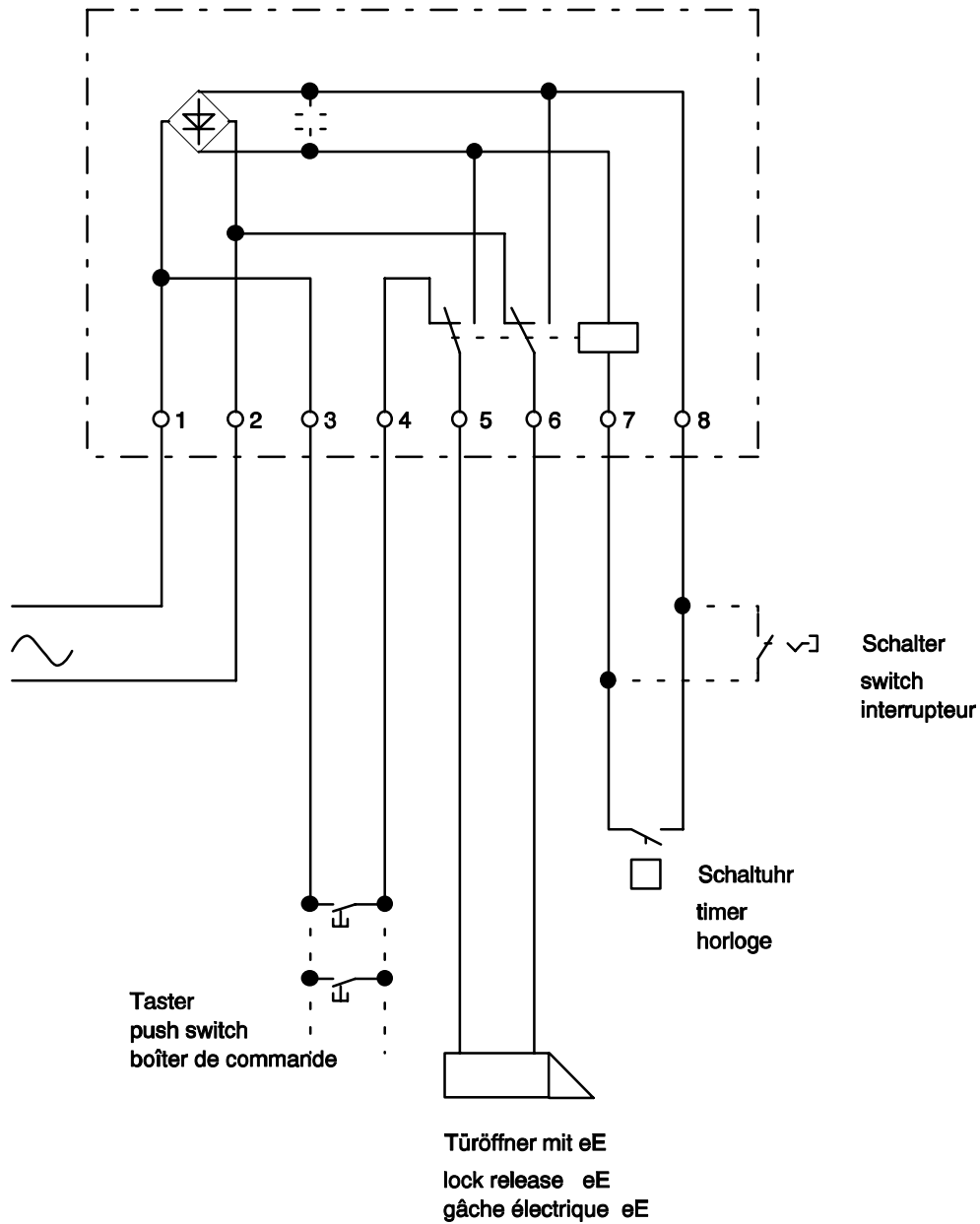



Relaisdose 7410
changeover unit 7410
inverseur 7410



				1970	Tag	Name	Anschlußplan		Maßstab
				Bearb.	26.05.	Schw	Türöffneranlage mit eE / Schaltuhr u. Relais		
				Gepr.			S - 06 - 131	D00023	
				Norm.					
				 Fritz Fuss GmbH Albstadt-1 Tel. 07431-123-0					
Ausgabe	Änderung	Tag	Name						