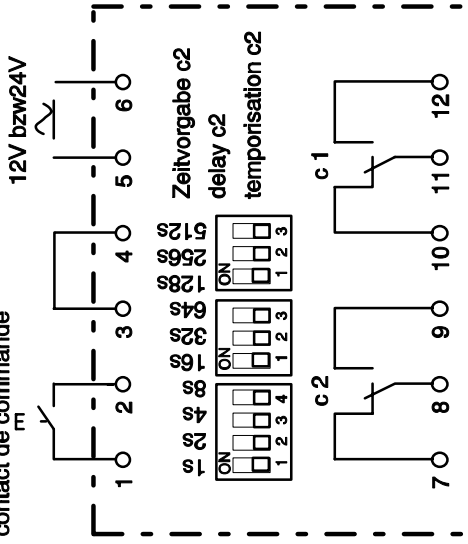


Für diese Zeichnung gelten die Bestimmungen über den Schutz für Urheberrecht

Ansteuerkontakt
drive contact
contact de commande



Ansteuerung durch Taster:

Relais c2 zieht unverzögert an. Nach Ablauf der eingestellten Zeit fällt Relais c2 wieder ab.

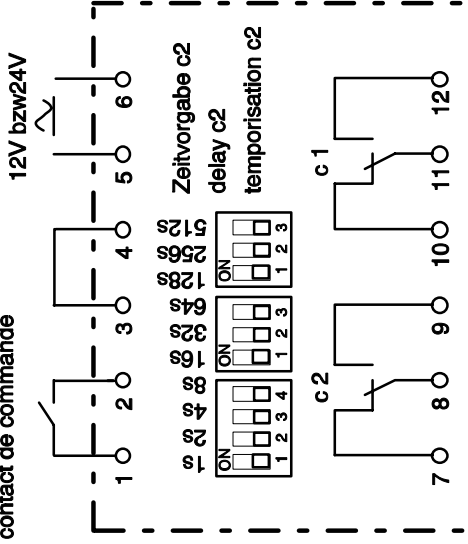
Drive by push switch:

Relay c2 attracts without delay. After expiration of the programmed time relay c2 falls off.

Commande par bouton-poussoir:

Le relais c2 s'excite sans temporisation. Au bout du temps composé le relais c2 retombe.

Ansteuerkontakt
drive contact
contact de commande



Ansteuerung durch Dauerkontakt:

Relais c2 zieht unverzögert an. Nach Ablauf der eingestellten Zeit fällt Relais c2 ab, Relais c1 zieht an und bleibt so lange angezogen, bis die Ansteuerung aufgehoben wird. Bei aufgetrennter Brücke 3-4 fällt c2 bei vor Zeitablauf aufgehobener Ansteuerung sofort ab. c1 zieht dann nicht an.

Schaltstrom max. 2A Schaltspannung max. 24 V

Drive by continuous contact:

Relay c2 attracts without delay. After expiration of the programmed time relay, c2 falls off. Relay c1 attracts and rests in this position until the drive is cancelled. If bridge 3-4 is undone and if the drive is cancelled before expiration of time relay c2 falls off immediately. Relay c1 does not attract.

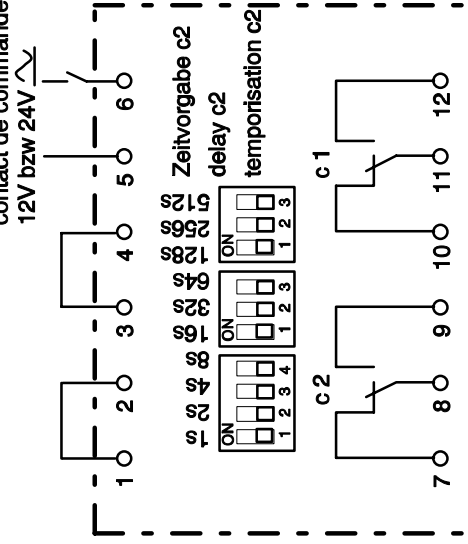
switching current: 2A max. turn-on voltage 24V

Commande par contact permanent:

Le relais c2 s'excite sans temporisation. Au bout du temps composé le relais c2 retombe. Le relais c1 s'excite et y reste jusqu'à ce que la commande soit supprimée. Si le pont 3-4 est défait et si la commande est supprimée avant le laps de temps le relais c2 retombe immédiatement. Le relais c1 ne s'excite pas.

courant nominal: 2A max. tension de coupure: 24 V max.

Ansteuerkontakt
drive contact
contact de commande
12V bzw 24V



Netzansteuerung:

Relais c2 zieht unverzögert an. Nach Ablauf der eingestellten Zeit fällt Relais c2 ab, Relais c1 zieht an und bleibt so lange angezogen, bis die Ansteuerung aufgehoben wird. Bei aufgetrennter Brücke 3-4 fällt c2 bei vor Zeitablauf aufgehobener Ansteuerung sofort ab. c1 zieht dann nicht an.

Drive by continuous contact:

Relay c2 attracts without delay. After expiration of the programmed time relay, c2 falls off. Relay c1 attracts and rests in this position until the drive is cancelled. If bridge 3-4 is undone and if the drive is cancelled before expiration of time relay c2 falls off immediately. Relay c1 does not attract.

switching current: 2A max. turn-on voltage 24V

excitation par le réseau:

Le relais c2 s'excite sans temporisation. Au bout du temps composé le relais c2 retombe. Le relais c1 s'excite et y reste jusqu'à ce que la commande soit supprimée. Si le pont 3-4 est défait et si la commande est supprimée avant le laps de temps le relais c2 retombe immédiatement. Le relais c1 ne s'excite pas.

courant nominal: 2A max. tension de coupure: 24 V max.

Beispiele zur Zeiteinstellung:

Ist keiner der Schiebeschalter in Stellung "ON", so fällt c2 nach 0,25 Sekunden wieder ab.

Falls mehrere Schalter in Stellung "ON" sind, addieren sich die Zeiten.

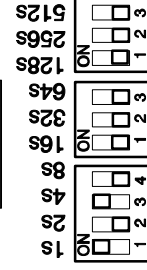
Examples for delay:

If none of the sliding switches is in position "on", c2 falls off after 0,25 seconds. If some switches are in position "on", the delays are summed up.

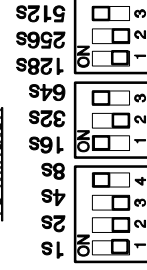
Exemples pour temporisation:

Si aucun des interrupteurs à coulisse est en position "on", c2 retombe après 0,25 secondes. Si quelques interrupteurs sont en position "on", les intervalles s'additionnent.

5 Sekunden:



10 Minuten:



Fritz Fuss GmbH

Albstadt-1

Bearb.

Tag 18.11.

Änd.

Name Le

Tag 19.12.94

Name Hittinger

Gepr.

Name Eng

Tag 9.2.95

Name Eng

Anschlußplan

770-10

D00024

Blatt 1 von 1