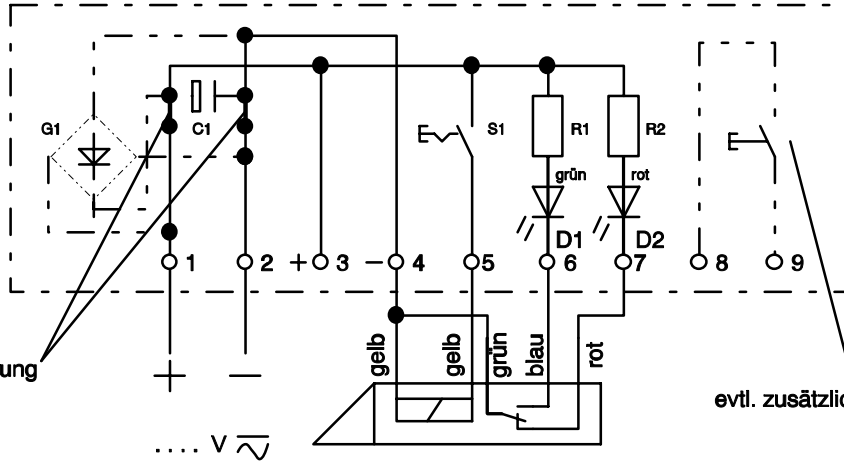


Schaltpult 1884 RR (G)

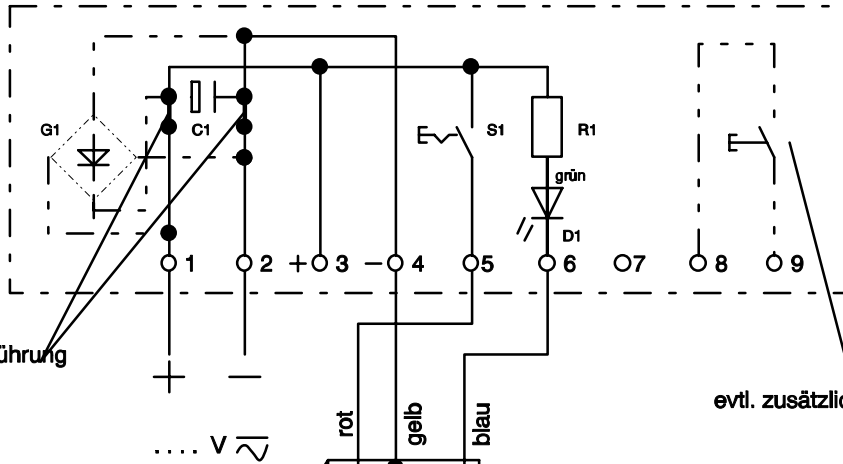


aufgetrennt bei Ausführung
mit Gleichrichter

C1 nur bei 8 V

Türöffner mit RR eE

Schaltpult 1884 R (G)

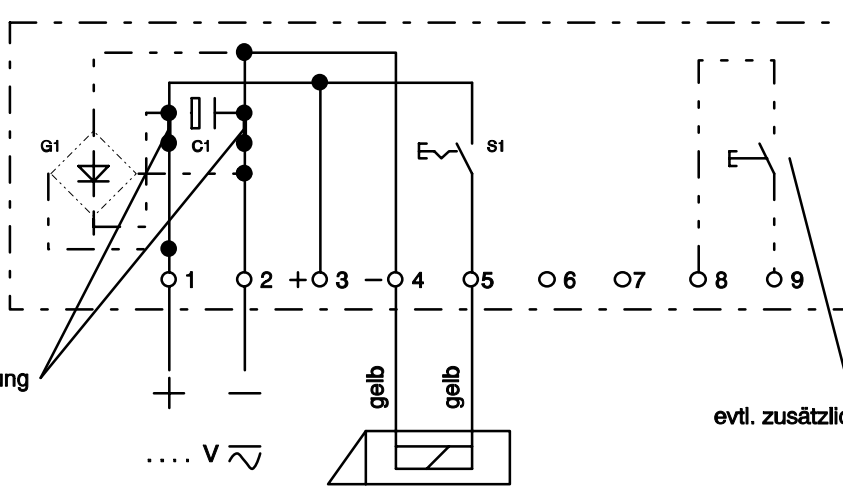


aufgetrennt bei Ausführung
mit Gleichrichter

C1 nur bei 8 V

Türöffner mit R eE


Schaltpult 1884 (G)



aufgetrennt bei Ausführung
mit Gleichrichter

C1 nur bei 8 V

Türöffner mit eE

				1983	Tag	Name	Anschlußplan		Maßstab
				Bearb.	03.01	Le			
				Gepr.	04.01	Be	S - 06 - 254	D00010	
				Norm.					
						 Fritz Fuss GmbH Albstadt-1 Tel. 07431-123-0			
Ausgabe	Änderung	Tag	Name				Für diese Zeichnung gelten die Bestimmungen über den Schutz für Urheberrecht		