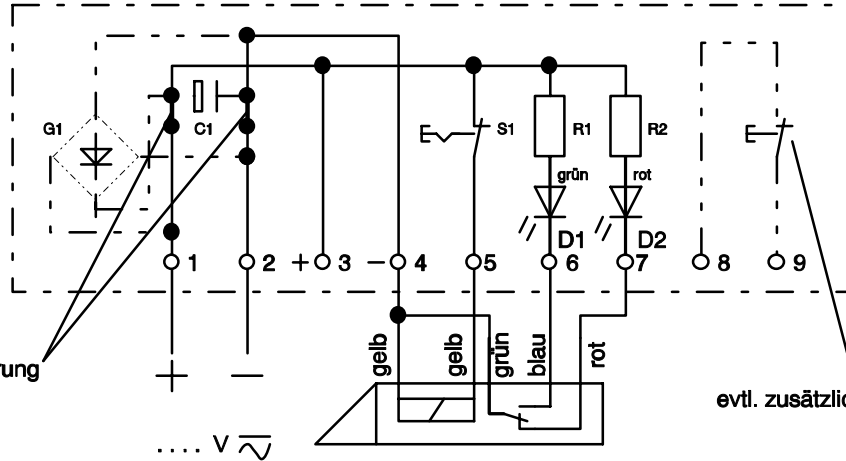


Schaltpult 3884 RR (G)



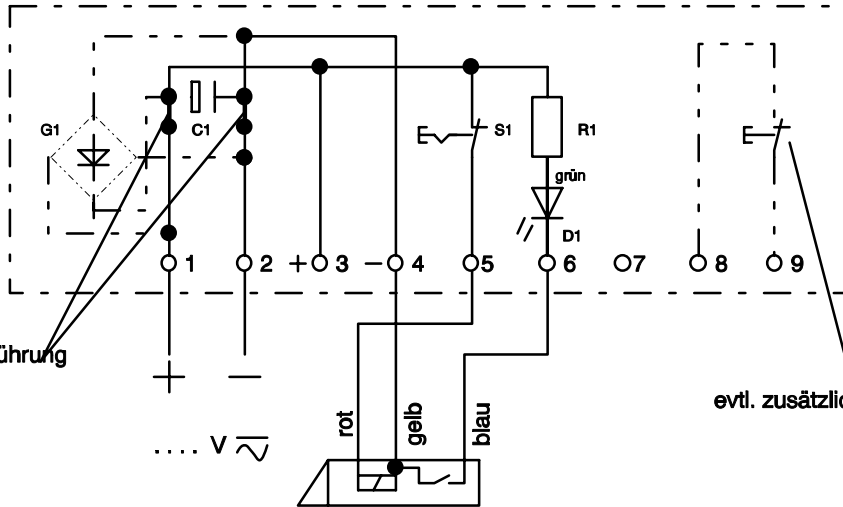
aufgetrennt bei Ausführung
mit Gleichrichter

C1 nur bei 8 V

Ruhestromtöffner mit RR

evtl. zusätzlicher Taster

Schaltpult 3884 R (G)



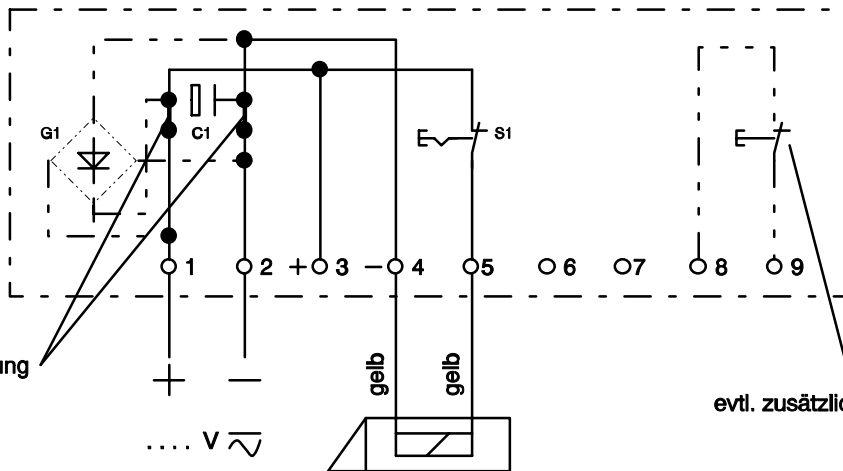
aufgetrennt bei Ausführung
mit Gleichrichter

C1 nur bei 8 V

Ruhestromtöffner mit R

evtl. zusätzlicher Taster

Schaltpult 3884 (G)




aufgetrennt bei Ausführung
mit Gleichrichter

C1 nur bei 8 V

Ruhestromtöffner

evtl. zusätzlicher Taster

				1983	Tag	Name	Anschlußplan		Maßstab
				Bearb.	03.01.	Le			
				Gepr.	04.01.	Be	S - 04 - 319	D00009	
				Norm.					
				 Fritz Fuss GmbH Albstadt-1 Tel. 07431-123-0					
Ausgabe	Änderung	Tag	Name				Für diese Zeichnung gelten die Bestimmungen über den Schutz für Urheberrecht		