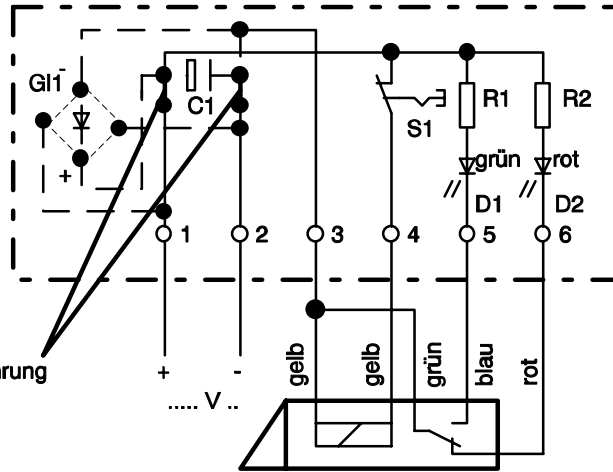


Schaltdose 3882 /3883 RR (G)

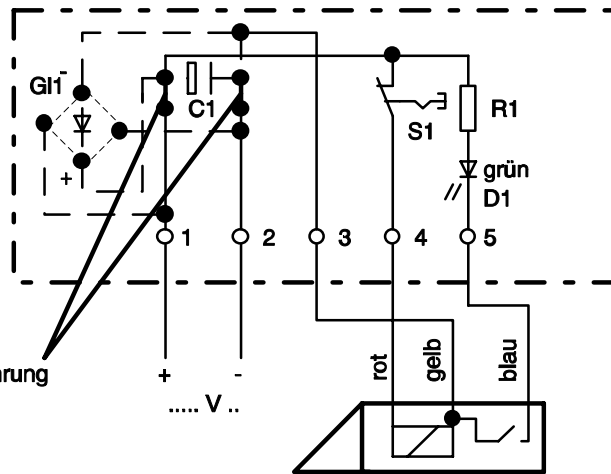


aufgetrennt bei Ausführung
mit Gleichrichter

C1 nur bei 8V

Ruhestromtüröffner mit RR

Schaltdose 3882 /3883 R (G)

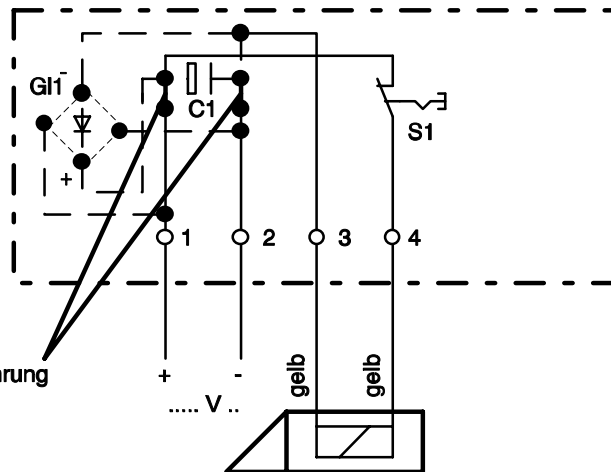


aufgetrennt bei Ausführung
mit Gleichrichter

C1 nur bei 8V

Ruhestromtüröffner mit R

Schaltdose 3882 /3883 (G)



aufgetrennt bei Ausführung
mit Gleichrichter

C1 nur bei 8V

Ruhestromtüröffner

				1983	Tag	Name	Anschlußplan		Maßstab
				Bearb.	02.05.	Le	Schaltdose 3882 / 3883 ...		
				Gepr.		Schw	S - 04 - 329	D00019	
				Norm.					
				 Fritz Fuss GmbH Albstadt-1 Tel. 07431-123-0			Für diese Zeichnung gelten die Bestimmungen über den Schutz für Urheberrecht		
Ausgabe	Änderung	Tag	Name						