



Sicherung von Eingangstüren in Kindergärten

ASSA ABLOY

The global leader in
door opening solutions

Die Situation

Kinder einsperren oder Tür offen lassen?

Kindergärten müssen sicher stellen, dass die Kinder nicht unbeaufsichtigt das Gebäude verlassen...



An die Haupteingangstür von Kindergärten/-tagesstätten werden folgende Anforderungen gestellt:

- Während der Hol- und Bringzeiten können die Eltern die Tür von außen öffnen, für die Kinder ist sie von innen jedoch immer verriegelt.
- Die Tür lässt sich von Erwachsenen von innen jederzeit problemlos öffnen.
- Im Gefahrenfall, wie Feuer oder eine andere Paniksituation, steht die Tür für alle als Fluchtweg zur Verfügung.

Neben diesen Funktionen müssen auch die gesetzlich vorgeschriebenen „bauaufsichtlichen Anforderungen an elektrische Verriegelungen von Türen in Rettungswegen“ erfüllt werden. effeff bietet für diesen Fall eine geprüfte und zulässige Fluchttürverriegelung.

...gleichzeitig muss im Gefahrenfall der Fluchtweg nach draußen frei sein.



Erzieher und Erzieherinnen wissen:

„Für Kinder ist ein sicheres Umfeld wichtig, in dem sie Raum für ihre persönliche Entfaltung haben.“

Unsere Erfahrung – Ihr Nutzen

Vom Standard zur individuellen Lösung

Entsprechend den Anforderungen des Betreibers und den örtlichen Gegebenheiten bietet effeff unterschiedliche Lösungen zur Absicherung von Kindergärten an:

- FTT013** Fluchttürsicherung für Kindergärten mit Türöffner
- FTT017** Fluchttürsicherung für Kindergärten mit Panikschloss MEDIATOR® und berechtigter Begehung über Zutrittskontrollsystem
- FTT010** Fluchttürsicherung für Kindergärten mit Panikschloss MEDIATOR® und berechtigter Begehung über Zutrittskontrollsystem SCALA web/DoC

Weitere Systemlösungen finden Sie in unserem Katalog Rettungswegtechnik.

Leistungsmerkmale	FTT013	FTT017	FTT010
Sicherung in Fluchtrichtung	•	•	•
Berechtigte Begehung von innen über Freigabetaster in ca. 1,80 m Höhe	•	•	•
Überwachung der Tür-Offenzeit	•	•	•
Automatische Freigabe über Brandmeldeanlage möglich	•	•	•
Sperrung der Tür bei Aktivierung der Einbruchmeldeanlage möglich	•	•	•
Einbruchschutz (Verriegelung der Tür)	manuell	automatisch sicher	automatisch sicher
Zutrittskontrollsystem und berührungsfreie ID-Träger zur Vermeidung eines unberechtigten Zutritts		•	•
Konfiguration der Berechtigung über Web-Interface			•
Protokollierung von Zugangsdaten			•



Wir stehen Ihnen mit Rat und Tat zur Seite!

Haben Sie noch technische Fragen oder brauchen Sie Unterstützung bei der Planung und Umsetzung in Ihrem Objekt?

In punkto technischer Beratung werden Sie bei uns von Profis unterstützt, die Ihnen bei jeder Frage zur Technik weiterhelfen. Natürlich können Sie sich auch mit Spezialisten für Detailfragen in Sachen technischer Objektberatung oder Key Accounts verbinden lassen.

Hotline technische Beratung +49 7431 123-381

Innovativ und sicher – Zubehör rund um die Kindertür

Der ASSA ABLOY Sicherheits-Türschließer®, die Rettungswegverriegelung zur Nachrüstung im Kindergarten

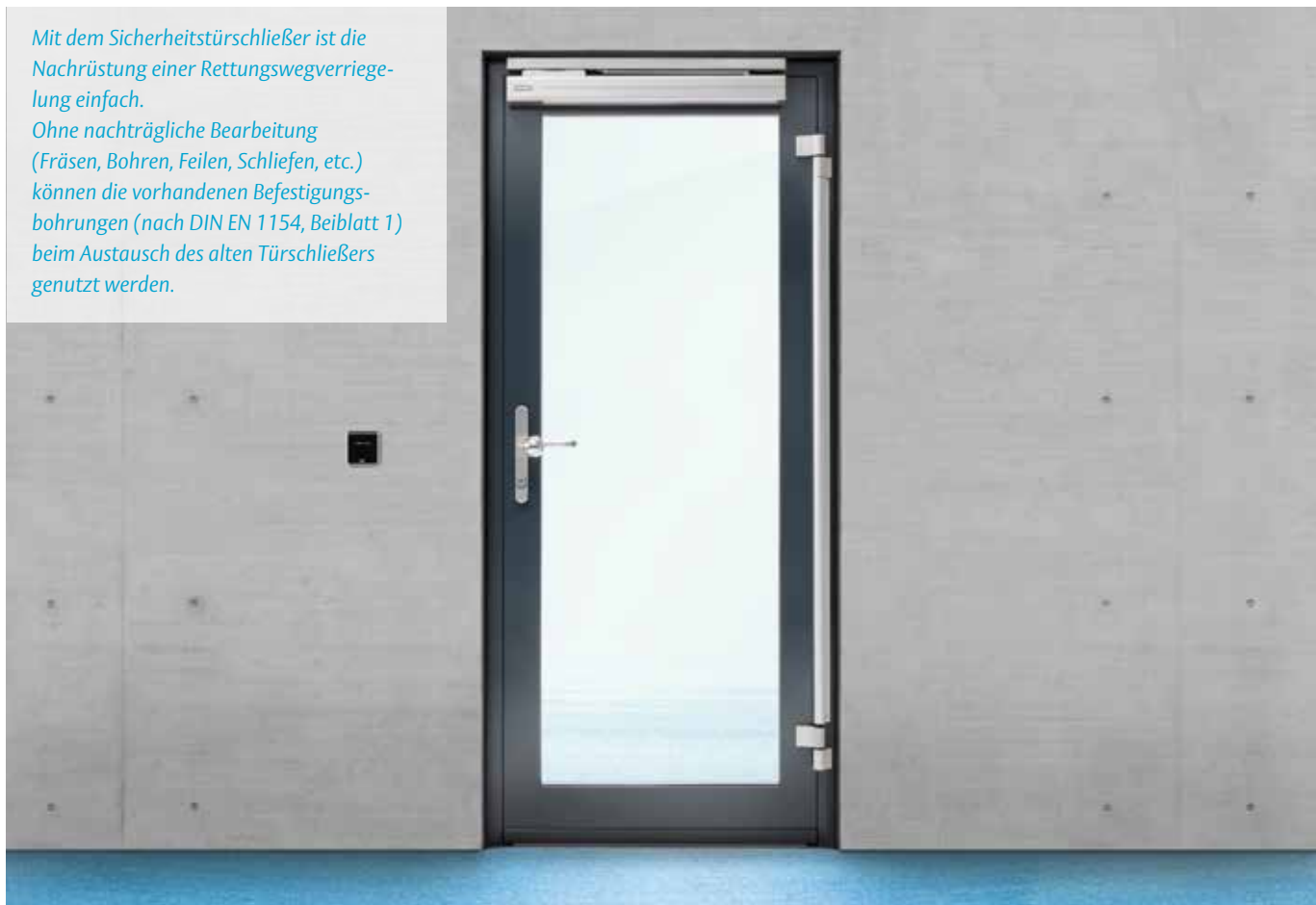
Mit dem Sicherheits-Türschließer® kann eine Rettungswegverriegelung ohne großen Aufwand nachgerüstet werden. Die Lösung besteht aus einem Gleitschienen-türschließer nach DIN EN 1154 mit einer verlängerten Montageplatte und einer verlängerten Gleitschiene. Der Fluchttüröffner Modell 332 wird in der verlängerten Gleitschiene befestigt, das Fallenschloss 807 auf der verlängerten Montageplatte des Türschließers.

Für die zusätzliche Rettungswegverriegelung muss die Tür nicht nachträglich bearbeitet werden. Der Sicherheits-Türschließer nutzt vorhandene Bohrungen nach DIN EN 1154, Beiblatt 1.

Aufgrund der durchgehenden Abdeckung ist der ASSA ABLOY Sicherheits-Türschließer® optisch ansprechend.

Mit dem Sicherheitstürschließer ist die Nachrüstung einer Rettungswegverriegelung einfach.

Ohne nachträgliche Bearbeitung (Fräsen, Bohren, Feilen, Schließen, etc.) können die vorhandenen Befestigungsbohrungen (nach DIN EN 1154, Beiblatt 1) beim Austausch des alten Türschließers genutzt werden.



Besonders in Kindergärten ist ein Fingerklemmschutz von Planet besonders sinnvoll. Mehr Informationen unter www.planet.ag

Planet
ASSA ABLOY



Dabei ist der ASSA ABLOY Sicherheits-Türschließer® sicher und komfortabel zu montieren und bietet mehrere Einstellmöglichkeiten, um Montagetoleranzen auszugleichen.

Im Vergleich zu herkömmlichen Lösungen, wie beispielsweise Elektromagnete oder sonstige aufgeschraubten Rettungswegverriegelungen, bietet er noch einen entscheidenden Vorteil: Die lichte Durchgangshöhe wird nicht eingeschränkt bzw. verringert.

Fluchttürsicherung für Kindergärten mit Türöffner

Systemübersicht:

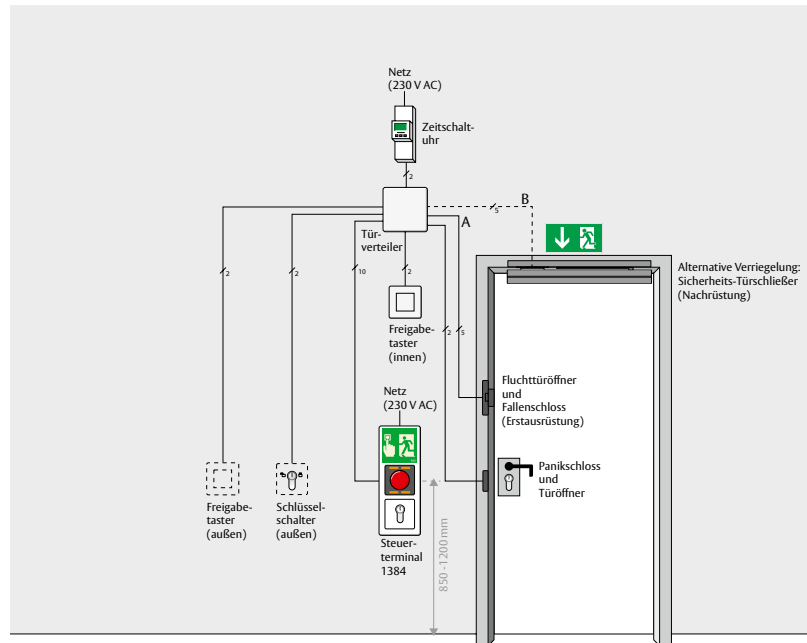


Abb. zeigt Variante Stand-Alone in FT-Basis-Ausführung

Funktion:

Sicherung in Fluchtrichtung

Zur Sicherung der Tür wird diese zusätzlich über ein elektrisches Verriegelungselement (Fluchttüröffner/Sicherheitstürschließer) zugehalten. Die Spannungsversorgung und Steuerung des Verriegelungselements erfolgt über das Fluchttürsteuerterminal. Über die Nottaste kann die Tür jederzeit auch von Kindern freigeschalten werden. Dabei wird Alarm ausgelöst und optisch sowie akustisch angezeigt. Nach Ablauf der Alarmzeit ertönt ein fortwährendes Orientierungssignal, um den Notausgang z.B. auch bei starker Rauchentwicklung leichter zu finden.

Berechtigte Begehung

Die berechtigte Begehung von innen erfolgt über einen Freigabetaster, der in einer Höhe von ca. 1,80 m montiert ist und somit von Kindern nicht erreicht werden kann. Zur berechtigten Begehung der Tür von außen wird ebenfalls ein Freigabetaster installiert, der die Fluchttürsicherung freigibt und gleichzeitig den Türöffner am Hauptschloss ansteuert, so dass die Tür geöffnet werden kann. Dieser Taster wird über eine Zeitschaltuhr nur zu den Hol- und Bringzeiten aktiviert.

Außerhalb dieser Zeiten erfolgt die Begehung über den äußeren Schlüsselschalter.

Überwachung der Türöffenzeit

Während der Kurzzeitfreigabe über Taster bzw. Schlüsselschalter erfolgt eine Überwachung der Türöffenzeit.

Nach deren Ablauf ertönt ein Erinnerungssignal (Voralarm). Wird dieses ignoriert, kommt es zum Türalarm, der bis zur Alarmsrücksetzung bestehen bleibt. Somit wird verhindert, dass die Tür längere Zeit offen steht und Kinder das Gebäude unbemerkt verlassen. Dabei sind die Zeitfenster für Kurzzeitfreigabe, Voralarm und Türalarm individuell einstellbar. Wird die Tür vor Ablauf der Freigabezeit geschlossen, erfolgt die automatische Wiederverriegelung bzw. Sicherung der Tür.

Kopplung mit Brandmeldeanlage oder Einbruchmeldeanlage

Zur Anbindung einer Brandmeldeanlage (BMA)/ Einbruchmeldeanlage (EMA) stehen bei der Variante FT Plus mehrere Ein- und Ausgänge zu Verfügung. Bei Auslösung der BMA wird die Fluchttürsicherung notentriegelt und gleichzeitig ein Alarm ausgelöst. Durch Rücksetzen der BMA wird der Alarm automatisch quittiert und die Tür wieder verriegelt. Bei Scharfschaltung der EMA wird die Fluchttürsicherung verriegelt und alle örtlichen Freigabemöglichkeiten (z.B. über Taster, Zutrittskontrolle o.ä.) deaktiviert. Die Funktion der Nottaste bleibt jedoch zu jeder Zeit aktiv.

Zudem besteht die Möglichkeit, den Systemzustand „ver-/entriegelt“ der Fluchttürsicherung über einen Relaisausgang zu melden.

Fluchttürsicherung für Kindergärten mit Türöffner

Systemkomponenten/Varianten

Im Vergleich zur FT Basis Ausführung verfügen die FT Plus Systeme über zusätzliche Ein- und Ausgänge und lassen sich über eine Software (FT-Manager) parametrieren.

Der ASSA ABLOY Sicherheits-Türschließer® ist speziell zur Nachrüstung an bestehenden Türen geeignet. Damit entfallen die aufwändigen Nacharbeiten bei der Integration des Fluchttüröffners in das Türelement.

Leistungsmerkmale	STAND-ALONE	
	FT Basis	FT Plus
Steuereingänge (z.B. BMA, EMA usw.)	Keine	8x
Relaisausgänge (z.B. Alarm oder Systemzustand)	Keine	2x
Verriegelungselemente	Max. 2xFTÖ	Max. 2xFTÖ
Parametrierung über Software „FT-Manager“		Ja

Systemkomponenten	STAND-ALONE	
	FT Basis	FT Plus
Steuerterminal 1384-11N (mit Netzteil)	X	
Steuerterminal 1385-11 (ohne Netzteil, vernetzt/TS-BUS)		X
E/A Modul 901-20		X
Externes Netzteil 1003-24-1		X
Fluchttüröffner 332.80 (24V) (Variante A)	X	X
Fallenschloss 807	X	X
Freigabetaster innen 1011-----20	X	X
Freigabetaster außen 1012-----20	X	X
Alternative speziell zur Nachrüstung		
Sicherheits-Türschließer DC700G-FT BGS (24 V) (Variante B)	•	•
Montageplatte DCFA08 oder DCFA09 (entsprechend der Türsituation)	•	•
Türöffner 11805 (24V) Spulenvariante	X	X
Schlüsselschalter außen 1140-1X	X	X
Zeitschaltuhr (Wochenprogramm) 2032-10	X	X
Fingerklemmschutz FSR6000/7000	X	X
ASSA ABLOY Lösungscode	FTT013SB1	FTT013SE1

x = notwendige Systemkomponente, • = als Alternative einsetzbar, FTÖ = Fluchttüröffner, HM = Haftmagnet

Planungsunterlagen

Wir unterstützen Sie gerne. Nennen Sie uns dazu bitte den entsprechenden ASSA ABLOY Lösungscode.

Fluchttürsicherung für Kindergärten mit Panikschloss MEDIATOR® und berechtigter Begehung über Zutrittskontrollsystem

Systemübersicht:

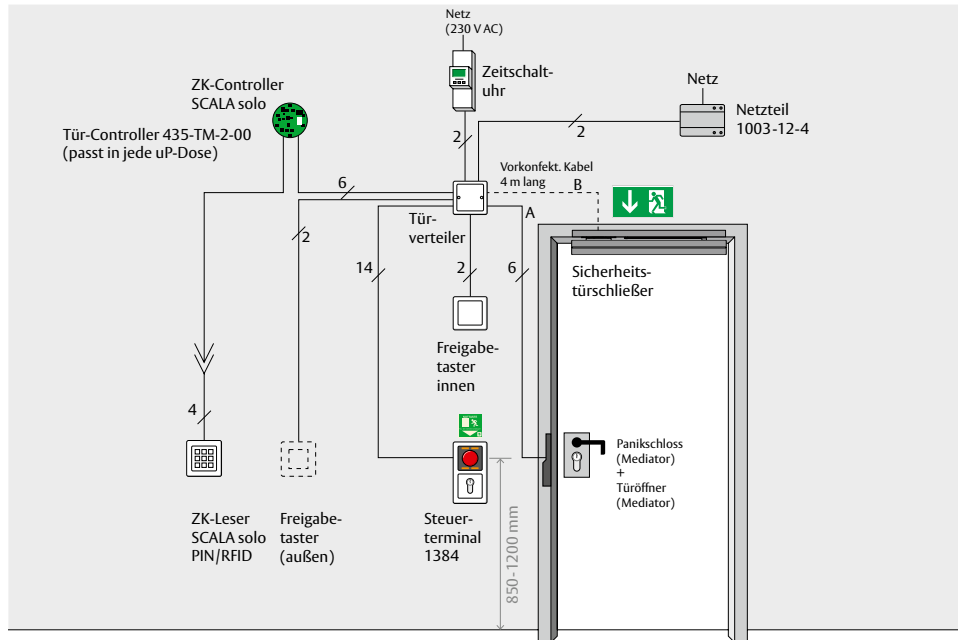


Abb. zeigt Variante Stand-Alone in FT Plus-Ausführung

Funktion:

Sicherung in Fluchtrichtung

Zur Sicherung der Tür wird diese zusätzlich über ein elektrisches Verriegelungselement (Fluchttüröffner integr. im Sicherheitstürschließer) zugehalten. Die Spannungsversorgung und Steuerung des Verriegelungselements erfolgt über das Fluchttürsteuerterminal. Über die Nottaste kann die Tür jederzeit auch von Kindern freigeschaltet werden. Dabei wird Alarm ausgelöst und optisch sowie akustisch angezeigt. Nach Ablauf der Alarmzeit ertönt ein fortwährendes Orientierungssignal, um den Notausgang z.B. auch bei starker Rauchentwicklung leichter zu finden.

Berechtigte Begehung

Die berechtigte Begehung von innen erfolgt über einen Freigabetaster, der in einer Höhe von ca. 1,80 m montiert ist und somit von Kindern nicht erreicht werden kann. Zur berechtigten Begehung der Tür von außen wird ebenfalls ein Freigabetaster installiert, der die Fluchttürsicherung freigibt und gleichzeitig den Türöffner am Hauptschloss ansteuert, so dass die Tür geöffnet werden kann. Dieser Taster wird über eine Zeitschaltuhr nur zu den Hol- und Bringzeiten aktiviert. Zur berechtigten Begehung (Personal) der Tür von außen wird ein elektrisches Zutrittskontrollsystem (Ausweisleser/PIN) installiert, das die Fluchttürsicherung freigibt und gleichzeitig das Panikschloss entriegelt.

Einbruchschutz und Panikfunktion

Das Panikschloss bietet Einbruchschutz sowie kontrollierten Zugang von außen. Dazu wird das Schloss über einen speziellen Türöffner (MEDIATOR®) entriegelt. In Fluchtrichtung kann die Tür über die Panikfunktion des

Schlusses jederzeit begangen werden. Beim Schließen der Tür wird der Riegel automatisch wieder ausgeschlossen (Selbstverriegelung).

Überwachung der Tür-Offenzeit

Während der Kurzzeitfreigabe über Taster bzw. Kartenleser erfolgt eine Überwachung der Tür-Offenzeit. Nach deren Ablauf ertönt ein Erinnerungssignal (Voralarm). Wird dieses ignoriert, kommt es zum Türalarm, der bis zur Alarmrücksetzung bestehen bleibt. Somit wird verhindert, dass die Tür längere Zeit offen steht und Kinder das Gebäude unbemerkt verlassen. Dabei sind die Zeitfenster für Kurzzeitfreigabe, Voralarm und Türalarm individuell einstellbar. Wird die Tür vor Ablauf der Freigabezeit geschlossen, erfolgt die automatische Wiederverriegelung bzw. Sicherung der Tür.

Kopplung mit Brandmeldeanlage oder Einbruchmeldeanlage

Zur Anbindung einer Brandmeldeanlage (BMA)/ Einbruchmeldeanlage (EMA) stehen bei der Variante FT Plus mehrere Ein- und Ausgänge zu Verfügung. Bei Auslösung der BMA wird die Fluchttürsicherung notentriegelt und gleichzeitig ein Alarm ausgelöst. Durch Rücksetzen der BMA wird der Alarm automatisch quittiert und die Tür wieder verriegelt. Bei Scharfschaltung der EMA wird die Fluchttürsicherung verriegelt und alle örtlichen Freigabemöglichkeiten (z.B. über Taster, Zutrittskontrolle o.ä.) deaktiviert. Die Funktion der Nottaste bleibt jedoch zu jeder Zeit aktiv. Zudem besteht die Möglichkeit, den Systemzustand „ver-/entriegelt“ der Fluchttürsicherung über einen Relaisausgang zu melden.

Fluchttürsicherung für Kindergärten mit Panikschloss MEDIATOR® und berechtigter Begehung über Zutritts- kontrollsystem

Systemkomponenten/Varianten

Im Vergleich zur FT Basis Ausführung verfügen die FT Plus Systeme über zusätzliche Ein- und Ausgänge und lassen sich über eine Software (FT-Manager) parametrieren.

Der ASSA ABLOY Sicherheits-Türschließer® ist speziell zur Nachrüstung an bestehenden Türen geeignet. Damit entfallen die aufwändigen Nacharbeiten bei der Integration des Fluchttüröffners in das Türelement.

Leistungsmerkmale	STAND-ALONE	
	FT Basis	FT Plus
Steuereingänge (z. B. BMA, ZK usw.)	Keine	8 x
Relaisausgänge (z. B. Alarm oder Systemzustand)	Keine	2 x
Parametrierung über Software „FT-Manager“		Ja
MEDIATOR® als Mehrfachverriegelung verfügbar	Ja	Ja
Max. Anzahl der zu verwaltenden Personen	99	99

Systemkomponenten	STAND-ALONE	
	FT Basis	FT Plus
Steuerterminal 1384-11 (ohne Netzteil)	X	
Steuerterminal 1385-11 (ohne Netzteil)		X
E/A Modul 901-20		X
Netzteil 1003-12-4	X	X
Sicherheits-Türschließer DC700G-FT BGS (12 V) (Variante B)	X	X
Montageplatte DCFA08 oder DCFA09 (entsprechend der Türsituation)	•	•
Schloss MEDIATOR® 609	X	X
Türöffner MEDIATOR® 65 (12V) (Variante A)	X	X
Beschlag gemäß EN 179 (Wechselgarnitur)	X	X
Beschlag gemäß EN 1125 (Panikstange)	•	•
Freigabetaster innen 1011-----20	X	X
Freigabetaster außen 1012-----20	X	X
Zeitschaltuhr (Wochenprogramm) 2032-10	X	X
SCALA solo Set 435S1121--1--00	X	X
Ausweiskarte MIFARE DESFIRE 435-8-1-MD41200	X	X
Schlüsselanhänger MIFARE DESFIRE 435-8-2-MD4	•	•
Fingerklemmschutz FSR6000/7000	X	X
ASSA ABLOY Lösungscode	FTT017SB1	FTT017SE1

x = notwendige Systemkomponente, • = als Alternative einsetzbar, FTÖ = Fluchttüröffner, HM = Haftmagnet

Planungsunterlagen

Wir unterstützen Sie gerne. Nennen Sie uns dazu bitte den entsprechenden ASSA ABLOY Lösungscode.

Fluchttürsicherung für Kindergärten mit Panikschloss MEDIATOR® und berechtigter Begehung über Zutrittskontrollsystem SCALA web/Data on Card

Systemübersicht:

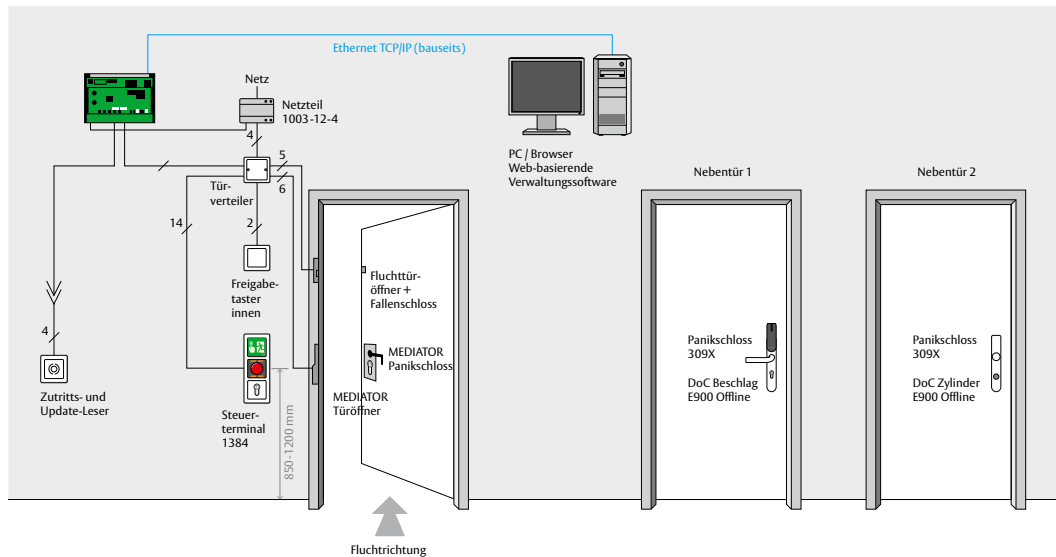


Abb. zeigt Variante Stand-Alone in FT Basis-Ausführung

Funktion:

Sicherung in Fluchtrichtung

Text s. Lösung FTT017/FTT013

Berechtigte Begehung

Text s. Lösung FTT017/FTT013

Einbruchschutz und Panikfunktion

Das MEDIATOR® Panikschloss bietet Einbruchschutz sowie kontrollierten Zugang von außen. Dazu wird das Schloss über einen speziellen Türöffner (MEDIATOR®) entriegelt. In Fluchtrichtung kann die Tür über die Panikfunktion des Schlosses jederzeit begangen werden. Beim Schließen der Tür wird der Riegel automatisch wieder ausgeschlossen (Selbstverriegelung).

Überwachung der Tür-Offenzeit

Während der Kurzzeitfreigabe über Taster bzw. Kartenleser erfolgt eine Überwachung der Tür-Offenzeit. Nach deren Ablauf ertönt ein Erinnerungssignal (Voralarm). Wird dieses ignoriert, kommt es zum Türalarm, der bis zur Alarmrücksetzung bestehen bleibt. Somit wird verhindert, dass die Tür längere Zeit offen steht und Kinder das Gebäude unbemerkt verlassen. Dabei sind die Zeitfenster für Kurzzeitfreigabe, Voralarm und Türalarm individuell einstellbar. Wird die Tür vor Ablauf der Freigabezeit geschlossen, erfolgt die automatische Wiederverriegelung bzw. Sicherung der Tür.

Kopplung mit BMA oder EMA

Zur Anbindung einer Brandmeldeanlage (BMA)/ Einbruchmeldeanlage (EMA) stehen bei der Variante FT Plus mehrere Ein- und Ausgänge zu Verfügung. Bei Auslösung der BMA wird die Fluchttürsicherung notentriegelt und gleichzeitig ein Alarm ausgelöst. Durch Rücksetzen der

BMA wird der Alarm automatisch quittiert und die Tür wieder verriegelt. Bei Scharfschaltung der EMA wird die Fluchttürsicherung verriegelt und alle örtlichen Freigabemöglichkeiten (z.B. über Taster, Zutrittskontrolle o.ä.) deaktiviert. Die Funktion der Not-taste bleibt jedoch zu jeder Zeit aktiv.

Zudem besteht die Möglichkeit, den Systemzustand „ver-/entriegelt“ der Fluchttürsicherung über einen Relaisausgang zu melden.

Verwaltung der Zutrittskontrolle:

Mit SCALA web werden Zutrittsberechtigungen sowie Zeitpläne, Protokollierung der Buchungen etc. einfach über eine webbasierende Verwaltung und ohne Software-Installation konfiguriert. Die intuitive Bedienung erfolgt über Standard-Internetbrowser auf PC, Notebook usw. Der Controller ermöglicht eine Plug-&-Play Anbindung über den Ethernet-Anschluss. Der Controller kann 2 Online-Türen (Leser), 8 Aperio Online-Türen (Hub und Beschlag/Zylinder) und bis zu 95 Aperio Offline-Türen (Beschlag/Zylinder) steuern. So können bis zu 200 Nutzer verwaltet werden. Mit Aperio® Offline-Komponenten können Türen gesichert werden, die weder eine Verkabelung noch eine Verriegelung besitzen. Eine Nachrüstung mit Beschlag oder Zylinder ist ohne großen Aufwand möglich. Lediglich der Zutrittsleser am Haupteingang muss verkabelt sein und dient als Update-Leser. An diesem Leser kann die Haupteingangstür berechtigt begangen werden. Gleichzeitig beschreibt er das vorgehaltene Identmittel, auf dem alle Berechtigungen der Offline-Türen hinterlegt sind (Data-On-Card Funktion (DoC)).

Fluchttürsicherung für Kindergärten mit Panikschloss MEDIATOR® und berechtigter Begehung über Zutritts- kontrollsystem SCALA web/Data on Card

Systemkomponenten/Varianten

Im Vergleich zur FT Basis Ausführung verfügen die FT Plus Systeme über zusätzliche Ein- und Ausgänge und lassen sich über eine Software (FT-Manager) parametrieren.

Leistungsmerkmale	STAND-ALONE	
	FT Basis	FT Plus
Steuerterminal mit integrierter Steuerung und Netzteil	Ja	Ja
Abgesetzte Steuerung/Netzteil		
Steuereingänge (z. B. BMA, ZK usw.)	0	8 x
Relaisausgänge (z. B. Alarm oder Systemzustand)	0	2 x
Verriegelungselemente	Max. 2 x FTÖ	Max. 2 x FTÖ
Anschluss an Tableau / Visualisierung / OPC		Ja
Max. Anzahl der zu verwaltenden Personen	200	200

Systemkomponenten	STAND-ALONE	
	FT Basis	FT Plus
Steuerterminal 1384-11 (ohne Netzteil)	X	
Steuerterminal 1385-11 (ohne Netzteil)		X
E/A Modul 901-20		X
Netzteil 1003-12-4	X	X
Fluchttüröffner 332.80 12V	X	X
Fallenschloss 807	X	X
Alternative speziell zur Nachrüstung		
Sicherheits-Türschließer DC700G-FT BGS (12 V)	•	•
Montageplatte DCFAxx	•	•
Freigabetaster innen 1011-----20	X	X
Freigabetaster außen 1012-----20	X	X
Zutrittskontrolle:		
SCALA web Controller für Hutschienenmontage 435-123--1--00	X	X
SCALA web Controller zur Wandmontage 435-123--2--00	•	•
SCALA Leser 435-4211204MD00	X	X
SCALA PIN Leser 435-52122--MD00	•	•
Ausweiskarte MIFARE DESFIRE 435-8-1-MD41200	•	•
Schlüsselanhänger MIFARE DESFIRE 435-8-2-MD4	•	•
Schloss MEDIATOR® 609	X	X
Türöffner MEDIATOR® 65 (12V)	X	X
Beschlag gemäß EN 179 (Wechselgarnitur)	X	X
Beschlag gemäß EN 1125 (Panikstange)	•	•
Fingerklemmschutz FSR6000/7000	X	X
ASSA ABLOY Lösungscode	FTT010SB1	FTT010SE1

x = notwendige Systemkomponente, • = als Alternative einsetzbar, FTÖ = Fluchttüröffner

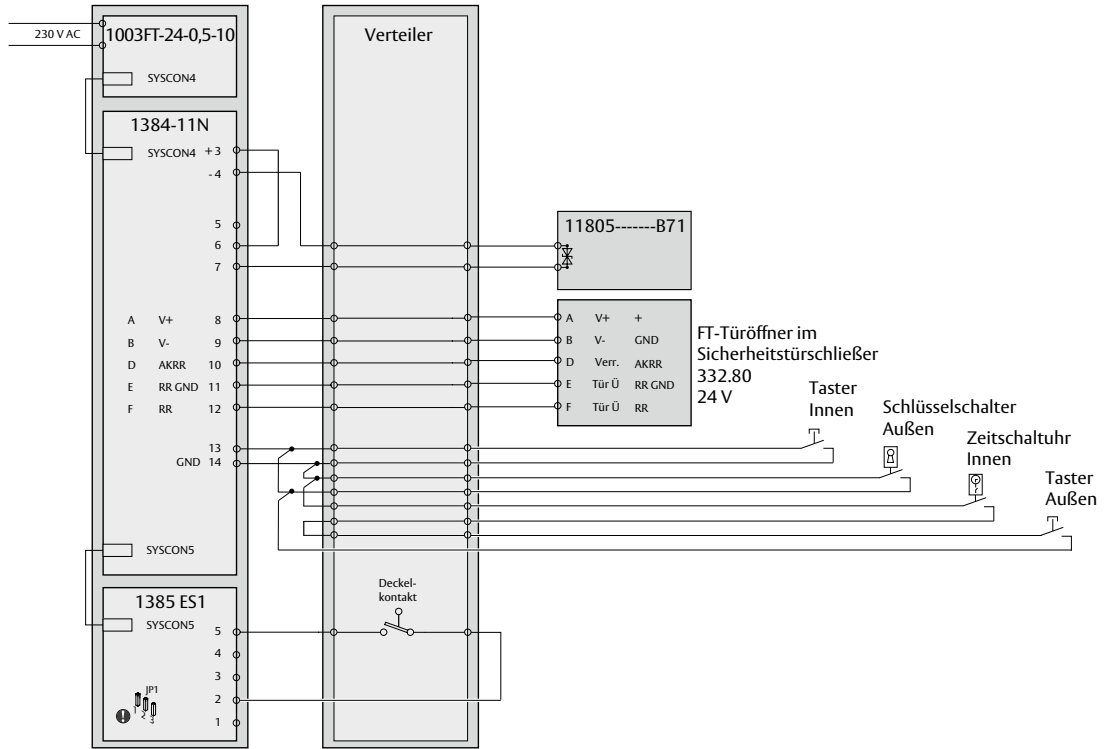
Planungsunterlagen

Wir unterstützen Sie gerne. Nennen Sie uns dazu bitte den entsprechenden ASSA ABLOY Lösungscode.

Fluchttürsicherung für Kindergärten mit Türöffner in der Variante FT Basis

Um die Planung und Installation für Sie noch transparenter zu gestalten, ist an dieser Stelle der Anschlussplan der Systemdarstellung abgebildet (s. S. 6-7)

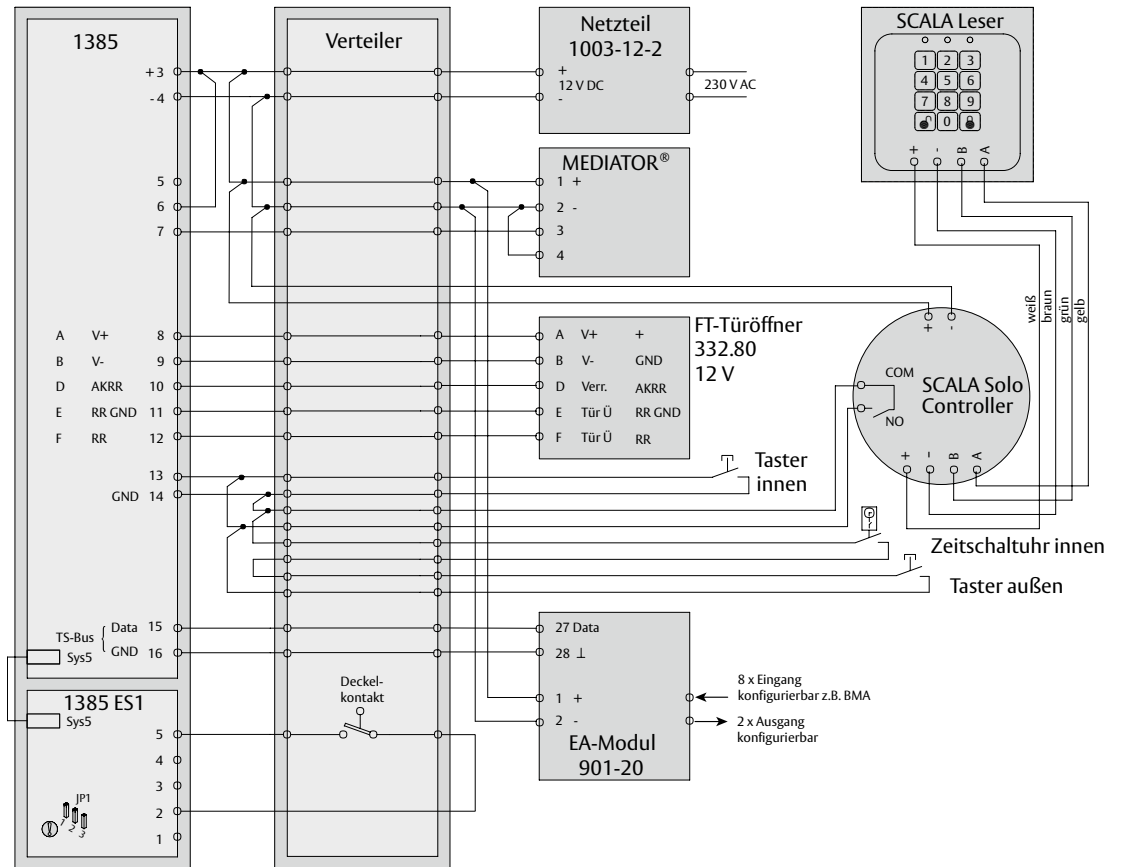
Mögliches Profil: Profil 0



Fluchttürsicherung für Kindergärten mit Panikschloss MEDIATOR® und berechtigter Begehung über Zutrittskontrollsystem in der Variante FT Plus

Der Anschlussplan zur Systemdarstellung (s. S. 8 – 9) erleichtert Ihnen Planung und Installation. Für weitere Fragen steht Ihnen unser Support-Team gerne zur Verfügung.

Mögliches Profil: Profil 0



ASSA ABLOY is the global
leader in door opening solutions,
dedicated to satisfying
end-user needs for security,
safety and convenience

ASSA ABLOY

ASSA ABLOY
Sicherheitstechnik GmbH

Bildstockstraße 20
72458 Albstadt
DEUTSCHLAND
Tel. +49 7431 123-0
Fax +49 7431 123-240
albstadt@assaabloy.com

www.assaabloy.de