

HAFTMAGNETE MIT DISTANZHALTER 839 BW...

Vorbereitung der Geräte für Wand- bzw. Bodenmontage

Montageart für Bodenmontage:



1.
Anschlußkabel anklemmen
Montagekopf aufstecken
Abdeckschild vorsichtig
auf die Rückseite des
Magnetkopfes aufkleben.

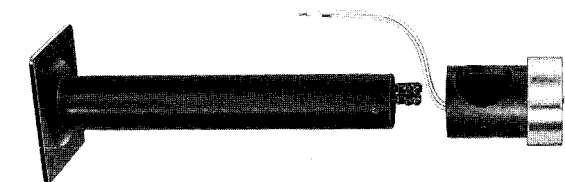


2.
Seitliche Innensechskantschrauben am
Magnetkopf anziehen.
(Imbusschlüssel 2,5 mm)

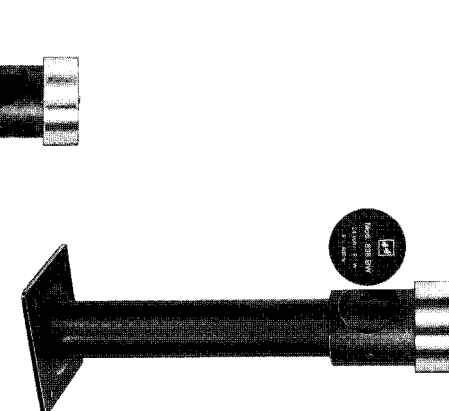


3.
Haftmagnet mit Distanz-
halter fertig montiert
für Bodenmontage

Montageart für Wandmontage:



1.
Anschlußkabel anklemmen.
Magnetkopf aufstecken.



2.
Seitliche Innenseckskantschrauben am
Magnetkopf anziehen.
Abdeckschild vorsichtig auf die Seitenöff-
nung des Magnetkopfes aufkleben.



3.
Haftmagnet mit Distanzhalter
fertig montiert für Wandmontage.