

Montageanleitung
für IKON Stahl-Schutzbeschläge S6B3 PAN

D

Mounting Instructions
for Protective Steel Trims IKON S6B3 PAN

GB

Notice de Montage
pour serrures à appliquer IKON S6B3 PAN

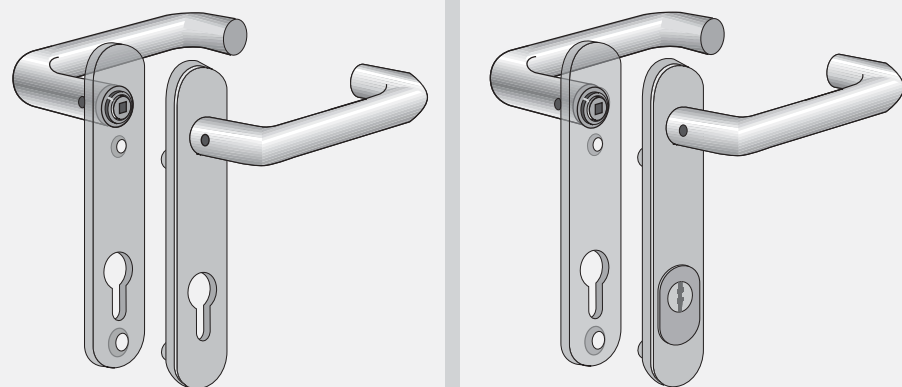
F

Gebruiks-montageaanwijzing
Stalen Veiligheidsbeslag IKON S6B3 PAN

NL

Instrucciones de Montaje
Placa de protección IKON S6B3 PAN

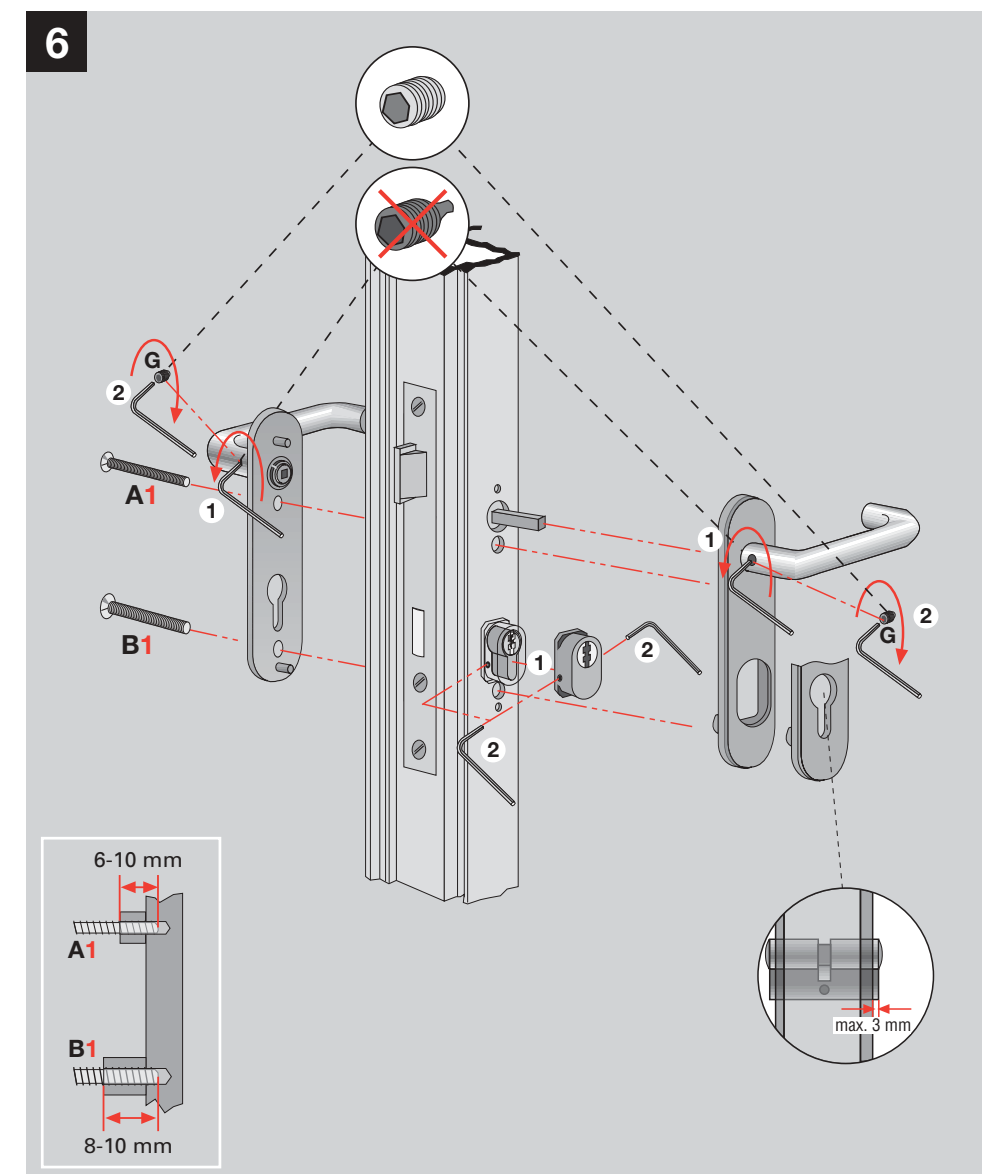
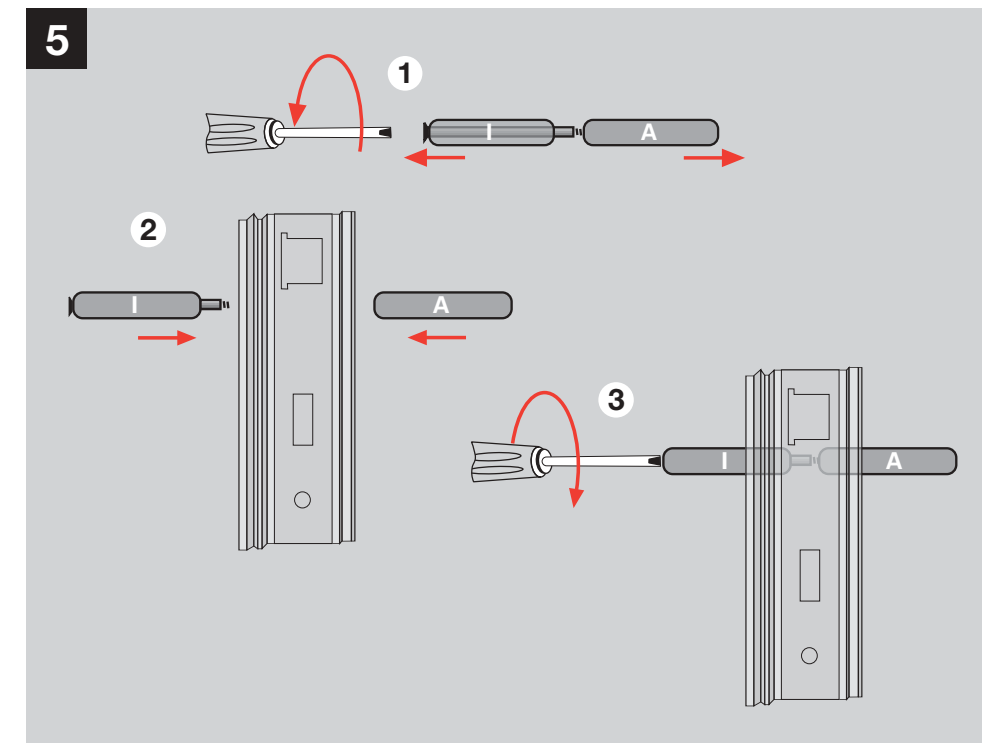
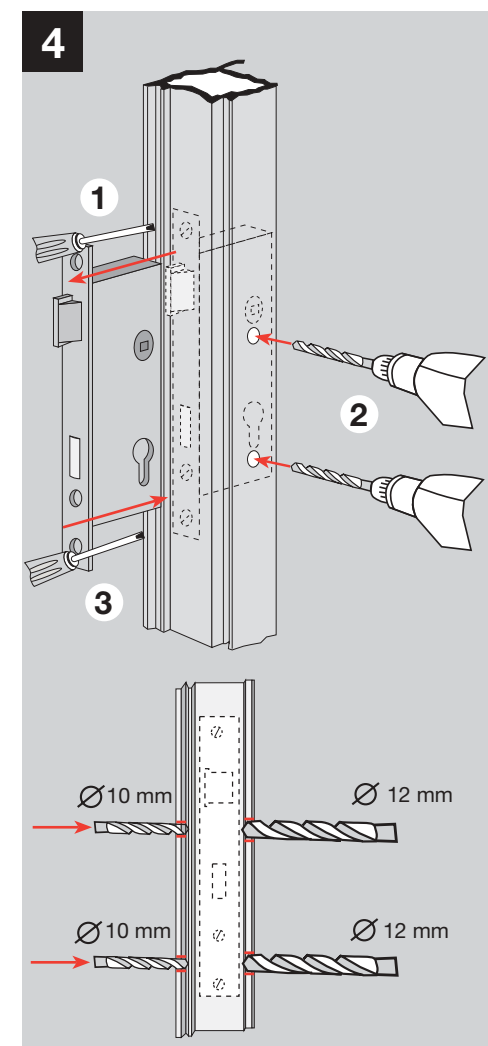
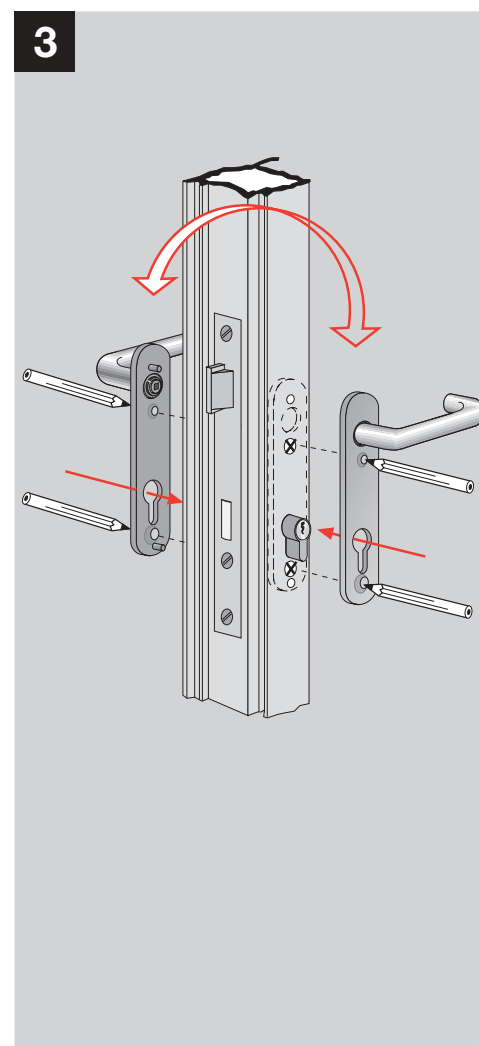
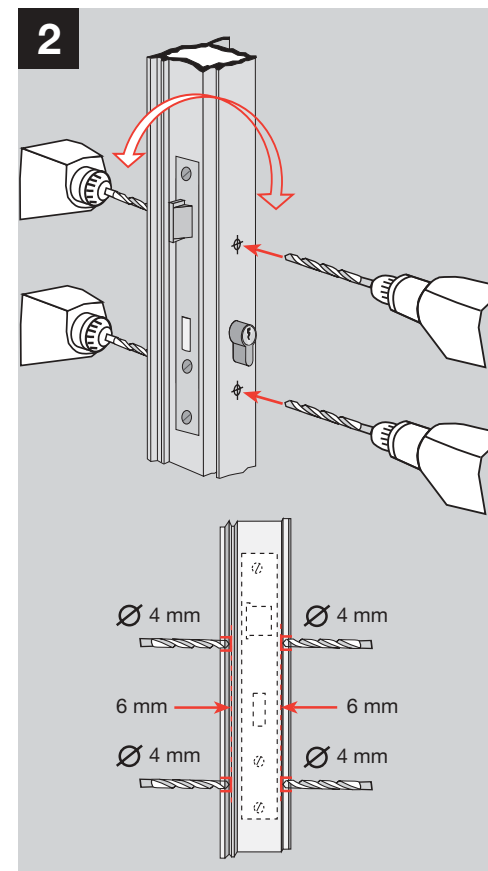
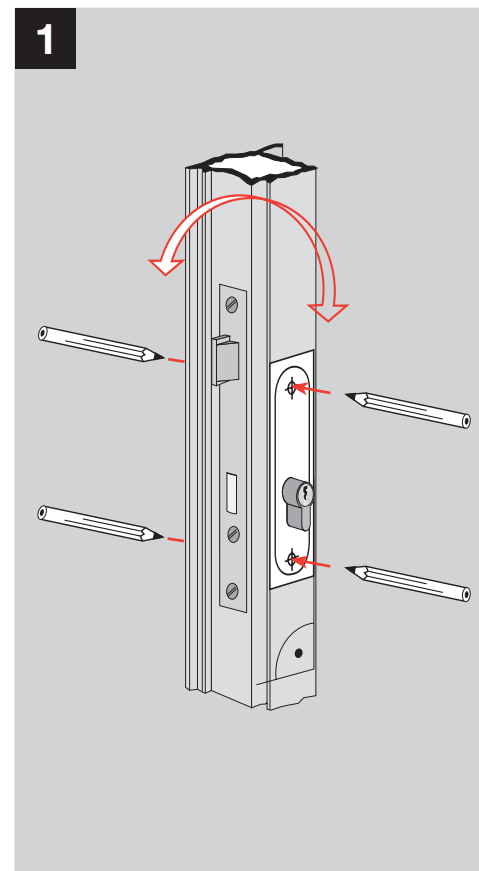
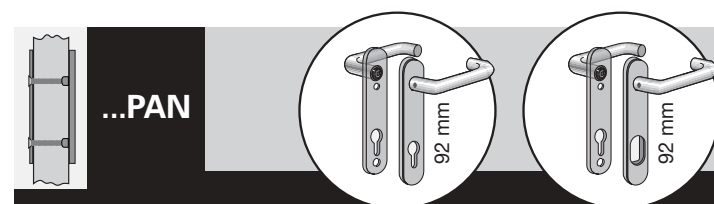
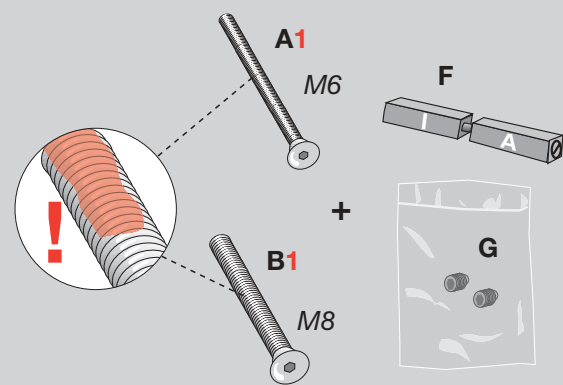
E



S6B3 PAN
PZ 92 mm



S6B3 PAN
ZAO 92 mm



WIR SCHÜTZEN WERTE