



The world's favorite lock since **1843**

Installations- und Montageanleitung

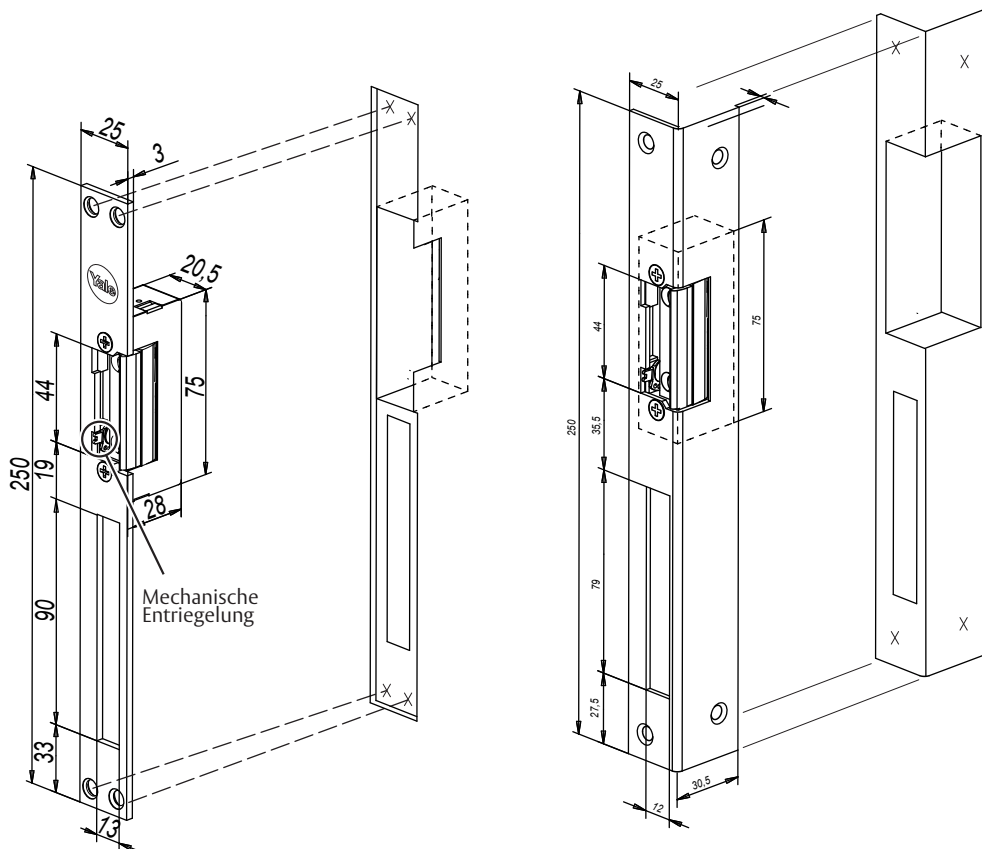
Elektro-Türöffner

YEOF 50415

YEOW 50417

YEOW 50416

8-16 V DC/AC



The world's favourite lock since **1843**

ASSA ABLOY Sicherheitstechnik GmbH • Attilastraße 61–67
12105 Berlin • GERMANY • www.yalelock.de

D0109803



The world's favorite lock since **1843**

Installations- und Montageanleitung



1. Vor der Installation:
Überprüfen Sie das Türschloss.
Es muss fachgerecht und vollständig montiert sein und ordnungsgemäß funktionieren.
2. Stellen Sie am Türrahmen die erforderlichen Ausschnitte für den Türöffner, den Schlossriegel und ggf. für das Schließblech her.
3. Bohren Sie eine Bohrung für die Kabelein-
führung.
Führen Sie das Anschlusskabel in den
Ausschnitt für den Türöffner.



4. Entfernen Sie sorgfältig Späne, Staub und
Schmutz vollständig.



5. Messen Sie die Anschlussspannung.
Sie muss 8 - 16 V (DC/AC) betragen.

6. Schließen Sie den Türöffner an.

7. Montieren Sie den Türöffner. Verwenden Sie
geeignete Schrauben je nach Material des
Türrahmens.

8. Die Türe nicht schließen.
Überprüfen Sie zuerst die Funktion des
Türöffners.

9. Mechanische Entriegelung:
Mit dem Hebel für die mechanische Entriege-
lung können Sie den Türöffner dauerhaft ent-
oder verriegeln.

