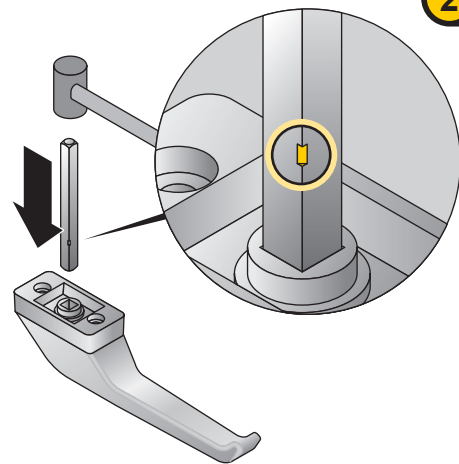


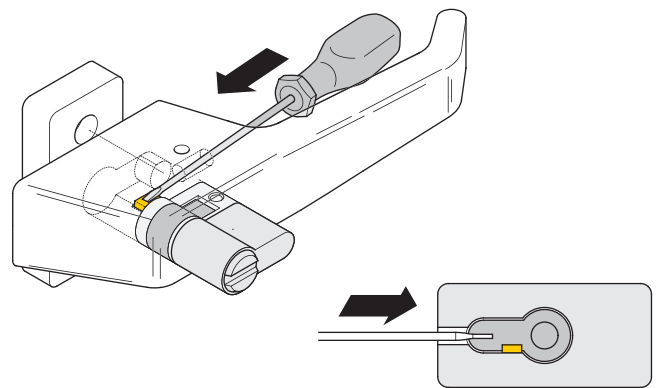
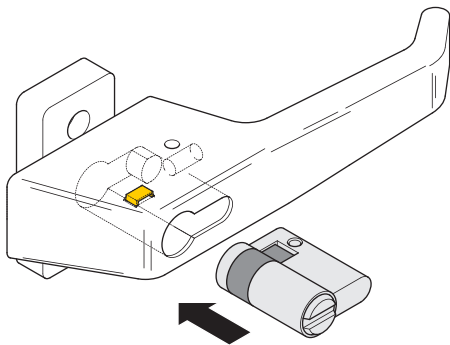
1

2

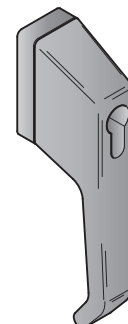


3.1

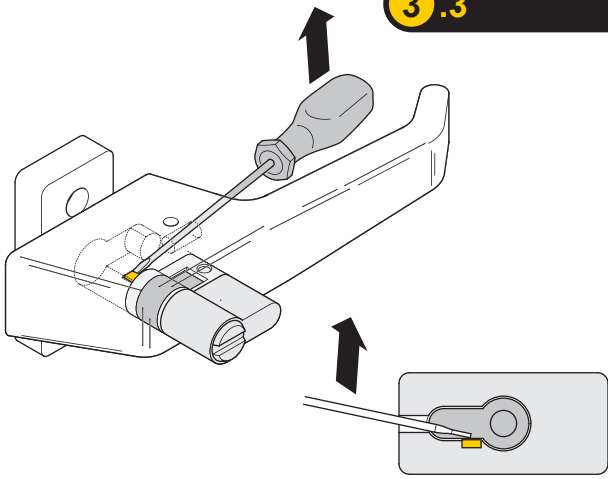
3.2



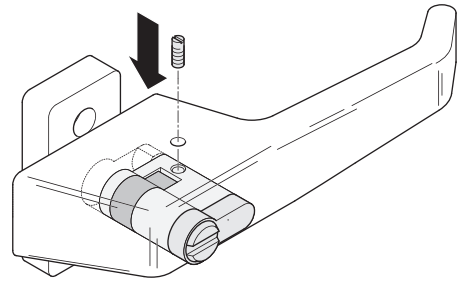
Yale® **Abschließbarer Fenstergriff**
Vorgefertigt für Profil-Halbzylinder



3 3



4



B

