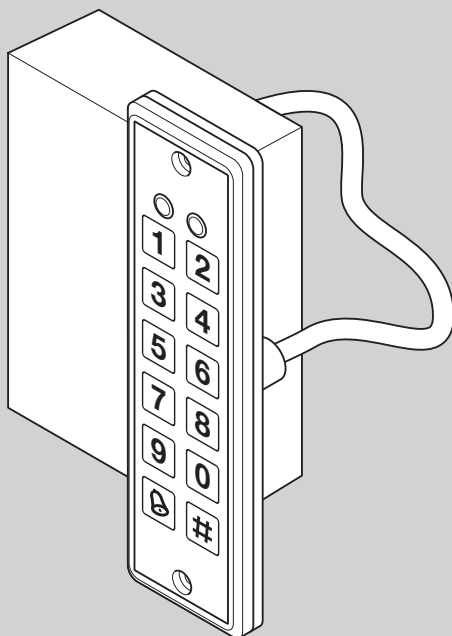
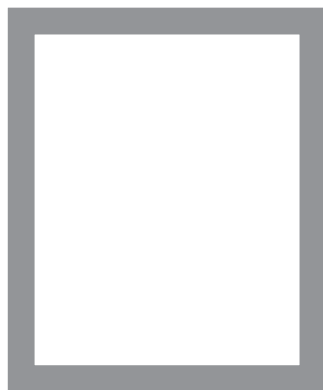


EdgePlus Solo Controller



125 kHz-Leser

ASSA ABLOY

Installationsanleitung

D0069100

ASSA ABLOY, the global leader
in door opening solutions

Lesen Sie diese Anleitung vor der Benutzung sorgfältig durch und bewahren Sie sie auf. Geben Sie die Anleitung im Falle einer Weiterveräußerung mit dem Produkt weiter.

Herausgeber

ASSA ABLOY Sicherheitstechnik GmbH

Bildstockstraße 20

D-72458 Albstadt

Telefon:

+49 (0) 7431 / 123-0

Telefax:

+49 (0) 7431 / 123-240

Internet:

www.assaabloy.de

E-Mail:

albstadt@assaabloy.de

Dokumentenummer, -datum

D0069100

04.2013

Copyright

© 2013, ASSA ABLOY Sicherheitstechnik GmbH

Diese Dokumentation einschließlich aller ihrer Teile ist urheberrechtlich geschützt. Jede Verwertung bzw. Veränderung außerhalb der engen Grenzen des Urheberrechtsgesetzes ist ohne Zustimmung von ASSA ABLOY unzulässig und strafbar.

Das gilt insbesondere für Vervielfältigungen, Übersetzungen, Mikroverfilmungen und die Einspeicherung und Verarbeitung in elektronischen Systemen.

Inhaltsverzeichnis

| | |
|---|-----------|
| Produktinformation | 4 |
| EdgePlus Solo Controller mit 125 kHz-Leser | 4 |
| Allgemein..... | 4 |
| Funktionen | 4 |
| Der 125 kHz-Leser bietet | 4 |
| Hinweise | 5 |
| Zu dieser Anleitung..... | 5 |
| Bedeutung der Symbole | 5 |
| Sicherheitshinweise | 6 |
| Bestimmungsgemäßer Gebrauch | 6 |
| Gewährleistung..... | 6 |
| Entsorgung | 6 |
| Funktionen und Bedienung | 7 |
| Funktionsprinzip..... | 7 |
| Leuchtsignale | 7 |
| Programmierung | 8 |
| Programmiercode | 8 |
| Ändern des Programmiercodes..... | 8 |
| PIN Codes | 9 |
| Einstellen der PIN Code-Länge..... | 9 |
| Hintergrundbeleuchtung | 10 |
| Einstellen der Hintergrundbeleuchtung | 10 |
| Werkseinstellungen | 11 |
| Zurücksetzen des Lesegeräts auf Werkseinstellungen..... | 11 |
| Montage | 12 |
| Hinweise | 12 |
| Montieren des 125 kHz-Leser | 13 |
| Montieren des 125 kHz-Lesers..... | 13 |
| Prüfen des montierten 125 kHz-Lesers..... | 14 |
| Elektrischer Anschluss | 14 |
| Technische Daten | 15 |
| Technische Daten | 15 |
| Elektrische Daten | 15 |

EdgePlus Solo Controller mit 125 kHz-Leser

Allgemein

Zutrittskontroll-
lösung

Der *EdgePlus Solo Controller mit 125 kHz-Leser* ist eine IP-basierte Stand-Alone Zutrittskontrolllösung für eine Einzeltür, typischerweise für die Wandmontage in Innen- und Außenbereichen.

Drei
Möglichkeiten der
Authentifizierung

Der *125 kHz-Leser* liest RFID-Karten aus und ist darüber hinaus mit einem Tastenfeld ausgestattet, über das ein bis zu 6-stelliger PIN Code als alternatives ID-Mittel eingegeben werden kann.

Die Konfiguration und Verwaltung des Controllers erfolgt über einen Standard-Webbrowser.

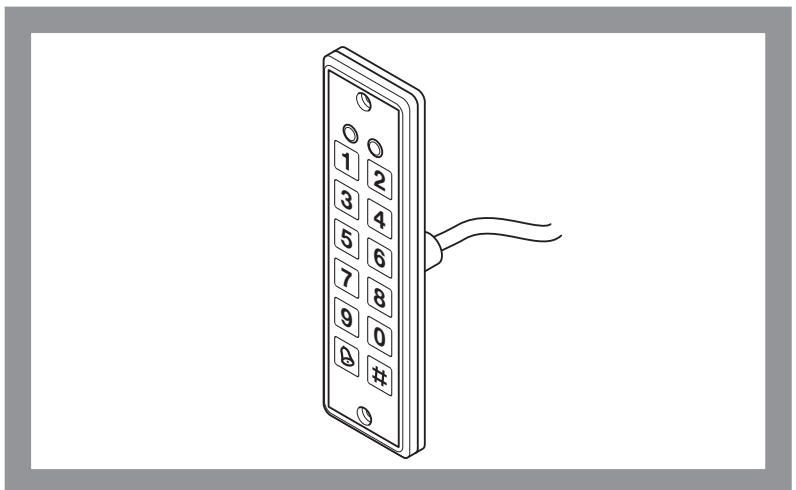
Funktionen

Die Tür wird von außen geöffnet, indem eine berechtigte RFID-Karte vor den Kartenleser gehalten wird oder ein PIN Code eingegeben wird. Von innen kann die Tür ohne Karte und PIN-Nummer geöffnet werden.

Der 125 kHz-Leser bietet

- berührungsfreie Zutrittskontrolle,
- alternative oder zusätzliche Zutrittskontrolle über PIN Code,
- Konfiguration über Webbrowser
- LED (rot / grün) für Statusanzeige.

Abb. 1:
125 kHz-Leser



Hinweise

Zu dieser Anleitung

Diese Anleitung wurde für Installateure und entsprechend geschultes Fachpersonal geschrieben. Lesen Sie diese Anleitung um das Gerät sicher zu installieren, zu betreiben und die zulässigen Einsatzmöglichkeiten, die es bietet, auszunutzen. Diese Anleitung beschreibt die Installation des *125 kHz-Lesers* an den *EdgePlus Solo Controller*. Informationen zur Installation und Konfiguration des *EdgePlus Solo Controllers* finden Sie im Benutzerhandbuch des *EdgePlus Solo Controllers*. Die Anleitung gibt Ihnen auch Hinweise über die Funktion wichtiger Bauteile.

Bedeutung der Symbole



Gefahr!

Sicherheitshinweis: Nichtbeachtung führt zu Tod oder schwerer Verletzung.



Warnung!

Sicherheitshinweis: Nichtbeachtung kann zu Tod oder schweren Verletzungen führen.



Vorsicht!

Sicherheitshinweis: Nichtbeachtung kann zu Verletzungen führen.



Achtung!

Hinweis: Nichtbeachtung kann zu Materialschäden führen und die Funktion des Produkts beeinträchtigen.



Hinweis!

Hinweis: Ergänzende Informationen zur Bedienung des Produkts.

Sicherheitshinweise



Achtung!

Den 125 kHz-Leser nicht öffnen: Der 125 kHz-Leser darf nicht geöffnet werden, da er dabei beschädigt wird. Die Gewährleistung erlischt durch das Öffnen (Seite 6).

Bestimmungsgemäßer Gebrauch

Der 125 kHz-Leser ist für den Einsatz im Innen- und Außenbereich zur Verwendung in Kombination mit einer Kontrolleinheit entwickelt, konstruiert und gefertigt.

Der Hersteller übernimmt keine Haftung für Schäden aufgrund folgender Punkte:

- Montagefehler,
- Beschädigungen am Produkt durch mechanische Überbeanspruchung,
- Veränderungen am Produkt ohne ausdrückliche Genehmigung durch den Hersteller,
- Verwendung für andere als die in dieser Anleitung beschriebenen Zwecke.

Gewährleistung

Es gilt die gesetzliche Gewährleistungsfrist. Sollte das Produkt defekt sein, wenden Sie sich bitte an eine unserer Niederlassungen in ihrem Land. Adressen finden Sie auf der Rückseite dieser Anleitung.

Gewährleistung
nur für das
ungeöffnete
Produkt

Ein Anspruch auf Gewährleistung erlischt falls das Produkt geöffnet wurde. Bei Verwendung anderer als die in dieser Anleitung genannten Schmiermittel und Zubehörteile kann keine Gewährleistung übernommen werden. Schäden aufgrund normaler Abnutzung, Überlastung oder unsachgemäßer Behandlung, sind von der Gewährleistung ausgeschlossen.

Folgende Unterlagen müssen Sie für die Inanspruchnahme einer Gewährleistung mitschicken:

- Eine Kopie der Rechnung mit Kaufdatum.
- Eine Beschreibung des Defekts oder des Reklamationsgrunds.

Entsorgung



Verpackungsmaterialien müssen der Wiederverwendung zugeführt werden. Das Produkt ist als Elektronikschrott zu entsorgen.

Die geltenden Vorschriften zum Umweltschutz müssen eingehalten werden.

Funktionen und Bedienung

Funktionsprinzip

Von außen wird die Tür nach einer erfolgreichen Anmeldung am *EdgePlus Solo Controller mit 125 kHz-Leser* geöffnet. Von innen wird die Tür über den Türdrücker geöffnet.

Die Verwaltung der Zugangsberechtigungen erfolgt über einen Standard-Webbrowser.

Leuchtsignale

Am *125 kHz-Leser* befinden sich zwei LEDs. In der nachfolgenden Tabelle sind die Signale und ihre Bedeutung erläutert.

Normalbetrieb

Es liegt keine Störung des normalen Betriebs vor. Die rechte LED ist im Normalbetrieb immer aus. Im Programmiermodus zeigt Sie den jeweiligen Status an.

Tab. 1:
Statusmeldungen
Normalbetrieb

| Farbe und Leuchtdauer | Bedeutung |
|-----------------------|---|
| grün | Karte ist vorgehalten. |
| grün | Tür kann ent- oder verriegelt werden. |
| grün rot | Blockiert wegen fehlender Berechtigung. |
| rot | Stand by-Betrieb (aus, wenn Hintergrundbeleuchtung ausgeschaltet ist, „Hintergrundbeleuchtung“, Seite 10) |

Programmierung

Programmiercode

Um die Einstellungen des *125 kHz-Lesers* ändern zu können, müssen Sie den Programmiercode eingeben. Der werksseitig eingestellte Programmiercode ist „1234“.



Achtung!

Ändern Sie den Programmiercode bei der Inbetriebnahme, um Missbrauch vorzubeugen.

Ändern des Programmiercodes

- 1 Drücken Sie 4-mal die Taste „#“, um in den Programmiermodus zu gelangen.
 - ✓ Die rechte LED leuchtet rot.
- 2 Geben Sie den Programmiercode ein. Bei Werksauslieferung ist der Code „1234“.
 - ✓ Die rechte LED leuchtet grün.
- 3 Drücken Sie die Taste „3“, um zu Menü 3 zu gelangen.
 - ✓ Die linke LED leuchtet rot und die rechte LED leuchtet grün.
- 4 Geben Sie den neuen 4-stelligen Code ein.
Der Code „0000“ ist nicht gültig und wird nicht gespeichert.
 - ✓ Der *125 kHz-Leser* piept 3-mal. Die LEDs erlöschen.
- 5 Drücken Sie die Taste „#“, um den Programmiermodus zu verlassen.

PIN Codes

Im Auslieferungszustand ist der 125 kHz-Leser so programmiert, dass er nur Ausweisdaten an den Controller überträgt. Soll zusätzlich die Möglichkeit einer Freigabe durch PIN-Eingabe erfolgen, müssen folgende Einstellungen getätigt werden:



Hinweis!

PIN Codes geben Sie wie ID-Mittel frei, indem Sie über einen Webbrowser auf den *EdgePlus Solo Controller* zugreifen (siehe Benutzerhandbuch *EdgePlus Solo Controller*). Am Lesegerät selbst können keine ID-Mittel freigegeben werden.

Wenn Sie die Länge des PIN Codes auf vier oder sechs Stellen einstellen, muss der PIN Code genau vier bzw. sechs Stellen betragen. Jede Ziffer der PIN Codes darf zwischen 0 und 9 liegen. Nach Eingabe der letzten Stelle des PIN Codes wird der PIN Code an den *EdgePlus Solo Controller* übertragen.

Wenn Sie die Länge des PIN Codes auf fünf Stellen einstellen, muss der PIN Code eine Zahl zwischen 1 und 65.535 sein. Wenn der Code weniger als fünf Stellen lang ist, müssen Sie zur Bestätigung des PIN Codes die Taste „#“ drücken. Ansonsten wird der PIN Code automatisch nach Eingabe der letzten Stelle an den *EdgePlus Solo Controller* übertragen.

Einstellen der PIN Code-Länge

- 1 Drücken Sie 4-mal die Taste „#“, um in den Programmiermodus zu gelangen.
 - ✓ Die rechte LED leuchtet rot.
- 2 Geben Sie den Programmiercode ein. Bei Werksauslieferung ist der Code „1234“.
 - ✓ Die rechte LED leuchtet grün.
- 3 Drücken Sie die Taste „1“, um zu Menü 1 zu gelangen.
 - ✓ Die linke LED leuchtet rot und die rechte LED leuchtet grün.
- 4 Um die Länge der PIN Codes auf 4, 5 oder 6 Ziffern einzustellen, drücken Sie die jeweilige Taste.
 - ✓ Der 125 kHz-Leser piept 3-mal. Die LEDs erlöschen.
- 5 Drücken Sie die Taste „#“, um den Programmiermodus zu verlassen.

Hintergrundbeleuchtung

Sie können die Hintergrundbeleuchtung des Tastenfelds Ihren individuellen Bedürfnissen anpassen.

Tab. 2:
Optionen
Hintergrund-
beleuchtung

| Option | Einstellung |
|--------|---|
| 0 | Hintergrundbeleuchtung ist immer aus. |
| 1 | Hintergrundbeleuchtung ist immer an. |
| 2 | Hintergrundbeleuchtung ist für 10 Sekunden an, nachdem eine Taste gedrückt wurde, danach ist sie aus. |
| 3 | Hintergrundbeleuchtung ist für 10 Sekunden an, nachdem eine Taste gedrückt wurde, danach ist sie gedimmt. |



Hinweis!

In den Einstellungen „1“, „2“ und „3“ leuchtet die linke LED im Stand-by-Betrieb rot. In der Einstellung „0“ leuchtet die linke LED im Stand-by-Betrieb nicht.

Einstellen der Hintergrundbeleuchtung

- 1 Drücken Sie 4-mal die Taste „#“, um in den Programmiermodus zu gelangen.
 - ✓ Die rechte LED leuchtet rot.
- 2 Geben Sie den Programmiercode ein. Bei Werksauslieferung ist der Code „1234“.
 - ✓ Die rechte LED leuchtet grün.
- 3 Drücken Sie die Taste „6“, um zu Menü 6 zu gelangen.
 - ✓ Die linke LED leuchtet rot und die rechte LED leuchtet grün.
- 4 Drücken Sie nun die entsprechende Taste für die gewünschte Option entsprechend Tab. 2.
 - ✓ Der 125kHz-Leser piept 3-mal. Die LEDs erlöschen.
- 5 Drücken Sie die Taste „#“, um den Programmiermodus zu verlassen.

Werkseinstellungen

Sie können alle Einstellungen des *125 kHz-Lesers* löschen und das Gerät in den Auslieferungszustand zurückversetzen.



Hinweis!

Über die hier beschriebene Funktion stellen Sie nur den *125 kHz-Leser* auf die Werkseinstellungen zurück. PIN Codes werden in dieser Einstellung nicht akzeptiert. Sie können die Tür weiterhin mit ID-Mitteln öffnen, die im *EdgePlus Solo Controller* eingetragen sind.

Zurücksetzen des Lesegeräts auf Werkseinstellungen

- 1 Drücken Sie 4-mal die Taste „#“, um in den Programmiermodus zu gelangen.
 - ✓ Die rechte LED leuchtet rot.
- 2 Geben Sie den Programmiercode ein. Bei Werksauslieferung ist der Code „1234“.
 - ✓ Die rechte LED leuchtet grün.
- 3 Drücken Sie die Taste „0“, um zu Menü 0 zu gelangen.
 - ✓ Beide LEDs blinken rot.
- 4 Geben Sie den Programmiercode erneut ein.
 - ✓ Der *125 kHz-Leser* piept 3-mal. Die LEDs erlöschen.
- 5 Drücken Sie die Taste „#“, um den Programmiermodus zu verlassen.

Montage

Hinweise



Warnung!

Lebensgefahr durch Stromschlag: Eine unsachgemäße Verkabelung ist lebensgefährlich und kann den *EdgePlus Solo Controller mit 125 kHz-Leser* zerstören. Das Anschließen der Stromversorgung darf ausschließlich von einer geschulten Fachperson durchgeführt werden.



Vorsicht!

Verletzungsfahr durch Beschädigung: Beschädigungen können zu Stromschlägen führen. Beschädigungen an den Metallteilen können zu Verletzungen führen. Ein beschädigtes Gerät ist ein Sicherheitsrisiko. Prüfen Sie die Verpackung und den *EdgePlus Solo Controller mit 125 kHz-Leser* auf Beschädigungen. Ein beschädigtes Gerät darf nicht in Betrieb genommen werden. Auch beschädigte Kabel und Steckverbindungen dürfen nicht verwendet werden.

Verletzungsfahr durch scharfe Kanten und Späne: Beim Bohren und anderen zerspanenden Arbeiten besteht durch scharfe Kanten und Späne Verletzungsfahr. Schützen Sie insbesondere die Augen durch eine geeignete Schutzbrille. Lassen Sie die Arbeiten durch eine entsprechend geschulte Fachperson ausführen.



Achtung!

Nicht durch das Gerät bohren: Der *EdgePlus Solo Controller mit 125 kHz-Leser* wird durch Hinzufügen von Bohrlöchern beschädigt.

Toleranzen für Spannungsversorgung einhalten: Die am *EdgePlus Solo Controller mit 125 kHz-Leser* bei Nennstrom gemessene Betriebsspannung muss innerhalb der angegebenen Toleranzgrenzen liegen. Ein Über- oder Unterschreiten der Toleranzgrenzen führt zu Beschädigung und Fehlfunktionen.



Hinweis!

Konfiguration am Gerät selbst nicht möglich. Sie können ID-Mitteln nur Zugangsberechtigungen erteilen, indem Sie über einen Webbrowser auf den *EdgePlus Solo Controller* zugreifen.

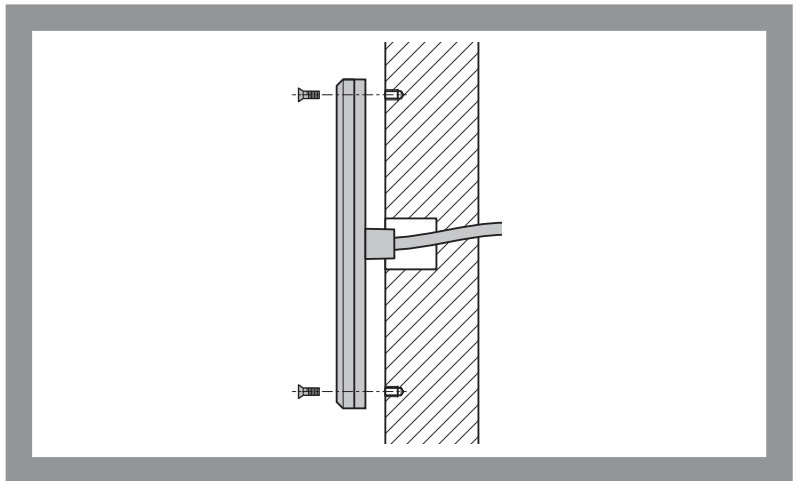
Montieren des 125 kHz-Leser

Der 125 kHz-Leser ist für den Innen- und Außeneinsatz geeignet. Montieren Sie den 125 kHz-Leser in unmittelbarer Nähe der Tür, die kontrolliert werden soll.

Montieren des 125 kHz-Lesers

- 1 Kennzeichnen Sie mit der beiliegenden Bohrschablone die zu fertigenden Bohrungen für die Wandmontage des 125 kHz-Leser.
 - 2 Fertigen Sie Bohrungen an den gekennzeichneten Stellen.
 - 3 Säubern Sie die Bohrlöcher durch Ausblasen oder Aussaugen.
 - 4 Verschrauben Sie den 125 kHz-Leser (Abb. 2).
 - 5 Schließen Sie den 125 kHz-Leser an den EdgePlus Solo Controller an („Elektrischer Anschluss“, Seite 14).
- ✓ Der 125 kHz-Leser ist fertig montiert und kann auf vollständige Funktionsfähigkeit hin geprüft werden.

Abb. 2:
Montage des
125 kHz-Leser

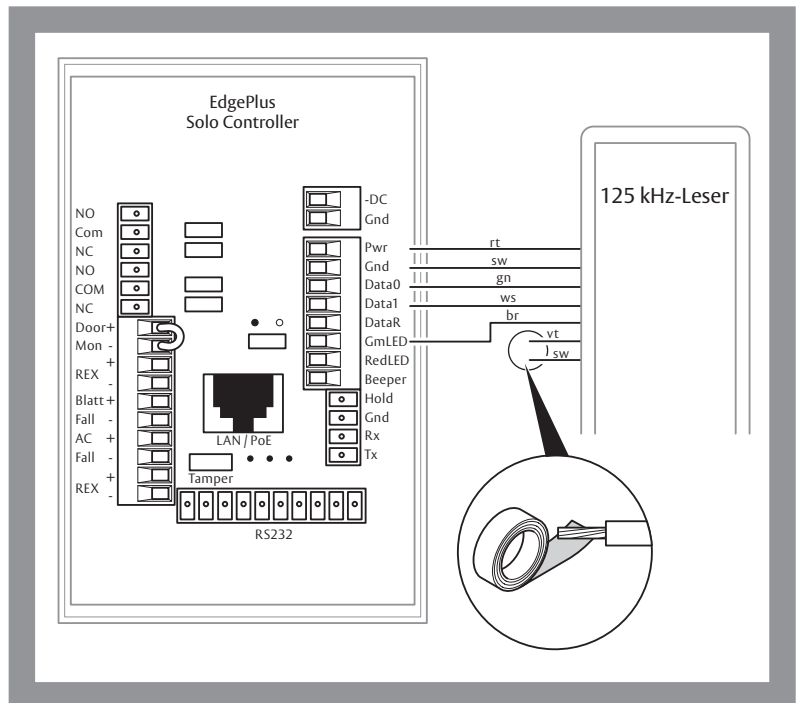


Prüfen des montierten 125 kHz-Lesers

- 1 Prüfen Sie alle Funktionen des montierten *EdgePlus Solo Controller mit 125kHz-Leser*. Beachten Sie dabei folgende Punkte:
 - 1.1 Stellen Sie sicher, dass an der vollständigen Türeinheit angebrachte Verschlüsse oder Abdichtungen den ordnungsgemäßen Betrieb nicht behindern.
 - 1.2 Stellen Sie sicher, dass Sie die Tür von innen ohne die Verwendung eines ID-Mittels öffnen können.
 - 1.3 Stellen Sie sicher, dass Sie die Tür von außen durch die Verwendung eines ID-Mittels öffnen können.
- ✓ Der *EdgePlus Solo Controller mit 125 kHz-Leser* ist fertig montiert und auf vollständige Funktionsfähigkeit hin geprüft.

Elektrischer Anschluss

Abb. 3:
Schaltplan
EdgePlus Solo
Controller



Technische Daten

Technische Daten

Tab. 3:
Technische Daten
125 kHz-Leser

| Eigenschaft | Ausprägung |
|------------------------------------|-------------------------------|
| RFID-Technologie | 125 kHz (EM410x) |
| maximale Chip-Lesedistanz | 4 cm |
| maximale Kabellänge zum Controller | 150 m (18 AWG Kabel) |
| Abmessungen | 155 x 44 x 6,5 mm (H x B x T) |
| Gewicht | 143 g |
| Material | Edelstahl gebürstet |
| Schutzart | IP 68 |
| Betriebstemperatur | -30 °C bis +65 °C |
| Luftfeuchtigkeit | < 95% (nicht kondensierend) |

Elektrische Daten

| Eigenschaft | Ausprägung |
|---|------------------|
| Betriebsspannung | 5 VDC bis 16 VDC |
| Eingangsstrom im Dauerbetrieb | 12 V / 92 mA |
| Max. Eingangsstrom | 16 V / 105 mA |
| Max. Kontaktbelastbarkeit des Ankerkontakts | 25 V / 500 mA |

ASSA ABLOY is the
global leader in door
opening solutions,
dedicated to satisfying
end-user needs for
security, safety and
convenience.

www.assaabloy.com

ASSA ABLOY

ASSA ABLOY
Sicherheitstechnik GmbH

Bildstockstraße 20
72458 Albstadt
DEUTSCHLAND
albstadt@assaabloy.de
Tel. +497431 123-0
Fax +497431 123-240

www.assaabloy.de