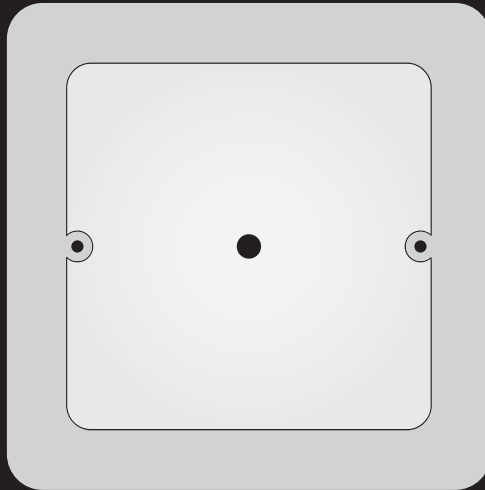


Kommunikations-Hub RS485 Version



DE

Montage- und Installationsanleitung
Mounting and Installation Instructions
Instructions de montage et d'installation
Montering- och installationsanvisningar

ASSA ABLOY

D0061001

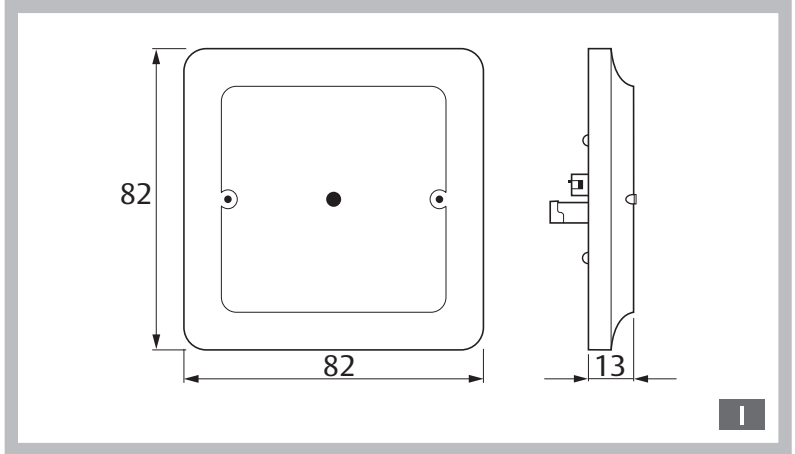
The global leader in door
opening solutions

P8452200B

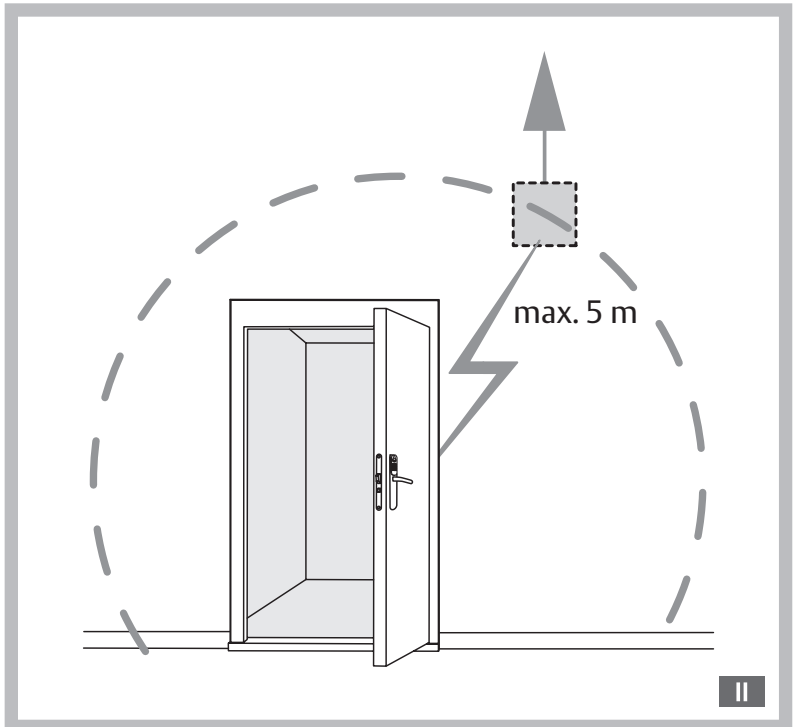


DE 4-6

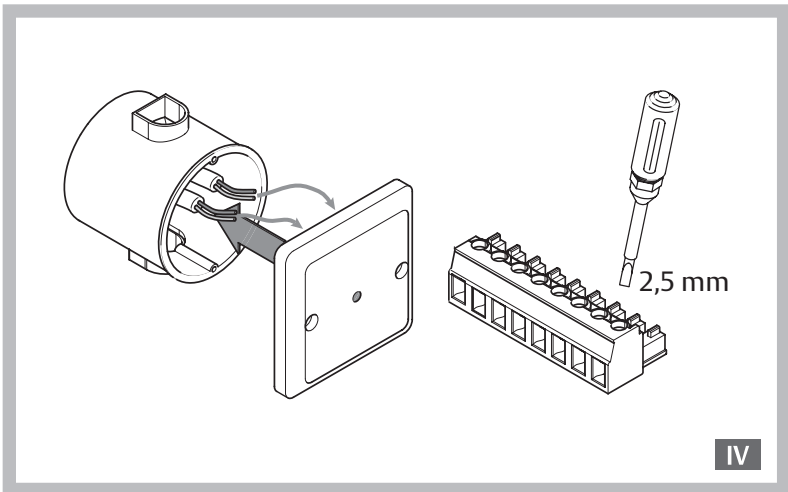
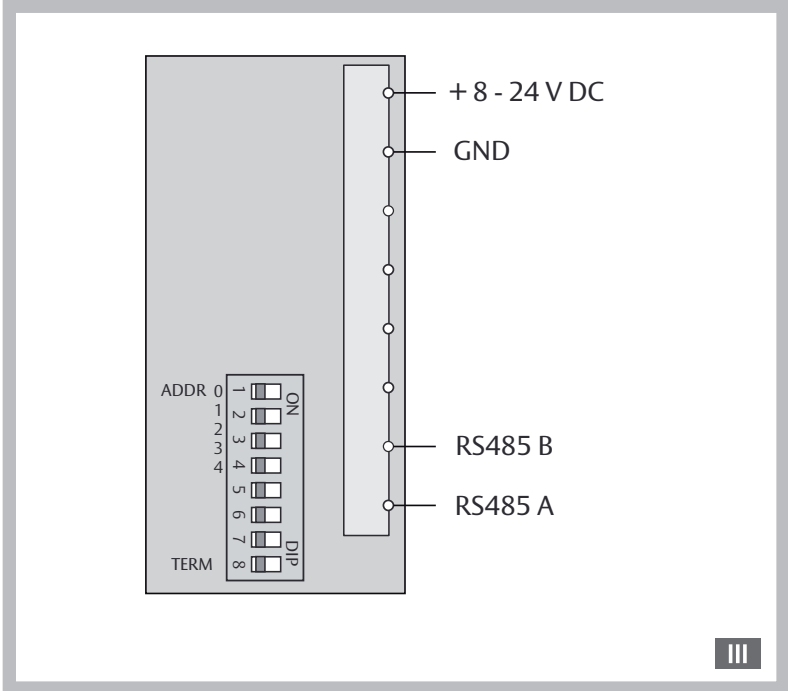
Abmessungen
Dimensions
Dimensions
Mått



Montage
Mounting
Assemblée
Montering



Installation



ALLGEMEIN

Kurzbeschreibung	Kommunikations-Hub mit Aperio-Technologie, um Aperio-Produkte mit Online-Zutrittskontrollsystemen zu verbinden.
Eigenschaften und Funktionen	<ul style="list-style-type: none"> • Verschlüsselte Funkkommunikation zu Aperio-Produkten • Integrierte Antenne • Passend zu üblichen Schalterdosen • LED zur Statusanzeige (rot/grün/orange) • RS 485-Bus zum Online-Zutrittskontrollsystem (adressierbar)
Umweltschutz	Verpackungsmaterialien müssen der Wiederverwendung zugeführt werden. Die am Einsatzort geltenden Vorschriften zum Umweltschutz müssen eingehalten werden.
Bestimmungsgemäße Verwendung	Das Gerät ist zum Herstellen einer Funkkommunikation zu Aperio-Produkten bestimmt. Es ist ausschließlich für die Verwendung im Innenbereich bestimmt. Jede darüber hinausgehende Verwendung gilt als nicht bestimmungsgemäß.

MONTAGE UND INSTALLATION

Montage (Abb. II) Montieren Sie den Kommunikations-Hub im Abstand von max. **5 m** zum Beschlag/Zylinder auf der gleichen Wandseite.

Installation **Klemmenbelegung (Abb. III)**

Anschluss	Bezeichnung	
8 - 24 V DC	Spannungsversorgung 8 - 24 V DC	
GND	Bezugspotenzial 0 V	
RS485 A	RS485 Busanschluss A	} Bus Kommunikation
RS485 B	RS485 Busanschluss B	

- Schließen Sie den Kommunikations-Hub gemäß der Klemmenbelegung an.

DIP-Schalter

Die folgende Tabelle zeigt die DIP-Schaltereinstellungen:

DIP	Beschreibung
1	RS485 Adresse, Bit 0 ON = Adress Bit gesetzt
2	RS485 Adresse, Bit 1 ON = Adress Bit gesetzt
3	RS485 Adresse, Bit 2 ON = Adress Bit gesetzt
4	RS485 Adresse, Bit 3 ON = Adress Bit gesetzt
5	RS485 Adresse, Bit 4 ON = Adress Bit gesetzt
6	Steuert die Verwendung eines RS485 B Pulldown-Widerstands. ON = 620 Ohm Pull down verbunden.
7	Steuert die Verwendung eines RS485 A Pullup-Widerstands. ON = 620 Ohm Pull up verbunden.
8	Steuert die Verwendung eines Terminierungswiderstands zwischen RS485 A und RS485 B ON = 100 Ohm Abschlusswiderstand verbunden.

**Hinweis**

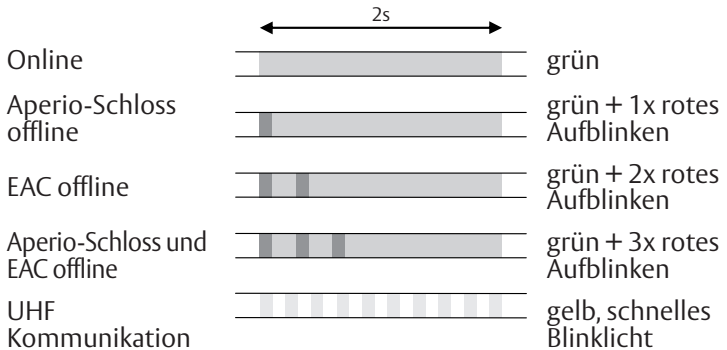
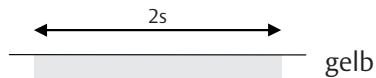
Für den Anschluss an den RS485 Bus sollten Kabel mit verdrehten Adernpaaren (Twisted-Pair-Kabel) verwendet werden, mit der charakteristischen Impedanz zwischen 90 Ohm und 120 Ohm. Die maximale Buslänge sollte ca. 1000 m nicht überschreiten.

**Hinweis**

Mit dem optional erhältlichen Installationstool PAP – Software und USB-Funkdongle, können weitere Systemeinstellungen durchgeführt werden.

Anzeige

Der Kommunikations-Hub ist mit einer LED ausgestattet, die folgende optische Signalisierung mit den Farben rot, grün und gelb überträgt:

Normalbetrieb**Schlosswartung**Technische
Daten

Bezeichnung	Wert
Abmessungen H*B*T	82 mm x 82 mm x 13 mm
Betriebsnennspannung	8 V – 24 V DC
Nennstromaufnahme	30 mA bei 12 V DC
Funkstandard	IEEE 802.15.4 (2,4 GHz)
Verschlüsselung (Funkkommunikation)	AES 128 Bit
Betriebstemperaturbereich	0°C bis 60°C
Feuchtigkeit	< 85% nicht kondensierend
Schutzart	IP 30

ASSA ABLOY is the global leader in door opening solutions, dedicated to satisfying end-user needs for security, safety and convenience.

ASSA ABLOY

ASSA ABLOY
Sicherheitstechnik GmbH
Bildstockstraße 20
72458 Albstadt
albstadt@assaabloy.de
Tel. +497431 123-0
Fax +497431 123-240
www.assaabloy.de