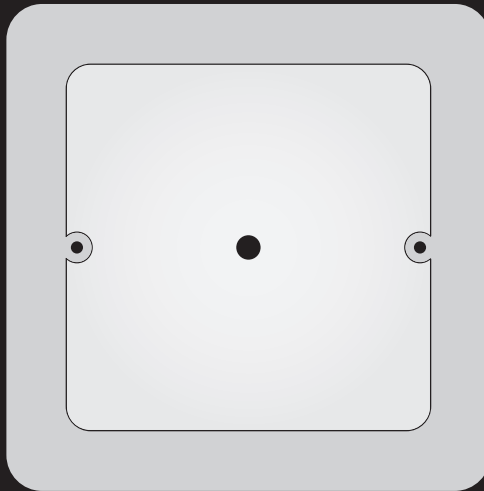


Kommunikations-Hub Wiegand Version



DE

Montage- und Installationsanleitung
Mounting and Installation Instructions
Instructions de montage et d'installation
Montering- och installationsanvisningar

ASSA ABLOY

D0061101

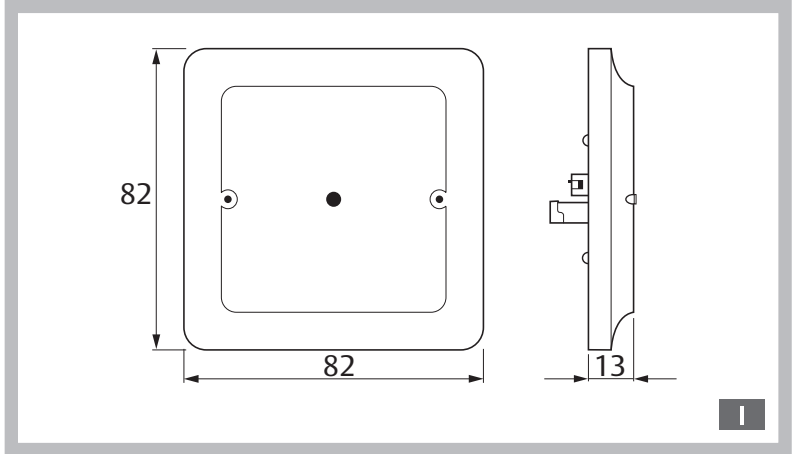
The global leader in door
opening solutions

P84 522T 0B

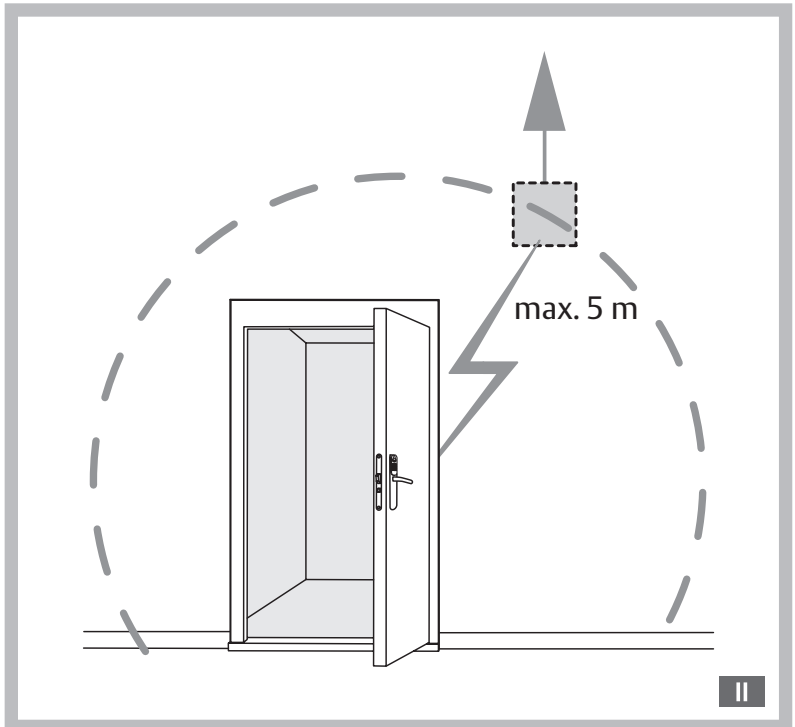


DE 4 – 6

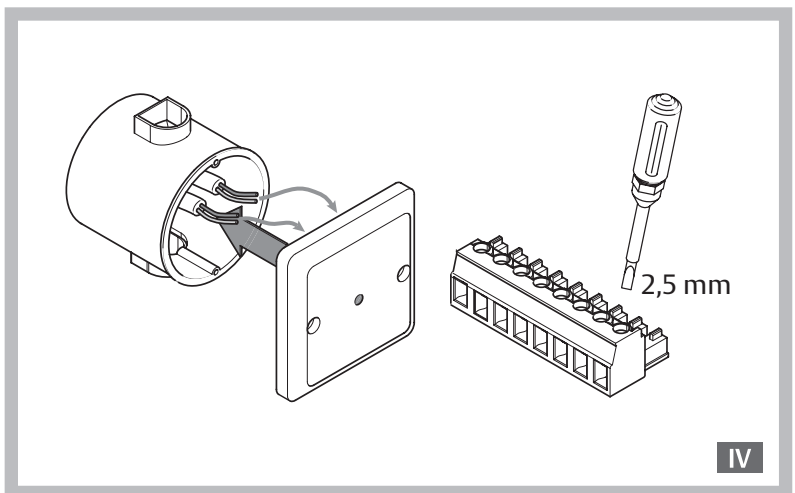
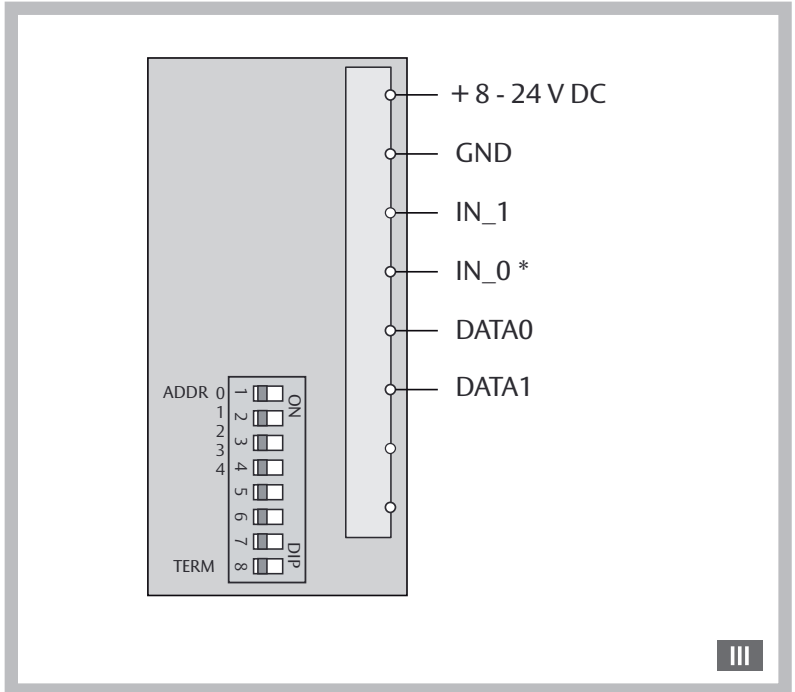
Abmessungen
Dimensions
Dimensions
Mått



Montage
Mounting
Assemblée
Montering



Installation



ALLGEMEIN

Kurzbeschreibung	Kommunikations-Hub mit Aperio-Technologie, um Aperio-Produkte mit Online-Zutrittskontrollsystemen zu verbinden.
Eigenschaften und Funktionen	<ul style="list-style-type: none"> • Verschlüsselte Funkkommunikation zu Aperio-Produkten • Integrierte Antenne • Passend zu üblichen Schalterdosen • LED zur Statusanzeige (rot/grün/orange) • Wiegand-Schnittstelle zum Online-Zutrittskontrollsystem
Umweltschutz	Verpackungsmaterialien müssen der Wiederverwendung zugeführt werden. Die am Einsatzort geltenden Vorschriften zum Umweltschutz müssen eingehalten werden.
Bestimmungsgemäße Verwendung	Das Gerät ist zum Herstellen einer Funkkommunikation zu Aperio-Produkten bestimmt. Es ist ausschließlich für die Verwendung im Innenbereich bestimmt. Jede darüber hinausgehende Verwendung gilt als nicht bestimmungsgemäß.

MONTAGE UND INSTALLATION

Montage (Abb. II) Montieren Sie den Kommunikations-Hub im Abstand von max. **5 m** zum Beschlag/Zylinder auf der gleichen Wandseite.

Installation **Klemmenbelegung (Abb. III)**

Anschluss	Bezeichnung
+ 8 - 24 V DC	Spannungsversorgung 8 - 24 V DC
GND	Bezugspotenzial 0 V
IN_1	Eingang LED grün
IN_0	Eingang LED rot *
DATA0	Ausgang Signal 0
DATA1	Ausgang Signal 1

} Wiegand Daten

- Schließen Sie den Kommunikations-Hub gemäß der Klemmenbelegung an.



*** Hinweis**

Wird der DIP-Schalter 1 deaktiviert, lassen Sie die Klemme „IN_0“ unbeschaltet.

DIP-Schalter

Die folgende Tabelle zeigt die DIP-Schaltereinstellungen:

DIP	Beschreibung
1	Funktion LED rot OFF = LED rot deaktiviert ON = LED rot aktiviert
2	Reserviert Muss auf OFF stehen
3	Parity bit OFF = Parity bit wird nicht addiert Daten werden unverändert bearbeitet ON = Parity bit wird addiert
4	Leserichtung OFF = Leserichtung unverändert ON = Leserichtung „umgekehrt“
5	Reserviert Muss auf OFF stehen
6	Muss auf OFF stehen
7	Muss auf OFF stehen
8	Muss auf OFF stehen

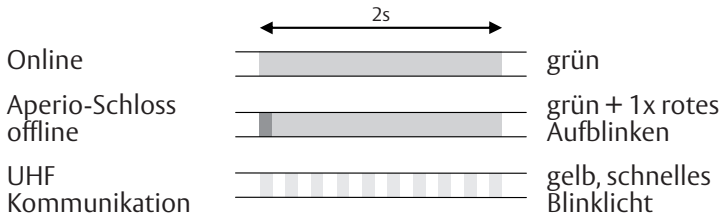
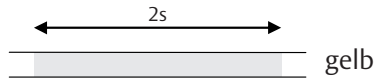


Hinweis

Mit dem optional erhältlichen Installationstool PAP – Software und USB-Funkdongle, können weitere Systemeinstellungen durchgeführt werden.

Anzeige

Der Kommunikations-Hub ist mit einer LED ausgestattet, die folgende optische Signalisierung mit den Farben rot, grün und gelb überträgt:

Normalbetrieb**Schlosswartung**

Technische Daten

Bezeichnung	Wert
Abmessungen H*B*T	82 mm x 82 mm x 13 mm
Betriebsnennspannung	8 V – 24 V DC
Nennstromaufnahme	40 mA bei 12 V DC
Funkstandard	IEEE 802.15.4 (2,4 GHz)
Verschlüsselung (Funkkommunikation)	AES 128 Bit
Betriebstemperaturbereich	0°C bis 60°C
Feuchtigkeit	< 85% nicht kondensierend
Schutzart	IP 30

ASSA ABLOY is the global
leader in door opening solutions,
dedicated to satisfying
end-user needs for security,
safety and convenience

ASSA ABLOY

ASSA ABLOY
Sicherheitstechnik GmbH

Bildstockstraße 20
72458 Albstadt
DEUTSCHLAND
albstadt@assaabloy.com
Tel. +497431 123-0
Fax +497431 123-240

www.assaabloy.de