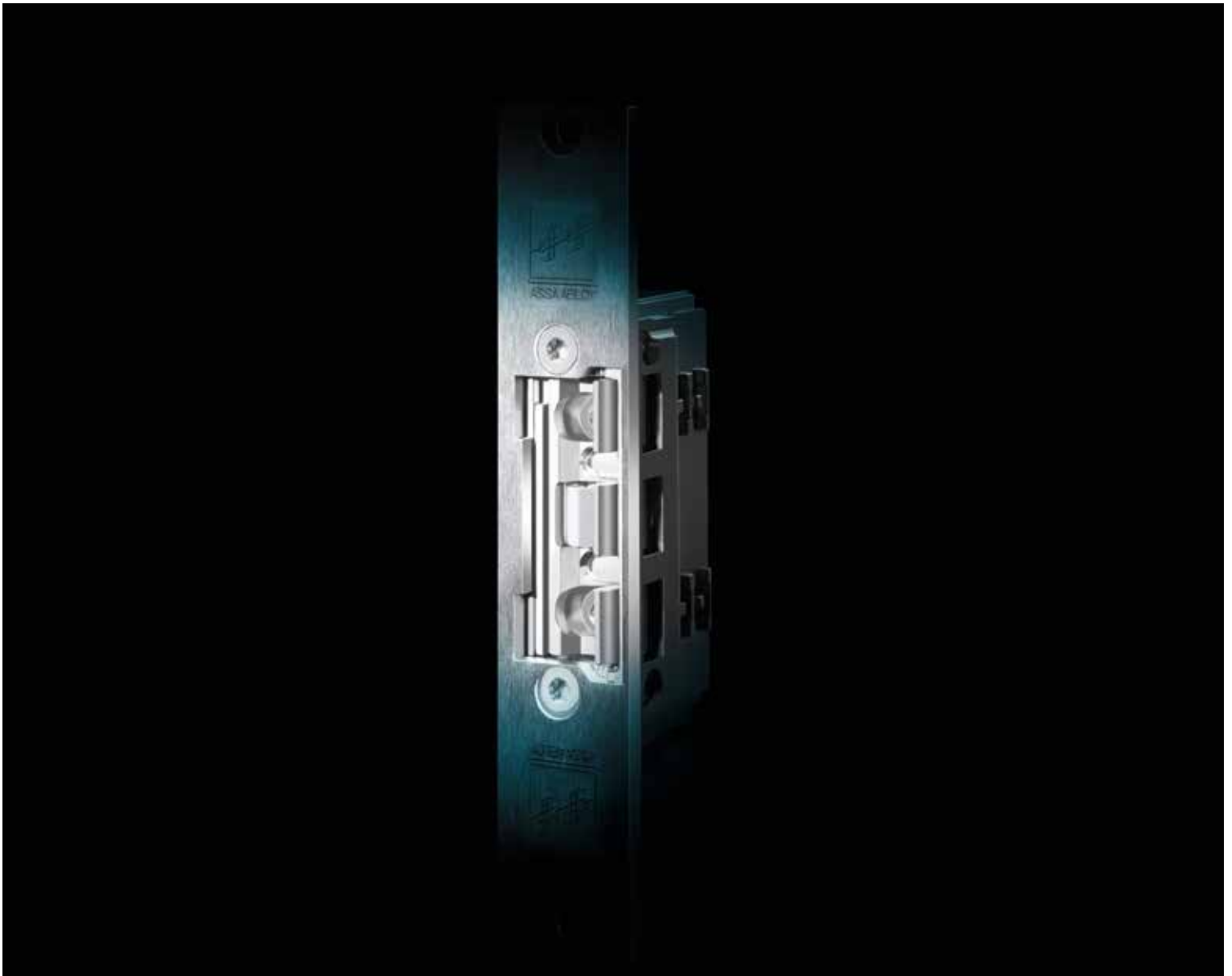


Elektro-Türöffner von effeff



Fluchttüröffner Modell 332


ASSA ABLOY

Elektro-Türöffner für Sonder- und Sicherheitsanwendungen

Experience a safer
and more open world

Der starke Winzling unter den Fluchttüröffnern!

Der geprüfte Fluchttüröffner 332



Der speziell für die Anwendung zur Verriegelung von Türen in Rettungswegen konzipierte Ruhestrom-Türöffner 332 von effeff gilt mit seinen geringen Einbaumaßen als kleinster Fluchttüröffner weltweit.

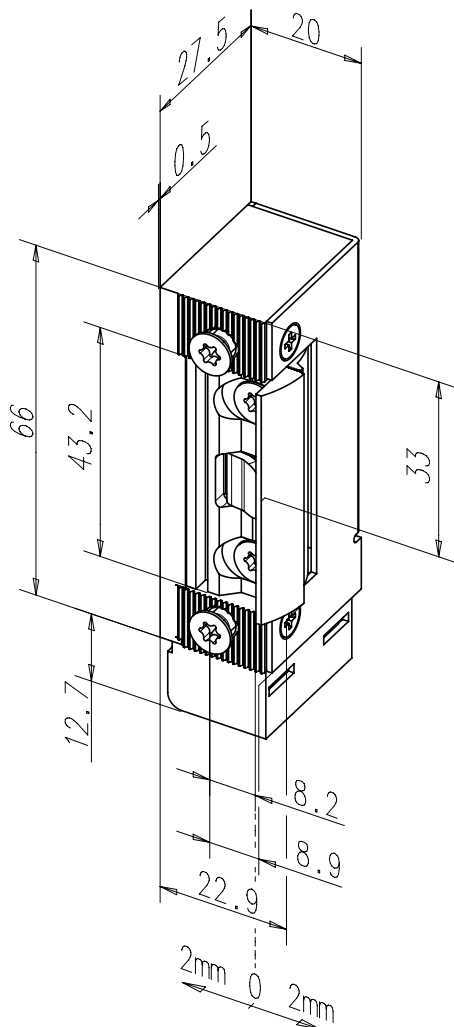
Der neue effeff-Türöffner Modell 332 erweitert die effeff-Produktreihe der Fluchttüröffner. Seine kompakte Bauform ermöglicht eine schnelle und unkomplizierte Montage in die unterschiedlichsten Profile und Zargen. Mit seinen geringen Einbaumaßen von 77,6 x 20 x 28 mm gilt der Türöffner für Rettungswegtüren als kleinster Fluchttüröffner der Welt.

Ein weiterer Vorteil ist die sichere Entriegelung unter Vorlast bis 3.000 N bei 100 Prozent der Haltekraft im Falle einer Stromabschaltung. Damit gewährleistet der Fluchttüröffner auch an Türen ohne Rettungsweg Anforderungen, bei denen mit Druck auf die Türöffnerfalle zu rechnen ist, einen sicheren Funktionsablauf. Durch seine symmetrische Bauform kann der Türöffner universal DIN links und DIN rechts sowie waagrecht eingesetzt werden.

**Prüfzertifikat (MPA Dortmund)
120002494.10**

Die Vorteile im Überblick

- Radiusfalle
- Kleine symmetrische Bauform
- Min. 2.000 N, max. 3.000 N Haltekraft nach prEN13633 und prEN 13637
- Entriegelung unter Vorlast bei 100% der Haltekraft
- Rückmeldekontakt als Mikroschalter und Ankerkontakt als Lichtschanke
- Universale Einbaulage DL/DR und waagrecht
- Geringe Stromaufnahme 100 mA (24 V), 200 mA (12 V)
- Geringe Einbaumaße: 77,6 x 20 x 28 mm
- Abwärtskompatibel zu der Serie 331, wenn das Schließblech mit ausgetauscht wird
- Verstellbare FaFix-Falle: 4 mm Verstellweg bei 0,5 mm Raster
- ProFix 1- und ProFix 2- kompatibel
- Verstellbarkeit durch Fix-Rillen im Gehäuse
- Optional auch mit feststehender Falle möglich
- Rückmeldekontakt im Gehäuse integriert
- Rückmeldeklappe bewegt sich mit dem FaFix Aufschraubstück, d.h. der Schaltpunkt bleibt immer gleich
- Zugelassen zum Einbau als Zusatzverriegelung an Feuerschutztüren



Technische Daten	
Festigkeit gegen Aufbruch (Haltekraft nach prEN 13633 und prEN 13637)	max. 3000 N
Material: Gehäuse/Falle/Aufschraubstück	Stahl/Stahl/Stahl
Fix-Verstellung	Ja
FaFix-Verstellbereich (0,5 mm Rastung)	4 mm
Falleneingrifftiefe	6 mm
Einbaumaße	77,6 x 20 x 28 mm
Betriebstemperaturbereich	-15 °C bis +40 °C
Einbau lageunabhängig	Ja
Fallenvorlast max. in N	3000 N
Schaltleistung Rückmeldekontakt	24 V / 1 A
Ankerkontakt*	Ja
Freilaufdiode	Ja
Lastzyklen der Dauerfunktionsprüfung	200 000
Lastzyklen werksinterne Dauerfunktionsprüfung	500 000

* Ankerkontakt nicht potentialfrei. Betrieb mit effeff Steuerterminals ohne Koppelrelais bedenkenlos möglich.

Elektrische Daten bei 20 °C	12 V	24 V
	Betriebsnennspannung	± 10%
Nennwiderstand	63 Ohm	260 Ohm
Nennstromaufnahme DC	190 mA	95 mA

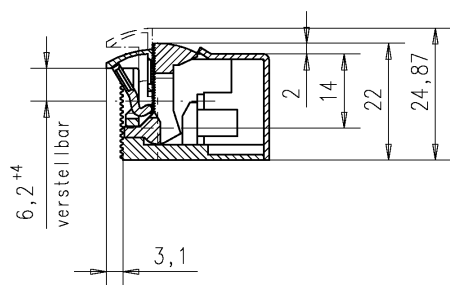
Modell-Ausführungen

Für jeden Anwendungsfall der passende Fluchttüröffner



FaFix Ausführung

FaFix



Modell 332.80 mit FaFix

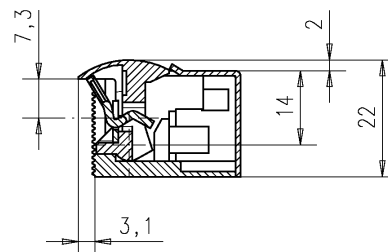
Best. Nr. 12 V

332.80-----E91

Best. Nr. 24 V

332.80-----F91

Feste Falle



Modell 332F80 mit
fester Falle

Best. Nr. 12 V

332.80F-----E91

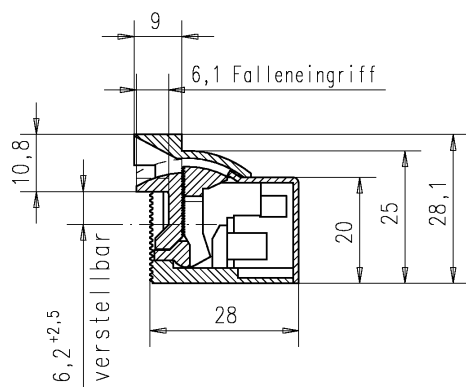
Best. Nr. 24 V

332.80F-----F91



ProFix Ausführung

ProFix 1



Modell 332 in der ProFix-
Variante 1 (ProFix = Radius-
türöffner mit Fallenführung)

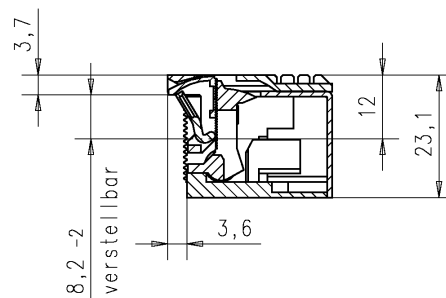
Best. Nr. 12 V

332.208-----E91

Best. Nr. 24 V

332.208-----F91

ProFix 2



Modell 332 in der ProFix-
Variante 2

Best. Nr. 12 V

332.238-----E91

Best. Nr. 24 V

332.238-----F91

Bestell-Nummern in der Übersicht

Modelle mit FaFix

Bestell Nummern	12 V DC	24 V DC	Ruhestrom	Freilaufdiode	Rückmeldekontakt	Ankerkontakt	Fix	FaFix ± 2 mm
3 3 2 . 8 0 - - - - - E 9 1	•		•	•	•	•	•	•
3 3 2 . 8 0 - - - - - F 9 1		•	•	•	•	•	•	•

Modelle mit fester Falle

Bestell Nummern	12 V DC	24 V DC	Ruhestrom	Freilaufdiode	Rückmeldekontakt	Ankerkontakt	Fix
3 3 2 . 8 0 F - - - - - E 9 1	•		•	•	•	•	•
3 3 2 . 8 0 F - - - - - F 9 1		•	•	•	•	•	•

Modelle ProfFix 1 für HZF/Lap-Schließbleche

Bestell Nummern	12 V DC	24 V DC	Ruhestrom	Freilaufdiode	Rückmeldekontakt	Ankerkontakt	FaFix +1,5/-1 mm
3 3 2 . 2 0 8 - - - - - E 9 1	•		•	•	•	•	•
3 3 2 . 2 0 8 - - - - - F 9 1		•	•	•	•	•	•

Modelle ProfFix 2 für HZF/Lap-Schließbleche

Bestell Nummern	12 V DC	24 V DC	Ruhestrom	Freilaufdiode	Rückmeldekontakt	Ankerkontakt	FaFix +1,5/-1 mm
3 3 2 . 2 3 8 - - - - - E 9 1	•		•	•	•	•	•
3 3 2 . 2 3 8 - - - - - F 9 1		•	•	•	•	•	•

Zubehör

Bestell Nummern	Artikelbeschreibung	
7 4 8 0 - - - - - E 0 0	Koppelrelais 7480 für 12 V	
7 4 8 0 - - - - - F 0 0	Koppelrelais 7480 für 24 V	
8 0 7 - 1 0 - - - - - 0 0	Fallengegenschloss 807-10	110 mm x 24 mm, eckig
8 0 7 - 1 1 - - - - - 0 0	Fallengegenschloss 807-11	135 mm x 20 mm, eckig
8 0 7 - 1 2 - - - - - 0 0	Fallengegenschloss 807-12	110 mm x 24 mm, rund
8 0 7 - 1 3 - - - - - 0 0	Fallengegenschloss 807-13	110 mm x 20 mm, rund

Hinweis:

Steuerterminals finden Sie in unserem Katalog „Rettungswegtechnik“ oder unter: www.assaabloy.de. Klicken Sie auf das effeff-Logo und besuchen Sie unseren Support Bereich.



Koppelrelais Modell 7480

Das Koppelrelais (Koppelmodul) wird benötigt, um nach außen potenzialfreie Relaiskontakte zur Verfügung zu stellen. Der Ankerkontakt beim Modell 332 ist nicht potenzialfrei; gegebenenfalls Koppelrelais verwenden.

Elektrische Daten

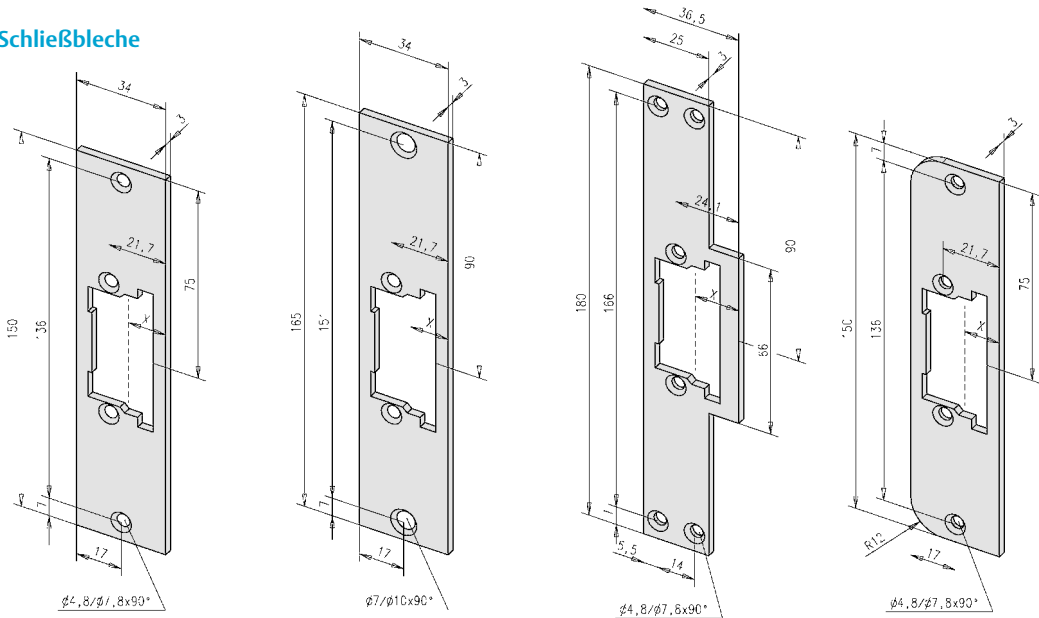
Schaltstrom 12 V DC / 24 V DC	1A max.
-------------------------------	---------

Best.-Nr. für passendes Koppelrelais s. Übersicht oben.

Zubehör

Schließblech-Übersicht

Schließbleche



ProFix1 Flachschießblech
Edelstahl, für die
Modelle 332.208
x-Maß 14,5 mm

Best. Nr.
-----52235-01

ProFix1 Flachschießblech
Edelstahl, für die
Modelle 332.208
x-Maß 14,5 mm

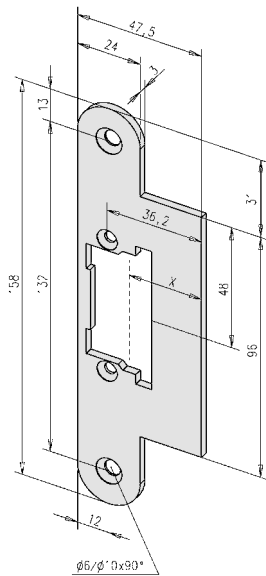
Best. Nr.
-----53535-01

ProFix1 Flachschießblech
Edelstahl, für die
Modelle 332.208
x-Maß 17 mm

Best. Nr.
-----52435-01

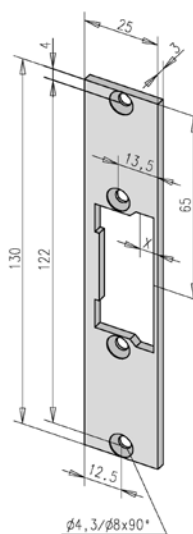
ProFix1 Flachschießblech
Edelstahl, für die
Modelle 332.208
x-Maß 14,5 mm

Best. Nr.
-----55735-01



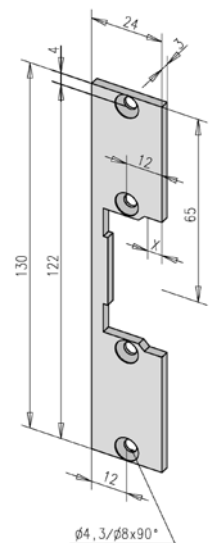
ProFix1 Flachschießblech
Edelstahl, für die
Modelle 332.208
x-Maß 29 mm

Best. Nr.
-----58335-01



ProFix2 Flachschießblech
Edelstahl, für die
Modelle 332.238
x-Maß 16 mm

Best. Nr.
-----68835-01



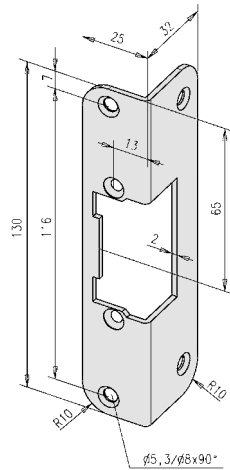
ProFix2 Flachschießblech
Edelstahl, für die
Modelle 332.238
x-Maß 4,5 mm

Best. Nr.
-----68935-01

Zubehör

Schließblech-Übersicht

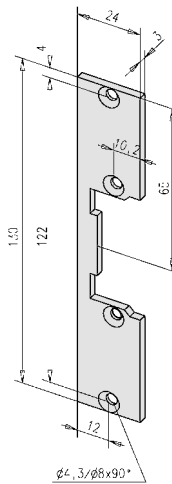
Schließbleche



Winkelschließblech
Edelstahl, für die
Modelle 332.80

Best. Nr.

-----60335-01



Kurzes Flachschießblech
Edelstahl, für die
Modelle 332.80

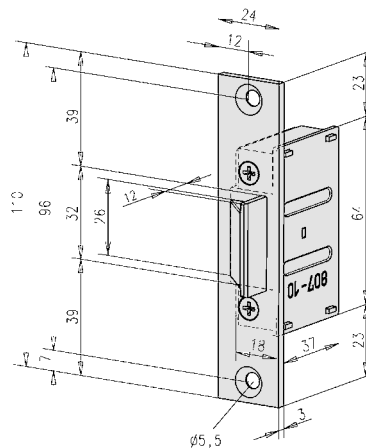
Best. Nr.

-----09635-01

Einsteck-Fallenschlösser

Die Einsteck-Fallenschlösser der Modellreihe 807 sind gemäß den geltenden Bestimmungen geprüft und als geeignet für die elektrische Verriegelung von Türen in Rettungswegen anerkannt.

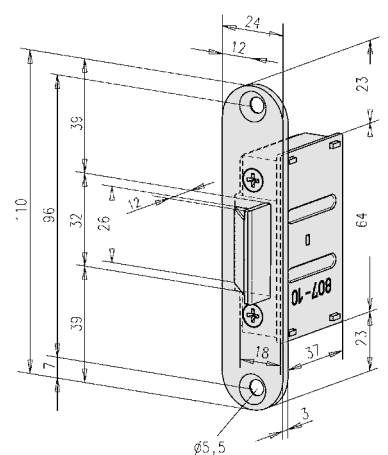
Die Falle ist von 12 mm bis 17 mm vorstehend justierbar. Bauseits kann somit eine Anpassung an den Türspalt vorgenommen werden. Die vollständige Betätigung des Rückmeldekontaktes ist damit gewährleistet.



Modell 807-10 mit
eckigem Stulp

Best. Nr.

807-10-----00



Modell 807-12 mit
gerundetem Stulp

Best. Nr.

807-12-----00

Die ASSA ABLOY Gruppe ist der Weltmarktführer in Zugangslösungen. Jeden Tag helfen wir Menschen, sich sicherer und geborgener zu fühlen und eine offenere Welt zu erleben.

ASSA ABLOY
Opening Solutions

ASSA ABLOY Sicherheitstechnik GmbH
Bildstockstraße 20
72458 Albstadt
DEUTSCHLAND
Tel. +49 7431 123-0
Fax +49 7431 123-240
albstadt@assaabloy.com
www.assaabloyopeningsolutions.de

ASSA ABLOY Austria GmbH
Hütteldorfer Straße 216 c
1140 Wien
AUSTRIA
Tel. +43 121251-11
Fax +43 121251-17
wien@assaabloy.com
www.assaabloyopeningsolutions.at