

Elektro-Türöffner von effeff



Aufschraubverriegelung
Modell 6037


ASSA ABLOY

ASSA ABLOY, the global leader
in door opening solutions

Der neue Aufsraubtüröffner

Modelle 6037/6137

Aufsraubverriegelung Modell 6037 / 6137

Das Modell 6037 und 6137 eignet sich hervorragend für die nachträgliche Montage an Türen.

Egal ob als Variante in langer Ausführung (2.500 mm) oder als kurze Ausführung (400 mm) können Sie eine Tür auf einfache Art elektrisch verriegeln.

Im aufgeschraubten Profil ist ein Griff zum Öffnen der Tür bereits integriert, ein zusätzlicher Beschlag ist also nicht erforderlich.

Ebenfalls erhältlich ist die Variante mit integrierter Tastatur im Griffprofil. Somit ist die Öffnung der Tür per Zutrittskontrolle einfach zu installieren und zu bedienen.

Versionen:

- 6137 kurze Version (40 cm)
- 6037 lange Version (250 cm, bauseitig kürzbar)
- optional mit PIN-Code Tastatur (nur 6137)

Eigenschaften:

- Im Aufsraub-Profil verdeckte Verriegelung
- Hohe Funktionsicherheit
- Ruhestromausführung
- Geringe Stromaufnahme
- Zuhaltkraft 3.000 N bzw. 2 x 3.000 N
- Einfache Montage
- Verstellmöglichkeit durch FaFix®
- Freilaufdiode integriert

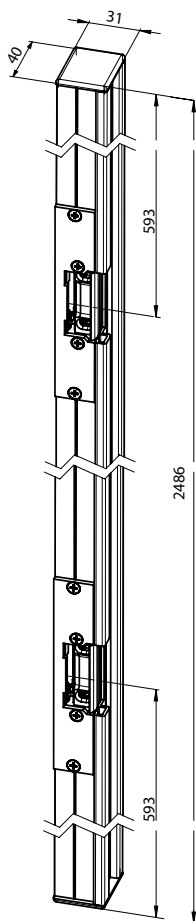
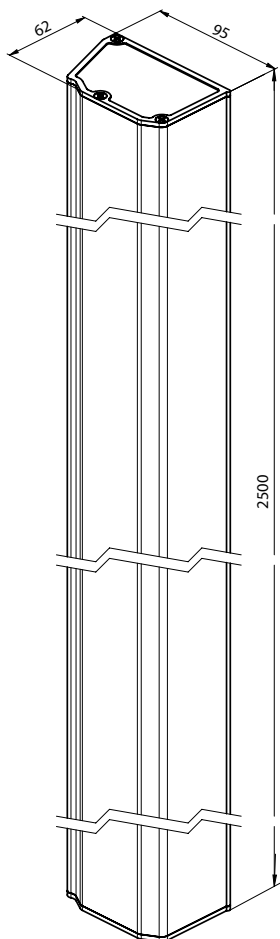
Optional:

- mit Rückmeldekontakt
- mit integrierter Tastatur (nur 6137)



Aufschraubverriegelung im Griffprofil

Modell 6037 Ruhestrom



Aufschraubverriegelung im Griffprofil 6037

Das Modell 6037 eignet sich hervorragend für die nachträgliche Montage an Türen.

Elektrische Aufschraubverriegelung im Aluminiumprofil bestehend aus

- Griffprofil (2500 mm) mit 2 integrierten Fallegegenstücken
- Rahmenprofil mit 2 integrierten Türöffnern

Die Vorteile im Überblick

- Im Aufschraub-Profil verdeckte Verriegelung
- Hohe Funktionssicherheit
- Ruhestromausführung
- Geringe Stromaufnahme
- Zuhaltkraft 2x 3000 N
- Einfache Montage
- Verstellmöglichkeit durch FaFix®
- 12 V / 24 V DC, umschaltbar durch Jumper auf Anschlussplatine
- Integrierte Schutzdiode - Polarität universal

Elektrische Daten

Nennspannung	12V DC / 24V DC umschaltbar
Nennstrom	480 mA / 12V ; 240 mA / 24V
Betriebsnennspannungstoleranz	+/- 10%

Leistungsmerkmale

Verstellbare Falle (FF, FaFix®)	•
Rückmeldekontakt (RR)	
Diode (05)	•
Ruhestrom	•

Technische Daten

Haltekraft Verriegelung	2 X 3000 N
Abmessungen gesamt (Griffprofil)	2500 x 95 x 62 mm
Abmessungen Rahmenprofil	2486 x 40 x 31 mm
FaFix®-Verstellbereich horizontal	3 mm
Betriebstemperaturbereich	-15 °C bis +40 °C
Schutzdiode	Integriert
Material Profile	Aluminium eloxiert
Material Verriegelung	Zink-Druckguss

DIN-Richtungen

Universal	1
-----------	---

Spannung

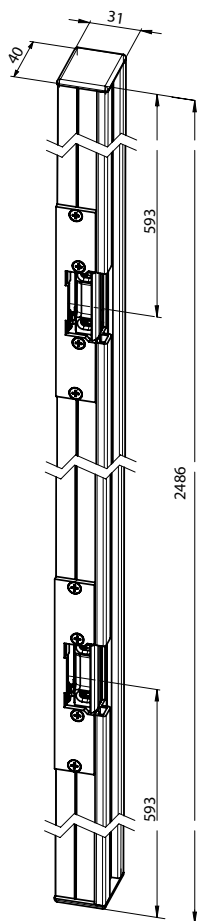
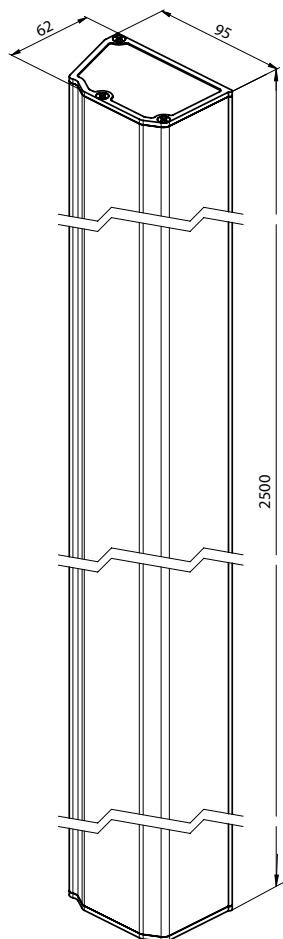
12/24V DC	Q9
-----------	----

Best. Nr.

6037-----44 ** *

Aufschraubverriegelung im Griffprofil

Modell 6037R Ruhestrom und Rückmeldekontakt



Aufschraubverriegelung im Griffprofil 6037R

Das Modell 6037 eignet sich hervorragend für die nachträgliche Montage an Türen. Elektrische Aufschraubverriegelung im Aluminiumprofil bestehend aus

- Griffprofil (2500 mm) mit 2 integrierten Fallegegenstücken
- Rahmenprofil mit 2 integrierten Türöffnern

Die Vorteile im Überblick

- Im Aufschraub-Profil verdeckte Verriegelung
- Hohe Funktionssicherheit
- Ruhestromausführung
- Geringe Stromaufnahme
- Zuhaltkraft 2x 3000 N
- Einfache Montage
- Verstellmöglichkeit durch FaFix®
- 12 V / 24 V DC, umschaltbar durch Jumper auf Anschlussplatine
- Integrierte Schutzdiode - Polarität universal

Elektrische Daten

Nennspannung	12V DC / 24V DC umschaltbar
Nennstrom	480 mA / 12V ; 240 mA / 24V
Betriebsnennspannungstoleranz	+/- 10%
Schaltleistung Rückmeldekontakt	24 V / 1 A

Leistungsmerkmale

Verstellbare Falle (FF, FaFix®)	•
Rückmeldekontakt (RR)	•
Diode (05)	•
Ruhestrom	•

Technische Daten

Haltekraft Verriegelung	2 X 3500 N
Abmessungen gesamt (Griffprofil)	2500 x 95 x 62 mm
Abmessungen Rahmenprofil	2486 x 40 x 31 mm
FaFix®-Verstellbereich horizontal	3 mm
Betriebstemperaturbereich	-15 °C bis +40 °C
Schutzdiode	Integriert
Material Profile	Aluminium eloxiert
Material Verriegelung	Zink-Druckguss

DIN-Richtungen

Universal	1
-----------	---

Spannung

12/24V DC	Q9
-----------	----

Best. Nr.

6037R----44 ** *

Aufschraubverriegelung im Griffprofil Modell 6137 Ruhestrom



Aufschraubverriegelung im Griffprofil 6137

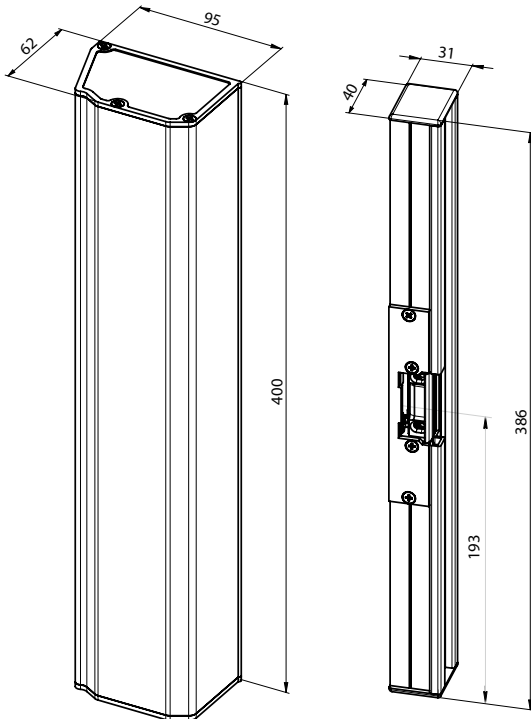
Das Modell 6137 eignet sich hervorragend für die nachträgliche Montage an Türen.

Elektrische Aufschraubverriegelung im Aluminiumprofil bestehend aus

- Griffprofil (400 mm) mit integriertem Fallengegenstück
- Rahmenprofil mit integriertem Türöffner

Die Vorteile im Überblick

- Im Aufschraub-Profil verdeckte Verriegelung
- Hohe Funktionssicherheit
- Ruhestromausführung
- Geringe Stromaufnahme
- Zuhaltkraft 3000 N
- Einfache Montage
- Verstellmöglichkeit durch FaFix®
- Integrierte Freilaufdiode



Leistungsmerkmale

- Verstellbare Falle (FF, FaFix®)
- Rückmeldekontakt (RR)
- Diode (05)
- Ruhestrom

Technische Daten

Haltekraft Verriegelung	3000 N
Abmessungen gesamt (Griffprofil)	400 x 95 x 62 mm
Abmessungen Rahmenprofil	386 x 40 x 31 mm
FaFix®-Verstellbereich horizontal	3 mm
Betriebstemperaturbereich	-15 °C bis +40 °C
Schutzdiode	Integriert
Material Profile	Aluminium eloxiert
Material Verriegelung	Zink-Druckguss

DIN-Richtungen

Universal

1

Spannung

- 12V DC E9
- 24V DC F9

Best. Nr.

6137-----44 ** *

Aufschraubverriegelung im Griffprofil

Modell 6137R Ruhestrom und Rückmeldekontakt



Aufschraubverriegelung im Griffprofil 6137R

Das Modell 6137R eignet sich hervorragend für die nachträgliche Montage an Türen.

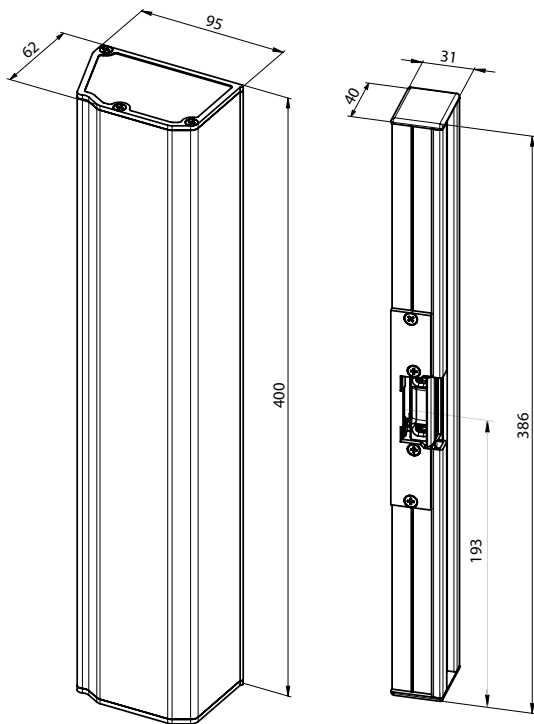
Elektrische Aufschraubverriegelung im Aluminiumprofil bestehend aus

- Griffprofil (400 mm) mit integriertem Fallengegenstück
- Rahmenprofil mit integriertem Türöffner

Die Vorteile im Überblick

- Im Aufschraub-Profil verdeckte Verriegelung
- Hohe Funktionssicherheit
- Ruhestromausführung
- Geringe Stromaufnahme
- Zuhaltkraft 3000 N
- Einfache Montage
- Verstellmöglichkeit durch FaFix®
- Integrierte Freilaufdiode

Elektrische Daten	12V DC	24V DC
Nennspannung	12V DC	24V DC
Nennstrom	240 mA	150 mA
Betriebsnennspannungstoleranz	+/- 10%	+/- 10%
Schaltleistung Rückmeldekontakt	24 V / 1 A	24 V / 1 A



Leistungsmerkmale	
Verstellbare Falle (FF, FaFix®)	•
Rückmeldekontakt (RR)	•
Diode (05)	•
Ruhestrom	•

Technische Daten	
Haltekraft Verriegelung	3000 N
Abmessungen gesamt (Griffprofil)	400 x 95 x 62 mm
Abmessungen Rahmenprofil	386 x 40 x 31 mm
FaFix®-Verstellbereich horizontal	3 mm
Betriebstemperaturbereich	-15 °C bis +40 °C
Schutzdiode	Integriert
Material Profile	Aluminium eloxiert
Material Verriegelung	Zink-Druckguss

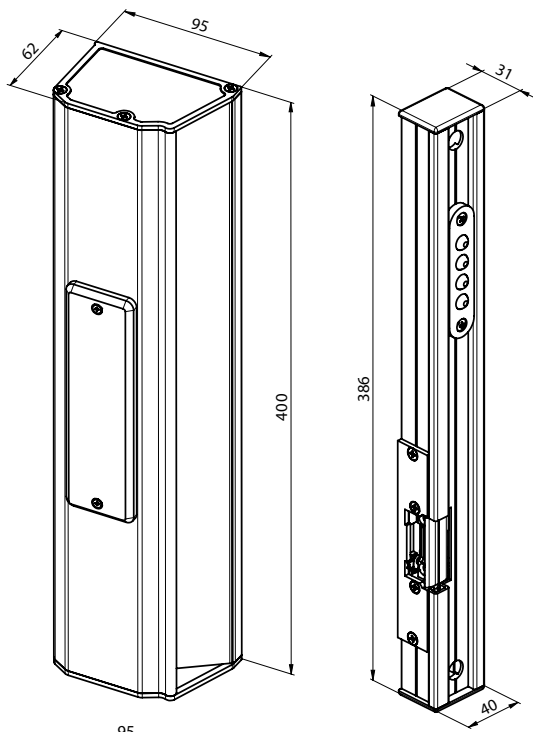
DIN-Richtungen	
Universal	1

Spannung	
12V DC	E9
24V DC	F9

Best. Nr.	
6137R-----44	** *

Aufschraubverriegelung im Griffprofil mit integrierter Code-Tastatur

Modell 6137 Ruhestrom



Aufschraubverriegelung im Griffprofil mit integrierter Code-Tastatur 6137

Das Modell 6137 mit integrierter Code-Tastatur eignet sich hervorragend für die nachträgliche Montage an Türen.

Mit integrierter Code-Tastatur im Griffprofil. Dies vereinfacht die nachträgliche Installation einer Zutrittskontrolle an einer Tür.

Elektrische Aufschraubverriegelung im Aluminium Griffprofil bestehend aus

- Griffprofil (400 mm) mit integriertem Fallengegenstück, integrierter Tastatur und Stromübertrager
- Rahmenprofil mit integriertem Türöffner und Stromübertrager

Die Vorteile im Überblick

- Im Aufschraub-Profil verdeckte Verriegelung
- Im Griffprofil integrierte Code-Tastatur
- Hohe Funktionssicherheit
- Ruhestromausführung
- Geringe Stromaufnahme
- Zuhaltkraft 3000 N
- Einfache Montage
- Verstellmöglichkeit durch FaFix®
- Integrierte Freilaufdiode
- Anschlusskabel 1,5 m zum Anschluss an Zutrittskontroll-Steuerung REL-AC015-002

Elektrische Daten

Nennspannung	12 V DC
Nennstrom	240 mA
Betriebsnennspannungstoleranz	+/- 10%
Schaltleistung Rückmeldekontakt	24 V / 1 A

Leistungsmerkmale

Verstellbare Falle (FF, FaFix®)	•
Rückmeldekontakt (RR)	•
Diode (05)	•
Ruhestrom	•

Technische Daten

Haltekraft Verriegelung	3000 N
Abmessungen gesamt (Griffprofil) 6137	400 x 95 x 62 mm
6137 mit Tastatur	400 x 95 x 69 mm
Abmessungen Rahmenprofil	386 x 40 x 31 mm
FaFix®-Verstellbereich horizontal	3 mm
Betriebstemperaturbereich	-15 °C bis +40 °C
Material Profile	Aluminium eloxiert
Material Verriegelung	Zink-Druckguss

DIN-Richtungen

Universal	1
-----------	---

Spannung

12V DC	E9
--------	----

Best. Nr.

6137--C---44	** *
---------------------	------

Technische Daten Tastatur

Nennspannung	5 - 16 V DC von ZK-Steuerung
Nennstrom	Standby: 15 mA bei 12 V DC Maximum 40mA bei 16 V DC
Abmessungen	155 x 44 x 6,5 mm
Betriebstemperaturbereich	-30 °C bis +65 °C
Schutzart	IP 68
Empfohlene ZK-Steuerung	REL-AC015-002
Empfohlenes Netzteil	12 V DC - 1 A

ASSA ABLOY is the global
leader in door opening solutions,
dedicated to satisfying
end-user needs for security,
safety and convenience



ASSA ABLOY
Sicherheitstechnik GmbH

Bildstockstraße 20
72458 Albstadt
DEUTSCHLAND
Tel. +49 7431 123-0
Fax: +49 7431 123-240
albstadt@assaabloy.com

www.assaabloy.de