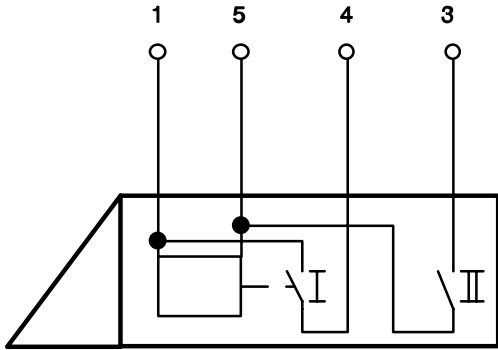
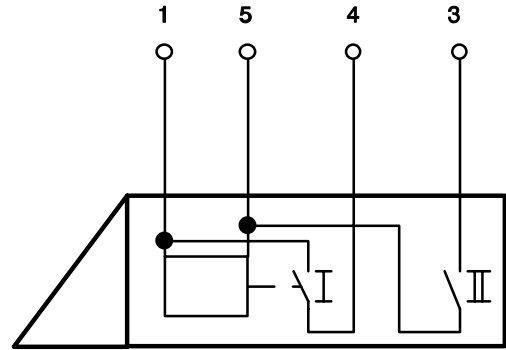


I = Anker angezogen = Kontakt geschlossen
 II = Tür offen = Kontakt geschlossen



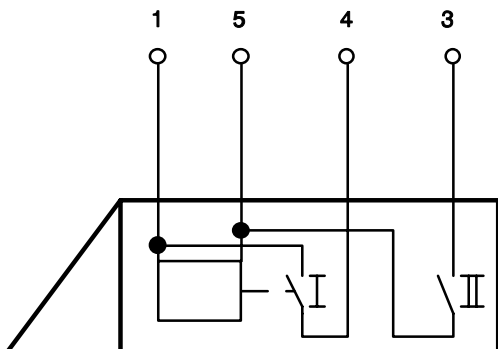
1977	Tag	Name	Anschlußplan	
Bearb.	20.10	Le	Spez.-Verriegelungsteil 3801	
Gepr.		Schw	für Schaltzentrale PSt I	
	Fritz Fuss GmbH Albstadt - 1 Tel. 07431-123-0		S-04-233	D00006

I = Anker angezogen = Kontakt geschlossen
 II = Tür offen = Kontakt geschlossen



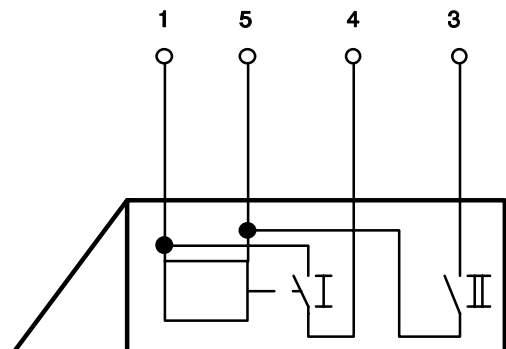
1977	Tag	Name	Anschlußplan	
Bearb.	20.10	Le	Spez.-Verriegelungsteil 3801	
Gepr.		Schw	für Schaltzentrale PSt I	
	Fritz Fuss GmbH Albstadt - 1 Tel. 07431-123-0		S-04-233	D00006

I = Anker angezogen = Kontakt geschlossen
 II = Tür offen = Kontakt geschlossen



1977	Tag	Name	Anschlußplan	
Bearb.	20.10	Le	Spez.-Verriegelungsteil 3801	
Gepr.		Schw	für Schaltzentrale PSt I	
	Fritz Fuss GmbH Albstadt - 1 Tel. 07431-123-0		S-04-233	D00006

I = Anker angezogen = Kontakt geschlossen
 II = Tür offen = Kontakt geschlossen



1977	Tag	Name	Anschlußplan	
Bearb.	20.10	Le	Spez.-Verriegelungsteil 3801	
Gepr.		Schw	für Schaltzentrale PSt I	
	Fritz Fuss GmbH Albstadt - 1 Tel. 07431-123-0		S-04-233	D00006