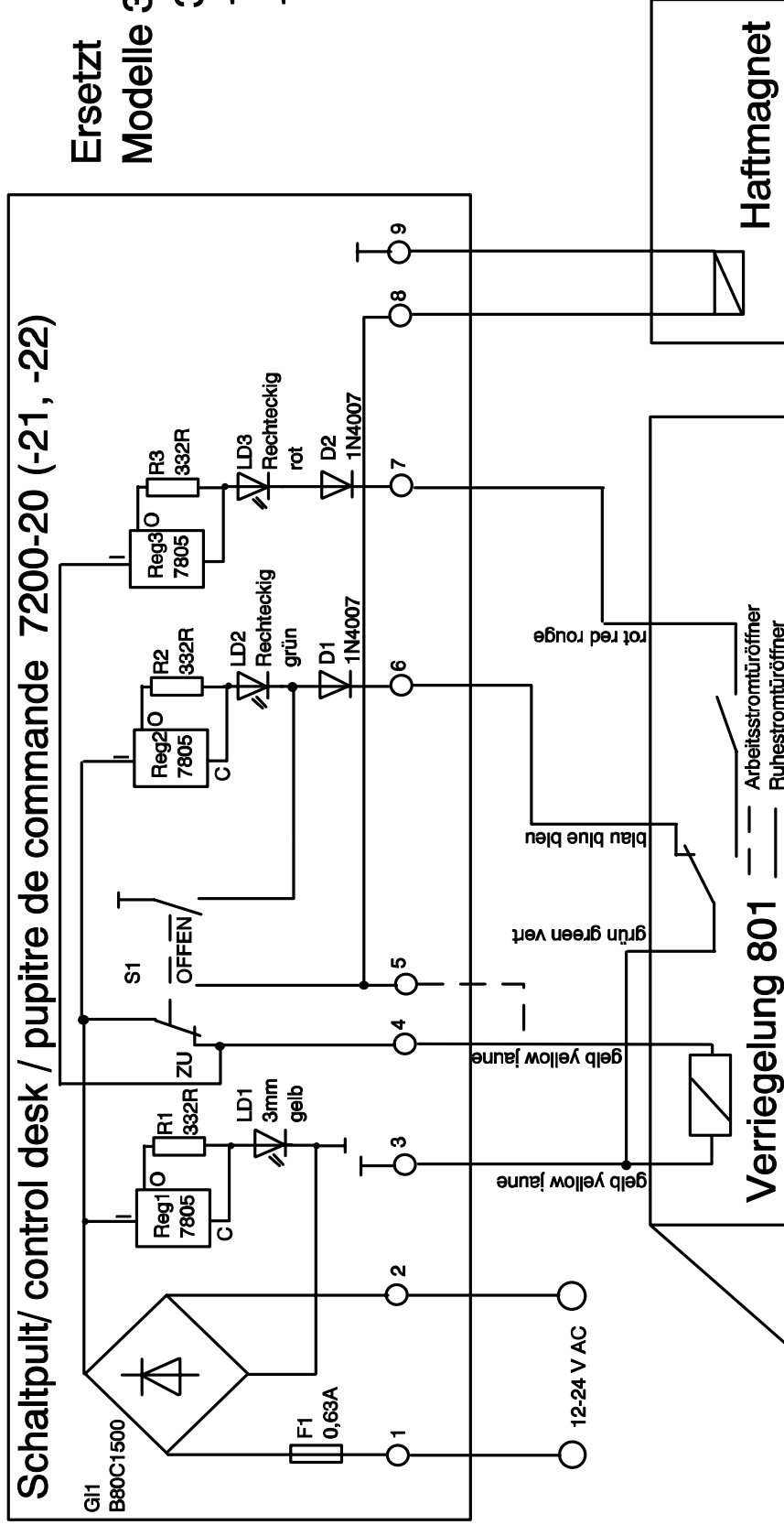


Für diese Zeichnung gelten die Bestimmungen über den Schutz für Urheberrecht

Schaltpult/ control desk / pupitre de commande 7200-20 (-21, -22)

Ersetzt
Modelle 3803
3804
1803
12V/24V



Beim Einbau ist darauf zu achten, daß der Schieber an der Verriegelung von der Schließteil-Falle vollständig durchgedrückt wird.

When mounting the system please pay attention to the fact that the slider must be completely pushed by the latch-bolt.

Lors de l'installation veuillez a ce que le curseur soit completement pousse par le demi - tour.

Fritz Fuss GmbH Albstadt-1	Bearb.	Tag	Änd.	Tag	Gepr.	Tag	Anschlußplan für Türverriegelungsanlage 800 door locking system verrouillage de portes D0008801	Blatt 1 von 1
	Wagner	Name	Name	Name	Name	Name		