

Zutrittskontrollsystem SCALA

SCALA Leser

Installations- und Montageanleitung

D0104802, 07.2016

ASSA ABLOY, the global leader
in door opening solutions

Diese Anleitung wurde für Elektro-Handwerksfachkräfte geschrieben. Lesen Sie diese Anleitung, um das Gerät sicher zu installieren, zu betreiben und die zulässigen Einsatzmöglichkeiten, die es bietet, auszunutzen.

Der SCALA Leser des Zutrittskontrollsystems SCALA

Der SCALA Leser ist das Lesegerät für die Nutzersweise und ist in türnähe angebracht. Die gelesenen Ausweisdaten werden an den SCALA Controller gesendet. Der SCALA Controller prüft die Zugangsdaten und gibt bei vorhandener Berechtigung die Tür frei. Den SCALA Leser gibt es in den Produktvarianten mit oder ohne Tastenfeld. Der SCALA Leser ohne Tastenfeld wird bei Zutrittspunkten mit niedriger Sicherheit eingesetzt. Der SCALA Leser mit Tastenfeld für PIN-Code-Eingaben bietet höhere Sicherheit und wird zum Beispiel in Kombination mit Alarmanlagen eingesetzt.

Der SCALA Leser ist mit den folgenden Technologien verfügbar:

- MIFARE™ classic,
- DESFire™ und
- NFC-Technologie.

Die Programmierung für den laufenden Betrieb erfolgt über die Software SCALA (separate Anleitung).

Bestimmungsgemäßer Gebrauch

Der SCALA Leser ist für den Einbau in das Zutrittskontrollsystem SCALA net / web / web+ geeignet. Das Gerät ist für die Montage und der Nutzung entsprechend dieser Anleitung geeignet.

Jede darüber hinausgehende Verwendung gilt als nicht bestimmungsgemäß.



Gefahr!

Explosionsgefahr durch Funkenbildung: Der SCALA Leser ist ein elektrisches Bauteil, bei dem es bei Schaltvorgängen zur Bildung von Funken kommen kann. Deswegen darf die Komponente nicht in explosionsgefährdeten Bereichen installiert werden.



Achtung!

Funktionsstörungen durch fehlende oder nicht geerdete Abschirmung: Bei einer unzureichenden Abschirmung der Datenleitungen, kann es durch elektromagnetische Umgebungseinflüsse zu Störungen bei der Datenübertragung kommen (EMV-Störungen). Die SCALA-Komponenten können dann nicht ordnungsgemäß funktionieren.

Stellen Sie sicher, dass alle Datenleitungen fachgerecht abgeschirmt sind und dass die Abschirmungen elektrisch geerdet sind.



Achtung!

Funktionsstörung durch fehlende Abschlusswiderstände: Fehlen Abschlusswiderstände, kann es zu Störungen bei der Datenübertragung kommen. Die SCALA-Komponenten können dann nicht ordnungsgemäß funktionieren.

Stellen Sie sicher, dass alle Abschlusswiderstände an den Enden der Datenleitungen fachgerecht gesetzt sind.

Übersicht SCALA Lesegerät ohne Tastenfeld: Anschlüsse und LEDs

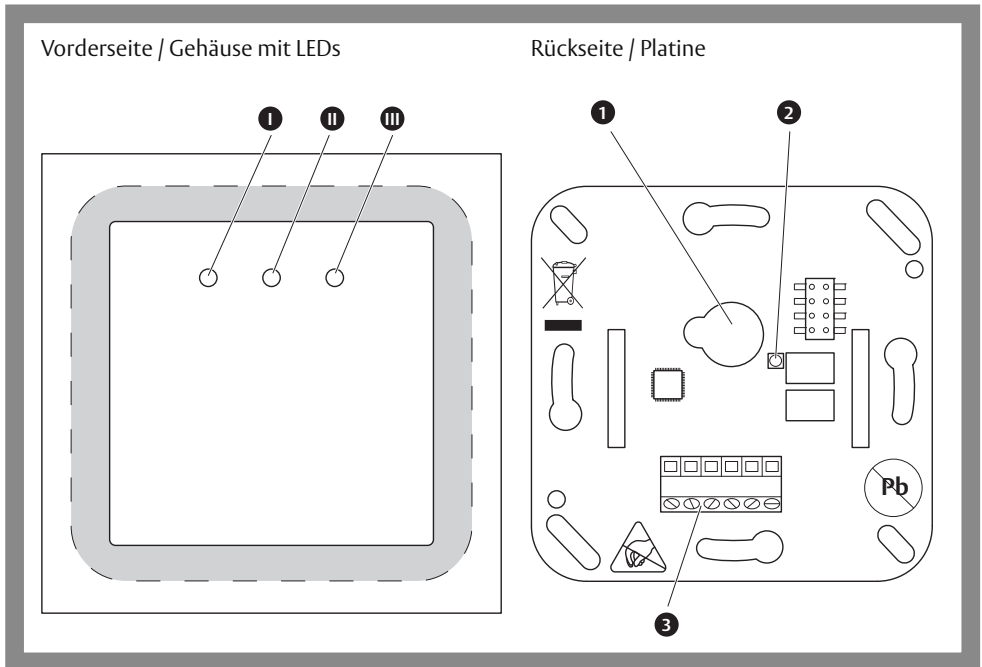


Abb. 1: Platine und Gehäuse des SCALA Lesers ohne Tastenfeld

LEDs an der Vorderseite des Gehäuses:

LED	Zustand	Bedeutung
LED I	gelb	SCALA Leser ist in Betrieb
LED II	blau	Ausweis wird beschrieben
LED III	rot	Zutritt wird nicht gewährt
	grün	Zutritt wird gewährt

Anschlüsse und LEDs an der Rückseite der Platine:

LED	Beschreibung		
①	Summer (Funktion über Software konfigurierbar)		
②	LED	grün	Kommunikation ist in Ordnung
		rot	Kommunikation ist nicht möglich. Die Pins A und B wurden vertauscht. Prüfen Sie den Anschluss und schließen Sie die Pins A und B korrekt an.
		orange	Kommunikation der Schnittstelle ist in Ordnung, aber Daten fehlen. Konfigurationsfehler; die Teilnehmer wurden in der Software nicht konfiguriert. Konfigurieren Sie die Teilnehmer in der Software.
③	Schraubklemmen zum Anschluss an den SCALA Controller		

Übersicht SCALA Lesegerät mit Tastenfeld: Anschlüsse und LEDs

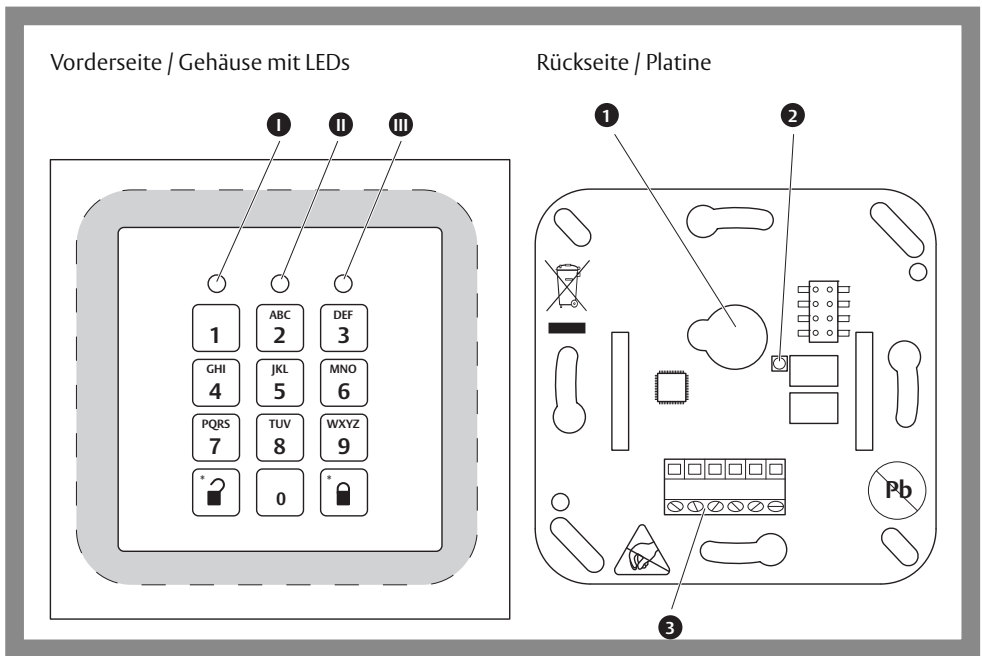


Abb. 2: Platine und Gehäuse des SCALA Lesers mit Tastenfeld

LEDs an der Vorderseite des Gehäuses:

LED	Zustand	Bedeutung
LED I	gelb	SCALA Leser ist in Betrieb
LED II	blau	Ausweis wird beschrieben
LED III	rot	Zutritt wird nicht gewährt
	grün	Zutritt wird gewährt

Anschlüsse und LEDs an der Rückseite der Platine:

LED	Beschreibung		
①	Summer (Funktion über Software konfigurierbar)		
②	LED	grün	Kommunikation ist in Ordnung
		rot	Kommunikation ist nicht möglich. Die Pins A und B wurden vertauscht. Prüfen Sie den Anschluss und schließen Sie die Pins A und B korrekt an.
		orange	Kommunikation der Schnittstelle ist in Ordnung, aber Daten fehlen. Konfigurationsfehler; die Teilnehmer wurden in der Software nicht konfiguriert. Konfigurieren Sie die Teilnehmer in der Software.
③	Schraubklemmen zum Anschluss an den SCALA Controller		

Den SCALA Leser montieren und demontieren

Die Montage wird am Beispiel des SCALA Lesers mit Tastenfeld beschrieben. Die Montage des SCALA Lesers ohne Tastenfeld erfolgt analog. Die Demontage erfolgt in umgekehrter Reihenfolge.

- 1 Ziehen Sie die Platine des Lesegeräts **gerade** vom Tastenfeld ab.
 - 2 Montieren Sie die Platine des Lesegeräts in der Schalterdose im Innenbereich (Abb. 3).
 - 3 Setzen Sie das Tastenfeld, die Dichtung und den Abdeckrahmen zusammen.
 - 4 Stecken Sie **vorsichtig** die Steckkontakte des Tastenfelds **gerade** in die Buchsen auf der Platine des Lesegeräts, so dass die Steckkontakte dabei nicht verbiegen.
 - 5 Drücken Sie das Tastenfeld und den Abdeckrahmen auf die Platine des Lesegeräts, so dass das Tastenfeld dicht auf dem Lesegerät sitzt und der Abdeckrahmen dicht an der Wand anliegt.
 - 6 Optional: Verschrauben Sie das Tastenfeld auf der Platine.
 - 6.1 Heben Sie die Tastenfeldfolie vorsichtig an.
 - 6.2 Verschrauben Sie das Tastenfeld
 - 7 Optional: Kleben Sie die Tastenfeldfolie **dauerhaft** fest.
 - 7.1 Entfernen Sie die Schutzfolie des Klebestreifens.
 - 7.2 Fixieren Sie die Tastenfeldfolie auf dem Klebestreifen.
- ⇒ Das Lesegerät ist montiert.

Den SCALA Leser in Betrieb nehmen

- 1 Schließen Sie den SCALA Leser über die RS485-Schnittstelle an den SCALA Controller an.
- ⇒ Der SCALA Leser ist initialisiert und betriebsbereit (Kontrolle über LEDs).

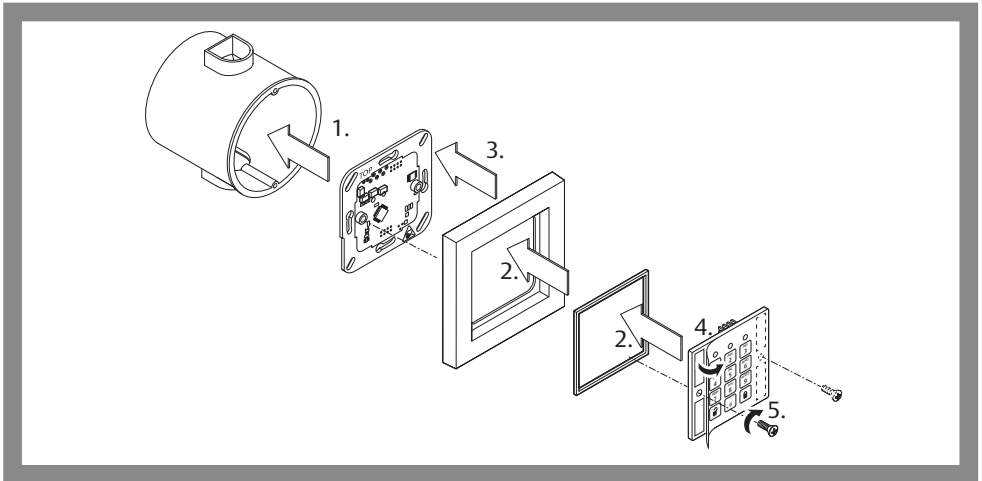


Abb. 3: Den SCALA Leser montieren und demontieren

ASSA ABLOY
Sicherheitstechnik GmbH
Bildstockstraße 20
72458 Albstadt
DEUTSCHLAND
albstadt@assaabloy.com
Tel. +497431 123-0
Fax +497431 123-240



www.assaabloy.de

effeff
ASSA ABLOY

ASSA ABLOY, the global leader
in door opening solutions