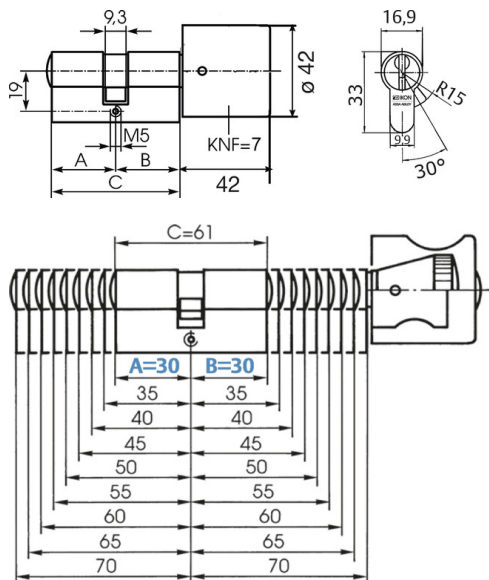
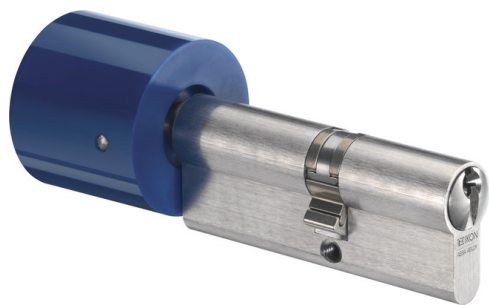


Profil- Knaufzylinder - System TK5

5534,KNF=7

Nylon-Rundknauf, Durchmesser 42 mm

Produktbeschreibung



- 5 Stiftzuhaltungen
- Zylinder Messing
- Standard Knauffärbung blau (KNF=7BL)
- Weitere Knauffärbungen braun (KNF=7BN), gelb (KNF=7GE), rot (KNF=7RT), dunkelblau (KNF=7DBL), grün (KNF=7GN), weiß (KNF=7WS), dunkelgrün (KNF=7DGN), grau (KNF=7GR), schwarz (KNF=7SW), dunkelrot (KNF=7DRT), lichtgrau (KNF=7LGR), silberfarben (KNF=7F1)
- Standard Oberfläche matt vernickelt (OF=MV)
- Weitere Oberflächen matt gebürstet (OF=MG), Messing poliert (OF=MP)
- Zylindergrundlänge 61 mm (C) - A/B (L=30/30) - weitere Baulängen lieferbar
- Standard Schließbartstellung (SST=30°)
- Weitere Schließbartstellungen lieferbar
- Knaufwellenverlängerung in mm (KWV=20, 30, 40, 50, 60, 70, 80, 90, 100)
- Anbohrschutz (AB=), Sperrwelle (SW=), zusätzliche seitliche Abstufungen, Sicherungskarte je nach Profil (PR=)
- Balliger Zylinderkernkopf mit verstärkter Schlüsselführung
- Schließbart aus bruchfestem, korrosionsbeständigem Neusilberprofil
- Kernstifte aus verschleißfester Sonderbronze
- Schlüssel mit runder Metallreide
- Lieferbar für Serienschließungen und Schließanlagen

Lieferumfang

- 1 Profil-Knaufzylinder
- 3 Neusilberschlüssel
- 1 Stulpschraube M5 x 85 mm

Bestellhinweis

- Der Knauf befindet sich stets auf der Zylinderinnenseite (B)
- Abweichende Knauffärbungen beachten!

Passende ASSA ABLOY Produkte

- Pflegespray 8511
- Stahl-Schutzbeschlag mit Zylinderabdeckung - Winkelknauf/Drücker S408
- Schutzrosette - rund mit Zylinderabdeckung S460
- Protectorriegel DRS 8443
- Protectorriegel DRS 8444
- Protectorriegel DRS 8446
- Protectorriegel DRS 8447
- Protectorriegel DRS 8448
- Protectorriegel DRS 8449
- Klapprosette 1255
- Garagen-Stangenschloss - Grundpaket 9M31