

# Fenster- und Balkontürensicherung Krallfix® 1 9M03,AUS=OHNE ZYL

Mit Drehknopf

## Vorteile auf einen Blick

- Zur Sicherung der Bandseite
- Besonders griffig durch ergonomisch geformten Drehknopf

## Produktbeschreibung

- Für Holz- und Kunststofffenster mit Stahlarmierung
- Erschwert das gewaltsame Öffnen von Fenster oder Balkontür auf der Bandseite
- Optische Verriegelungsanzeige grün/rot
- Bedienung z.B. Kippen, Öffnen wird nicht eingeschränkt - nur in Kippstellung ist Entriegeln notwendig
- Lieferbar in den Färbungen weiß (FB=WS) ähnlich RAL 9016 und braun (FB=BN) ähnlich RAL 8019
- Material: verzinkter Stahl, teilweise beschichtet

## Lieferumfang

- 1 Krallfix® 1
- Montagematerial (2 x 2 mm Unterlegplatten für Schließblech, 1 Schließblech, Schrauben, Gehäuseabdeckung und Gehäuse)

## Passende ASSA ABLOY Produkte

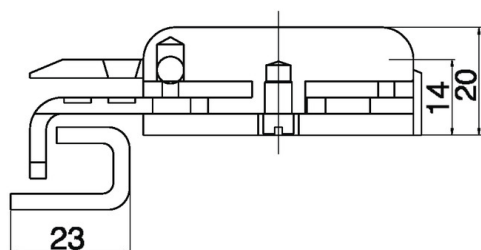
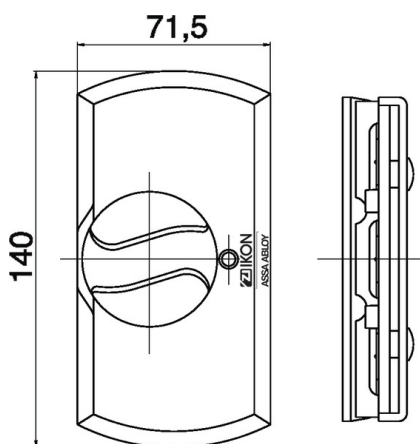
- Fenster- und Balkontürensicherung Kralltec 9M04,AUS=OHNE ZYL
- Fenster- und Balkontürensicherung Kralltec 9M04,AUS=MIT DZ

## Passendes Zubehör

- Schließblech für Krallfix® 1/2/4 (Bestellnummer: 9M06)
- Bohrschablone für IKON Fenstersicherung Krallfix® 1 und 2 (Bestellnummer: 9M76,TEIL=BS KRALLFIX I/II)

## Bestellbare Varianten

Artikelnummer	FB=
9M03 41675	WS
9M03 44908	BN



★★