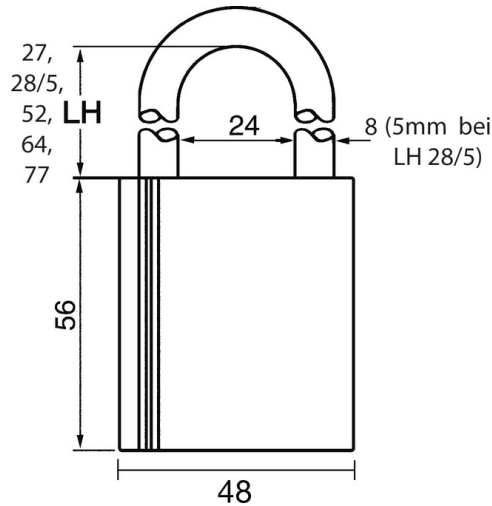


Zylinderhangschloss .315,AUS=LH27 / ..21,AUS=LH27



Mit Zwangsschließung

Auslaufprodukt

Produktbeschreibung

- Zylinder Messing
- Standard Oberfläche matt verchromt
- Gehäuse Messing
- Standard Gehäusefärbung schwarz chromiert
- Sperrwelle (SW=), zusätzliche seitliche Abtastungen und Sicherungskarte je nach Profil (PR=)
- Balliger / kegelförmiger Zylinderkernkopf mit verstärkter Schlüsselführung
- Kernstifte aus verschleißfester Sonderbronze
- Standard lichte Bügelhöhe 27 mm (AUS=LH27)
- Weitere Bügelhöhen (AUS=LH52, 64, 77, 28/5)
- Stahlbügel Durchmesser 8 mm, gehärtet und verchromt
- Stahlbügel Durchmesser 5 mm bei Bügelhöhe 28 mm (AUS=LH28/5), gehärtet und verchromt
- Optional mit Niro Bügel (AUS=LH27-NIRO)
- Regengeschützte Ausführung

Lieferumfang

- 1 Zylinderhangschloss
- 2 Neusilberschlüssel

Hinweis

- Die ehemaligen BAB- Artikel P021 und P621 sind unter dieser Type mit den alten Artikelnummern erhältlich
- Hangschlosseinsatz auch einzeln erhältlich (Artikel .952)
- Hangschlosskörper auch einzeln erhältlich (Artikel 9315)

Passende ASSA ABLOY Produkte

- Pflegespray 8511