

Türschließer mit Cam-Motion® Technologie mit elektromechanischer Feststellung und integrierter mechanischer Schließfolge- und Bandgegensenseite

Türschließer mit Cam-Motion® Technologie mit elektromechanischer Feststellung und integrierter mechanischer Schließfolge- und Bandgegensenseite

Produktbeschreibung

- Türschließer mit Cam-Motion® Technologie mit elektromechanischer Feststellung und integrierter mechanischer Schließfolge- und Bandgegensenseite
- Geprüft nach DIN EN 1155/1158, Größe 3-6
- Mechanische Schließfolge- und Bandgegensenseite
- Feststellwinkel stufenlos einstellbar ca. 80°-110°
- Feststellpunkt überfahrbar
- alle Bauteile in der durchgehenden Gleitschiene integriert
- Erfüllt barrierefreie Gebäudeanforderungen (DIN 18040 / CEN TR 15894)
- für Feuer- und Rauchschutztüren mit einem Bandabstand von bis zu 2800mm
- DIBt-geprüft mit verschiedenen Rauchmeldesystemen

Vorteile auf einen Blick

- Für DIN links und DIN rechts angeschlagene Türen
- Thermodynamische Ventile für konstante Geschwindigkeiten
- Normalmontage auf der Bandgegensenseite, DIN links und DIN rechts angeschlagene Türen
- Überfahrbarer Feststellpunkt, stufenlos einstellbar ca. 80° - 110°
- Für Türen mit Voll-Panikfunktion in Verbindung mit der Mitnehmerklappe A102
- Symmetrische und asymmetrische Türteilung möglich, Mindestbreite des Standflügels = 400 mm
- Türöffnungswinkel ca. 120°, maximalen Öffnungswinkel begrenzen
- Gleitschiene 2 mm höhenverstellbar für Toleranzausgleich
- Achse bis 14 mm stufenlos höhenverstellbar
- Schließkraft stufenlos einstellbar
- thermodynamische Ventile für konstante Geschwindigkeiten
- Wirkbereich von Öffnungsdämpfung und Endschlag justierbar
- Elektromechanische Feststellung
- Schließfolge- und Bandgegensenseite nach dem Klemmkeil-System
- Haltekraft stufenlos einstellbar
- Schließgeschwindigkeit, Endschlag, Öffnungsdämpfung stufenlos von vorne einstellbar
- Standardfarben: Silber EV1, Weiß ähnlich RAL9016, Edelstahl-Design
- Sonderfarben auf Anfrage

Hinweis

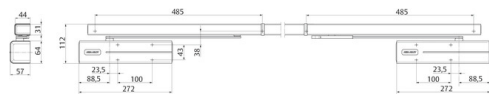
- Gleitschiene G-CO-CE
- Daten für Türschließer siehe DC700

Passendes Zubehör

- Mitnehmerklappe A102 Für zweiflügelige Türen DCA102-----EV1-
- Montageplatte A180 Für Gleitschiene G-CO-C und G-CO-CE, Türbreite bis 2500 mm, silber EV1 DCA180-----EV1-
- Montageplatte A180 Für Gleitschiene G-CO-C und G-CO-CE, Türbreite bis 2500 mm, weiß ähnlich RAL9016 DCA180-----9016
- Sturzfutterwinkel A181 Für Gleitschiene G-CO-C und G-CO-CE, Türbreite bis 2500 mm, silber EV1 DCA181-----EV1-
- Sturzfutterwinkel A181 Für Gleitschiene G-CO-C und G-CO-CE, Türbreite bis 2500 mm, weiß ähnlich RAL9016 DCA181-----9016
- Öffnungsdämpfer A188 Öffnungsdämpfer A188 DCA188-----

Vorteile im Überblick

Kundensegment	Vorteil
Planer	Großer Einsatzbereich: Feuer-, Rauchschutz- und Standardtüren Modernes Design Kompakte Bauform Feststellpunkt überfahrbar Mechanische Schließfolge- und Bandgegensenseite für höchste Funktionssicherheit
Verarbeiter	Einfache, schnelle Montage und Justierung Symmetrisches Bohrbild DIN links und DIN rechts für Normalmontage auf der Bandgegensenseite Anpassung an nahezu alle Tür- und Zargensituationen möglich Hohe Funktionssicherheit und Lebensdauer der Schließfolge- und Bandgegensenseite
Handel	Geringe Lagerkosten durch modulares Produktprogramm
Anwender	Handauslösekraft optimal an Türsituation und Einsatzbereich anpassbar Mechanische Schließfolge- und Bandgegensenseite für höchste Funktionssicherheit Hoher Begehkomfort durch kontrolliertes, folgerichtiges Schließen der Tür



Türschließer mit Cam-Motion® Technologie mit elektromechanischer Feststellung und integrierter mechanischer Schließfolgeregelung, Bandgegenseite

Technische Daten

Stromaufnahme	2 x ca. 75 mA
Erforderliche Stromversorgung	24 V DC
Einschaltdauer	100%
Für Feuerschutztüren geeignet	Ja
Schutzart	IP 43
Max. Türöffnungswinkel	ca. 120°
Geprüft nach	DIN EN 1155/1158
CE-Zeichen für Bauprodukte	Ja
Länge	Je nach Bandabstand
Höhe	30 mm
Tiefe	44 mm
Nettogewicht	4,5 kg

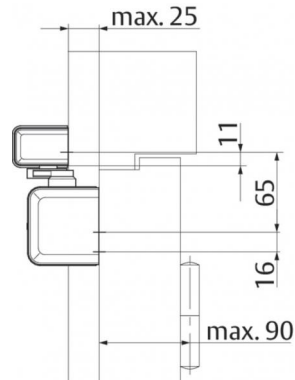
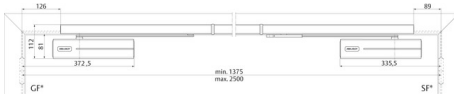
Bestellbare Varianten

Bestellnummer	Beschreibung
DCG-22-22NDEV1-	Gleitschiene mit Schließfolgeregelung, Feststellung beidseitig. Türbreite bis 2500 mm, silber EV1
DCG-22-22ND9016	Gleitschiene mit Schließfolgeregelung Bandgegenseite, Feststellung beidseitig, Türbreite bis 2500 mm, weiß ähnlich RAL9016
DCG-22-22ND35--	Gleitschiene mit Schließfolgeregelung, Feststellung beidseitig. Türbreite bis 2500 mm, Edelstahl-Design
DCG-22-22NDXXXX	Gleitschiene mit Schließfolgeregelung, Feststellung beidseitig. Türbreite bis 2500 mm, Sonderfarbe

Türschließer mit Cam-Motion® Technologie mit elektromechanischer Feststellung und integrierter mechanischer Schließfolge- und Bandgegenseite

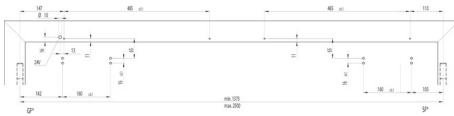
Einbaudetails

Platzbedarf an Türen



Gangflügel DIN rechts abgebildet
 Gangflügel DIN links spiegelbildlich
 GF* = Gangflügel
 SF* = Standflügel

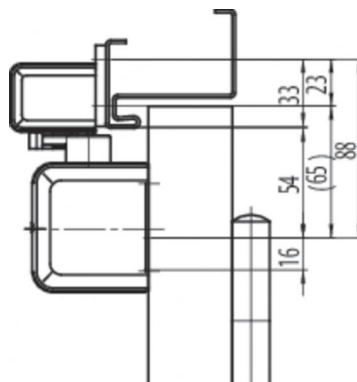
Anschlagmaße



Gangflügel DIN rechts abgebildet
 Gangflügel DIN links spiegelbildlich
 GF* = Gangflügel
 SF* = Standflügel

Türschließer mit Cam-Motion® Technologie mit elektromechanischer Feststellung und integrierter mechanischer Schließfolgeregelung, Bandgegenseite

Montageplatte A180



Sturzfutterwinkel A181

