

Türschließer mit Cam-Motion® Technologie mit elektromechanischer Feststellung, Rauchschalter und integrierter mechanischer Schließfolgeregulung, Bandgegenseite

Türschließer mit Cam-Motion® Technologie mit elektromechanischer Feststellung, Rauchschalter und integrierter mechanischer Schließfolgeregulung, Bandgegenseite

Produktbeschreibung

- Türschließer mit Cam-Motion® Technologie mit elektromechanischer Feststellung, Rauchschalter und integrierter mechanischer Schließfolgeregulung für 2-flügelige Türen, Zulassung Z-6.5-2166
- DIBt Allgemeine Bauartgenehmigung Z-6.500-2364 als Feststellanlage mit verschiedenen Rauchmeldesystemen
- Mechanische Schließfolgeregulung in der durchgehenden Gleitschiene
- Rauchschalter mit Verschmutzungsanzeige und Alarmschwellennachführung
- Integriertes 230 V Netzteil
- Alle Bauteile voll in der durchgehenden Gleitschiene integriert
- Erfüllt barrierefreie Gebäudeanforderungen (DIN 18040 / CEN TR 15894)
- Für Feuer- und Rauchschutztüren mit einem Bandabstand von 1430 mm - 2500 mm

Vorteile auf einen Blick

- Schließfolgeregulung nach dem Klemmkeil-System
- Normalmontage auf der Bandgegenseite, DIN links und DIN rechts angeschlagene Türen
- Optischer Rauchschalter nach dem Streulichtprinzip
- Statusanzeige durch LED: Betrieb, Alarm, Störung
- Integriertes potentialfreies Alarmrelais
- Ansteuerung durch BMA möglich
- Anschlussmöglichkeiten für Handauslösetaster und Deckenrauchschalter
- Elektromechanische Feststellung
- Haltekraft stufenlos einstellbar
- überfahrbarer Feststellpunkt, stufenlos einstellbar ca. 80°-110°
- Leitungszuführung 230 V AC in Unter- und Aufputz möglich
- Für Türen mit Voll-Panikfunktion in Verbindung mit der Mitnehmerklappe A102
- Symmetrische und asymmetrische Türteilung möglich, Mindestbreite des Standflügels = 400 mm
- Türöffnungswinkel ca. 120°, maximalen Öffnungswinkel begrenzen
- Gleitschiene 2 mm höhenverstellbar für Toleranzausgleich
- Achse bis 14 mm stufenlos höhenverstellbar
- Schließgeschwindigkeit, Endschlag, Öffnungsdämpfung stufenlos von vorne einstellbar
- Schließkraft stufenlos einstellbar
- Thermodynamische Ventile für konstante Geschwindigkeiten
- Wirkungsbereich von Öffnungsdämpfung und Endschlag justierbar
- Standardfarben: Silber EV1, weiß ähnlich RAL9016, Edelstahl-Design
- Sonderfarben auf Anfrage

Hinweis

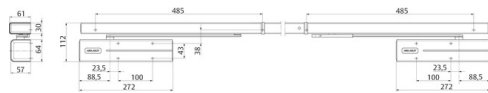
- Gleitschiene G-CO-CS
- Daten für Türschließer siehe DC700

Passendes Zubehör

- Mitnehmerklappe A102 für zweiflügelige Türen DCA102-----EV1-
- Öffnungsdämpfer A188 Öffnungsdämpfer A188 DCA188-----
- Rauchschalter RZ101ORS 142 mit Sockel; weiß, ähnlich RAL9019 DCRZ101----9010
- Rauchschalter RZ101ATORS 142 AT; weiß, ähnlich RAL9010 DCRZ101AT--9010

Vorteile im Überblick

Kundensegment	Vorteil
Planer	großer Einsatzbereich: Feuer-, Rauchschutz- und Standardtüren (mit Erteilung der DIBt-Zulassung) Modernes Design Kompakte Bauform Feststellpunkt überfahrbar Mechanische Schließfolgeregulung für höchste Funktionssicherheit Harmonisches Erscheinungsbild durch voll in die Gleitschiene integrierten Rauchschalter
Verarbeiter	Einfache, schnelle Montage und Justierung Symmetrisches Bohrbild DIN links und DIN rechts für Normalmontage auf der Bandgegenseite Anpassung an nahezu alle Tür- und Zargensituationen möglich Hohe Funktionssicherheit und Lebensdauer der Schließfolgeregulung
Handel	Geringe Lagerkosten durch modulares Produktprogramm
Anwender	Automatische Alarmrückstellung Statusanzeige durch LED: Betrieb, Alarm, Störung Handauslösekraft optimal an Türsituation und Einsatzbereich anpassbar Hoher Begehkomfort durch kontrolliertes, folgerichtiges Schließen der



DC700G- CO- CS

Türschließer mit Cam-Motion® Technologie mit elektromechanischer Feststellung, Rauchschalter und integrierter mechanischer Schließfolge, Bandgegenseite

Tür

Technische Daten

Türschließer mit Cam-Motion® Technologie mit elektromechanischer Feststellung, Rauchschalter und integrierter mechanischer Schließfolgeregelung, Bandgegenseite

Stromaufnahme	2 x ca. 75 mA
Erforderliche Stromversorgung	230 V Netzspannung
Einschaltdauer	100%
Für Feuerschutztüren geeignet	Ja
Schutzart	IP 20
Max. Türöffnungswinkel	ca. 120°
Allgemeine bauaufsichtliche Zulassung als Feststellanlage	Z-6.500-2364
Geprüft nach	DIN EN 1155/1158
CE-Zeichen für Bauprodukte	Ja
Länge	Je nach Bandabstand
Höhe	30 mm
Tiefe	61 mm
Nettogewicht	5 kg

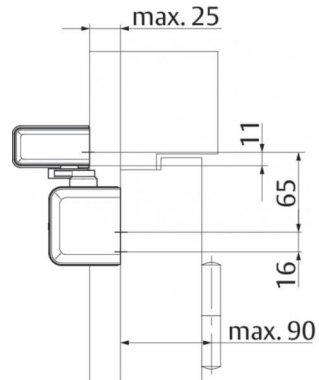
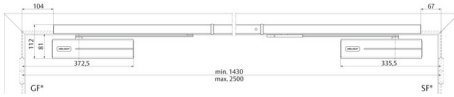
Bestellbare Varianten

Bestellnummer	Beschreibung
DCG-22-32NDEV1-	mit Schließfolgeregelung, Bandgegenseite, Rauchschalter, E-Feststellung beidseitig, Türbreite bis 2500mm, Silber EV1
DCG-22-32ND9016	mit Schließfolgeregelung, Bandgegenseite, Rauchschalter, E-Feststellung beidseitig, Türbreite bis 2500mm, Weiß ähnlich RAL9016
DCG-22-32ND35--	mit Schließfolgeregelung, Bandgegenseite, Rauchschalter, E-Feststellung beidseitig, Türbreite bis 2500mm, Edelstahl-Design
DCG-22-32NDXXXX	mit Schließfolgeregelung, Bandgegenseite, Rauchschalter, E-Feststellung beidseitig, Türbreite bis 2500mm, Sonderfarbe

Türschließer mit Cam-Motion® Technologie mit elektromechanischer Feststellung,
Rauchschalter und integrierter mechanischer Schließfolgeregelung, Bandgegenseite

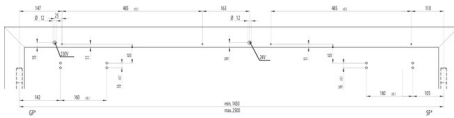
Einbaudetails

Platzbedarf an Türen



Gangflügel DIN rechts abgebildet
Gangflügel DIN links spiegelbildlich
GF* = Gangflügel
SF* = Standflügel

Anschlagmaße



Gangflügel DIN rechts abgebildet
Gangflügel DIN links spiegelbildlich
GF* = Gangflügel
SF* = Standflügel

Türschließer mit Cam-Motion® Technologie mit elektromechanischer Feststellung,
Rauchschalter und integrierter mechanischer Schließfolgeelung, Bandgegenseite

Montageplatte A179

