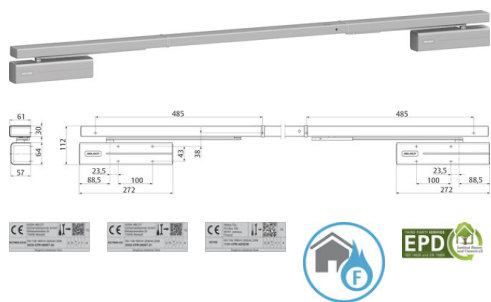


Türschließer mit Cam-Motion® Technologie mit elektromechanischer Feststellung, Rauchschalter und integrierter mechanischer Schließfolgeregulung, Bandgegenseite

Türschließer mit Cam-Motion® Technologie mit elektromechanischer Feststellung, Rauchschalter und integrierter mechanischer Schließfolgeregulung, Bandgegenseite



### Produktbeschreibung

- Türschließer mit Cam-Motion® Technologie mit elektromechanischer Feststellung, Rauchschalter und integrierter mechanischer Schließfolgeregulung für 2-flügelige Türen, Zulassung Z-6.5-2166
- DIBt Allgemeine Bauartgenehmigung Z-6.500-2364 als Feststellanlage mit verschiedenen Rauchmeldesystemen
- Mechanische Schließfolgeregulung in der durchgehenden Gleitschiene
- Rauchschalter mit Verschmutzungsanzeige und Alarmschwellennachführung
- Integriertes 230 V Netzteil
- Alle Bauteile voll in der durchgehenden Gleitschiene integriert
- Erfüllt barrierefreie Gebäudeanforderungen (DIN 18040 / CEN TR 15894)
- Für Feuer- und Rauchschutztüren mit einem Bandabstand von 1430 mm - 2500 mm

### Vorteile auf einen Blick

- Für DIN links und DIN rechts angeschlagene Türen
- Thermodynamische Ventile für konstante Geschwindigkeiten

### Hinweis

- Gleitschiene G-CO-CS
- Daten für Türschließer siehe DC700

### Vorteile im Überblick

Kundensegment	Vorteil
Planer	großer Einsatzbereich: Feuer-, Rauchschutz- und Standardtüren (mit Erteilung der DIBt-Zulassung) Modernes Design Kompakte Bauform Feststellpunkt überfahrbar Mechanische Schließfolgeregulung für höchste Funktionssicherheit Harmonisches Erscheinungsbild durch voll in die Gleitschiene integrierten Rauchschalter
Verarbeiter	Einfache, schnelle Montage und Justierung Symmetrisches Bohrbild DIN links und DIN rechts für Normalmontage auf der Bandgegenseite Anpassung an nahezu alle Tür- und Zargensituationen möglich Hohe Funktionssicherheit und Lebensdauer der Schließfolgeregulung
Handel	Geringe Lagerkosten durch modulares Produktprogramm
Anwender	Automatische Alarmsrückstellung Statusanzeige durch LED: Betrieb, Alarm, Störung Handauslösekraft optimal an Türsituation und Einsatzbereich anpassbar Hoher Begehkomfort durch kontrolliertes, folgerichtiges Schließen der Tür

### Technische Daten

Stromaufnahme	2 x ca. 75 mA
Farbe	Edelstahl-Design
Für Feuerschutztüren geeignet	Ja
CE-Zeichen für Bauprodukte	Ja
Erforderliche Stromversorgung	230 V Netzspannung
Einschaltdauer	100%
Schutzart	IP 20
Max. Türöffnungswinkel	ca. 120°
Allgemeine bauaufsichtliche Zulassung als Feststellanlage	Z-6.500-2364
Geprüft nach	DIN EN 1155/1158
Länge	Je nach Bandabstand
Höhe	30 mm
Tiefe	61 mm
Nettogewicht	5 kg

Artikelnummer	DCG-22-32ND35--
---------------	-----------------

# DC700G- CO- CS

Türschließer mit Cam-Motion® Technologie mit elektromechanischer Feststellung, Rauchschalter und integrierter mechanischer Schließfolgeregelung, Bandgegenseite

EAN-Nummer

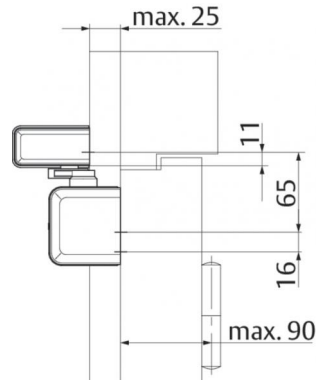
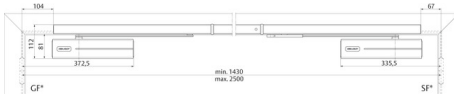
4042203691056

---

Türschließer mit Cam-Motion® Technologie mit elektromechanischer Feststellung, Rauchschalter und integrierter mechanischer Schließfolgeregulung, Bandgegenseite

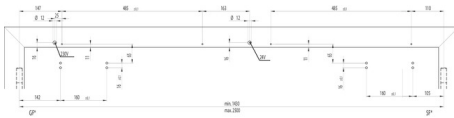
## Einbaudetails

### Platzbedarf an Türen



Gangflügel DIN rechts abgebildet  
 Gangflügel DIN links spiegelbildlich  
 GF\* = Gangflügel  
 SF\* = Standflügel

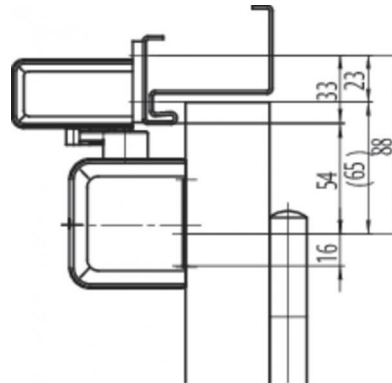
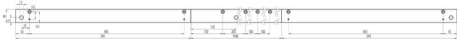
### Anschlagmaße



Gangflügel DIN rechts abgebildet  
 Gangflügel DIN links spiegelbildlich  
 GF\* = Gangflügel  
 SF\* = Standflügel

Türschließer mit Cam-Motion® Technologie mit elektromechanischer Feststellung, Rauchschalter und integrierter mechanischer Schließfolgeregelung, Bandgegenseite

### Montageplatte A179



### Öffnungsdämpfer A188

Öffnungsdämpfung zum mechanischen Schutz von Gleitschiene und Schließerkörper, sowie angrenzender Wände.  
Einfache Bestückung der Gleitschiene, ersetzt jedoch nicht den Türstopper.

### Mitnehmerklappe A102



Ermöglicht die richtige Öffnungsfolge für Doppeltüren, installiert am Türblatt auf Bandgegenseite  
(G461/G462/G464 Montage auf der Bandgegenseite)  
Die Länge des A102 ist einstellbar von 320 - 360 mm, demzufolge ein Verstellbereich von 40 mm.