

Free-Motion® Türschließer mit Cam-Motion® Technologie, Freilauffunktion und integrierter mechanischer Schließfolgeregung

Free-Motion® Türschließer mit Cam-Motion® Technologie, Freilauffunktion und integrierter mechanischer Schließfolgeregung

### Produktbeschreibung

- Geeignet für Feuer- und Rauchschutztüren
- Für Anschlagtüren bis 1400 mm Breite
- Erfüllt die Anforderungen an barrierefreies Bauen (DIN 18040 und DIN SPEC 1104 / CEN TR 15894)

### Vorteile auf einen Blick

- Thermodynamische Ventile für konstante Geschwindigkeiten

### Hinweis

- Gleitschiene G-CO-FM
- Daten für Türschließer siehe DC700

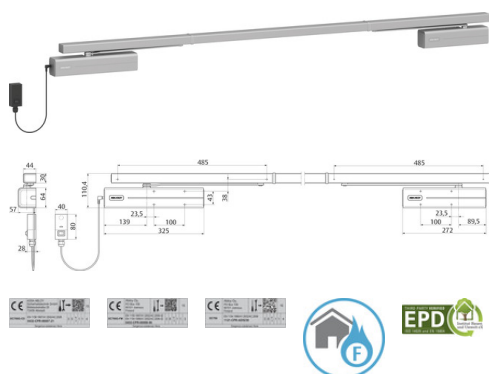
### Passendes Zubehör

- Montageplatte A160 Für Gleitschiene G-CO(-E) und G-CO-FM, Türbreite bis 3200 mm, weiß ähnlich RAL9016 DCA160-----9016
- Rauchschaltzentrale RZ100 Weiß ähnlich RAL9016 DCRZ100---D9016
- Deckenrauchschalter RZ101ORS142 mit Sockel; weiß DCRZ101----9010
- Rauchmelder 60060 Optischer Rauchmelder mit Sockel 60060-----00
- FSA-Steuergerät 92020-10 Bis zu 650 mA für externe Verbraucher 92020-10-----00
- Unterbrechertaster 1317-10 Mit rotem Betätigungsfeld; Beschriftung "Tür schließen"; Unterputz 1317-10-----00
- Unterbrechertaster 1316-10 Mit rotem Betätigungsfeld; Beschriftung "Tür schließen"; Aufputz 1316-10-----00
- Öffnungsdämpfer A188 Öffnungsdämpfer A188 DCA188-----

### Technische Daten

Stromaufnahme	ca. 90 mA
Erforderliche Stromversorgung	24 V DC
Einschaltdauer	100% ED
Schutzart	IP 43
Max. Türöffnungswinkel Bandseite	Ca. 170°
Geprüft nach	DIN EN 1158
Länge	Je nach Bandabstand
Höhe	30 mm
Tiefe	44 mm
Für Feuerschutztüren geeignet	Ja
CE-Zeichen für Bauprodukte	Ja
Farbe	Weiß ähnlich RAL9016

Artikelnummer	DCG-23-40-D9016
---------------	-----------------



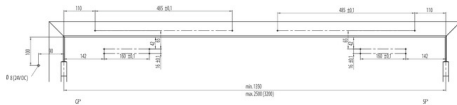
## Einbaudetails

### Platzbedarf an Türen



Gangflügel DIN links abgebildet  
 Gangflügel DIN rechts spiegelbildlich  
 SF\* = Standflügel  
 GF\* = Gangflügel

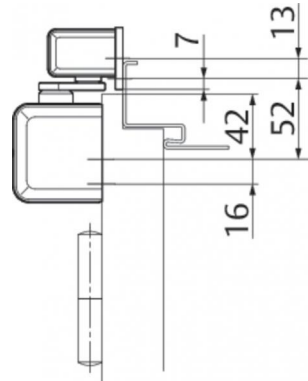
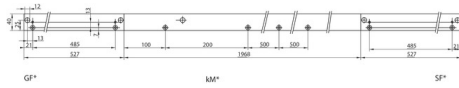
### Anschlagmaße



Gangflügel DIN links abgebildet  
 Gangflügel DIN rechts spiegelbildlich  
 SF\* = Standflügel  
 GF\* = Gangflügel

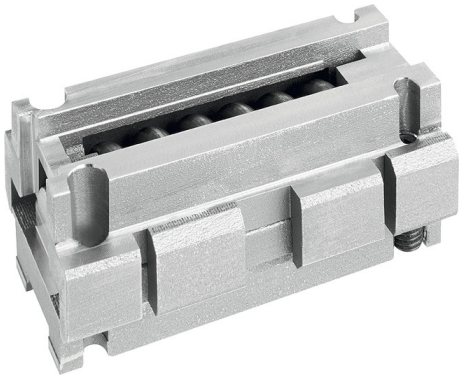
Free-Motion® Türschließer mit Cam-Motion® Technologie, Freilauffunktion und integrierter mechanischer Schließfolgeregelung

### Montageplatte A160



SF\* = Standflügel  
GF\* = Gangflügel  
KM\* = kürzbares Mittelteil

### Öffnungsdämpfer A188



Öffnungsdämpfung zum mechanischen Schutz von Gleitschiene und Schließkörper, sowie angrenzender Wände. Einfache Bestückung der Gleitschiene, ersetzt jedoch nicht den Türstopper.

### Handauslösetaster uP 1317-10



Unterputz-Unterbrechertaster mit roter Bestätigungswippe und Aufdruck „Tür schließen“. Zur Steuerung von Ruhestromelementen (Ruhestromtüröffner, Haftmagneten, etc.) sowie als Handauslösetaster/Handsteuerung von Feststallanlagen. Schaltelement Wechselkontakt.

## Handauslösetaster aP 1316-10

Aufputz-Unterbrechertaster mit roter Bestätigungswippe und Aufdruck „Tür schließen“. Zur Steuerung von Ruhestromelementen (Ruhestromtöffner, Haftmagneten, etc.) sowie als Handauslösetaster/Handsteuerung von Feststallanlagen. Schaltelement Wechselkontakt.

### Hinweis

Gemäß den Allgemeinen bauaufsichtlichen Zulassungen des DIBt ist bei Feststallanlagen mit Freilauffürschließern ein Handauslösetaster in Deutschland zwingend erforderlich.