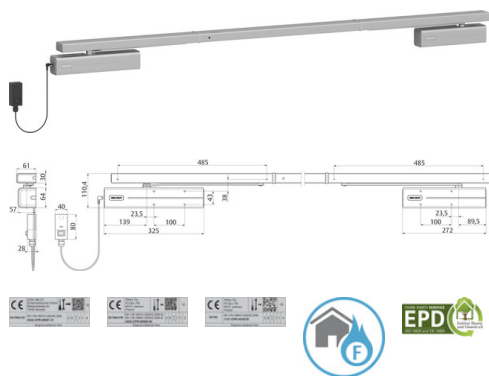


Free-Motion® Türschließer System für 2-flügelige Türen mit Freilauffunktion am Gangflügel ab einem Türöffnungswinkel von 1°, Cam-Motion® Türschließer (DC700) am Standflügel



Free-Motion® Türschließer System für 2-flügelige Türen mit Freilauffunktion am Gangflügel ab einem Türöffnungswinkel von 1°, Cam-Motion® Türschließer (DC700) am Standflügel

Produktbeschreibung

- Free-Motion® Türschließer System für 2-flügelige Türen mit Freilauffunktion am Gangflügel ab einem Türöffnungswinkel von 1°, Cam-Motion® Türschließer (DC700) am Standflügel und Gleitschiene mit integrierter Schließfolgeregelung und Rauchschalter
- DIBt Zulassung als Feststellanlage Z-6.5-2166
- Geprüft nach EN 1155/1158
- mechanische Schließfolgeregelung in der durchgehenden Gleitschiene
- Erfüllt barrierefreie Gebäudeanforderungen (DIN 18040 / CEN TR 15894)
- Rauchschalter mit Verschmutzungsanzeige und Alarmschwellennachführung
- Erfüllt die Anforderungen an barrierefreies Bauen (DIN SPEC 1104, CEN/TR 15894 und DIN 18040)
- Geeignet für Feuer- und Rauchschutztüren mit einem Bandabstand von 1400 – 2500 mm (3200 mm)

Vorteile auf einen Blick

- Leichtes Begehen der Tür bereits bei der ersten Türöffnung, durch das stark abfallende Öffnungsmoment. Die aktivierte Freilauffunktion ermöglicht es, die Tür dauerhaft ohne den Öffnungswiderstand des Türschließers zu begehen
- Gangflügel bleibt frei beweglich und wird nur im Brandfall durch den integrierten Rauchschalter mit dem Abschalten der Versorgungsspannung automatisch geschlossen, der Standflügel ist selbstschließend und schließt automatisch nach jedem Öffnungsvorgang
- Integrierte Schließfolgeregelung für folgerichtiges Schließen der Tür in allen Betriebsarten
- Optischer Rauchschalter nach dem Streulichtprinzip, Statusanzeige durch LED: Betrieb, Alarm, Störung
- Anschlussmöglichkeit für Handauslösetaster – gemäß der DIBt-Zulassung in Deutschland zwingend erforderlich- und Zusatzrauchmelder
- Gleitschiene 2 mm höhenverstellbar für Toleranzausgleich
- Öffnungswinkel bis 170°
- Achse bis 14 mm stufenlos höhenverstellbar
- Schließkraft stufenlos einstellbar
- thermodynamische Ventile für konstante Geschwindigkeiten
- Wirkbereich von Endschlag justierbar
- Standardfarben: Silber EV1, Weiß ähnlich RAL9016, Edelstahl-Design
- Sonderfarben auf Anfrage

Hinweis

- Gleitschiene G-CO-FMS
- Daten für Türschließer siehe DC700G-FM

Passendes Zubehör

- Montageplatte A159Für Gleitschiene G-CO-(FM)S, Türbreite bis 3200 mm, Sonderfarbe DCA159-----XXXX
- Deckenrauchschalter RZ101ORS142 mit Sockel; weiß DCRZ101----9010
- Unterbrechertaster 1317-10Mit rotem Betätigungsfeld; Beschriftung "Tür schließen"; Unterputz 1317-10-----00
- Unterbrechertaster 1316-10Mit rotem Betätigungsfeld; Beschriftung "Tür schließen"; Aufputz 1316-10-----00
- Öffnungsdämpfer A188Öffnungsdämpfer A188 DCA188-----

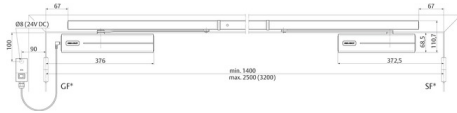
Technische Daten

Stromaufnahme	ca. 100mA
Für Feuerschutztüren geeignet	Ja
Erforderliche Stromversorgung	230 V Netzspannung
Einschaltdauer	100% ED
Schutzart	IP 20
Allgemeine bauaufsichtliche Zulassung als Feststellanlage	Z-6.500-2364
Geprüft nach	DIN EN 1158
Länge	Je nach Bandabstand
Höhe	30 mm
Tiefe	61 mm
CE-Zeichen für Bauprodukte	Ja
Farbe	Sonderfarbe
Artikelnummer	DCG-23-50-DXXXX

Free-Motion® Türschließer System für 2-flügelige Türen mit Freilauffunktion am Gangflügel ab einem Türöffnungswinkel von 1°, Cam-Motion® Türschließer (DC700) am Standflügel

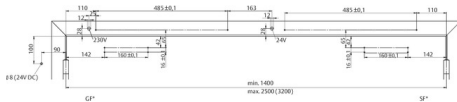
Einbaudetails

Platzbedarf an Türen



Gangflügel DIN links abgebildet
 Gangflügel DIN rechts spiegelbildlich
 SF* = Standflügel
 GF* = Gangflügel

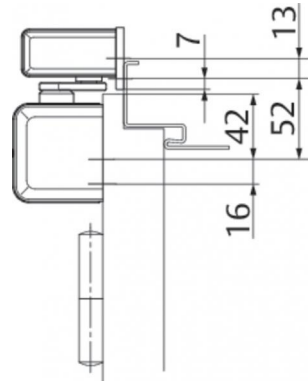
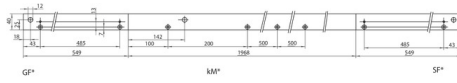
Anschlagmaße



Gangflügel DIN links abgebildet
 Gangflügel DIN rechts spiegelbildlich
 SF* = Standflügel
 GF* = Gangflügel

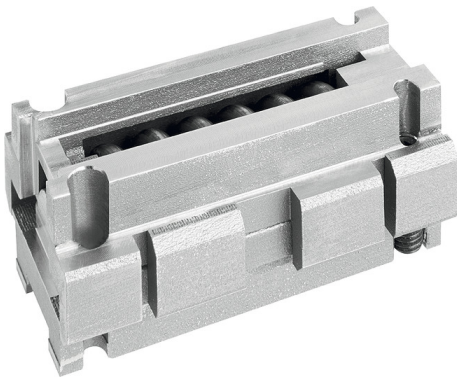
Free-Motion® Türschließer System für 2-flügelige Türen mit Freilauffunktion am Gangflügel ab einem Türöffnungswinkel von 1°, Cam-Motion® Türschließer (DC700) am Standflügel

Montageplatte A159



SF* = Standflügel
GF* = Gangflügel
kM* = kürzbares Mittelteil

Öffnungsdämpfer A188



Öffnungsdämpfung zum mechanischen Schutz von Gleitschiene und Schließerkörper, sowie angrenzender Wände. Einfache Bestückung der Gleitschiene, ersetzt jedoch nicht den Türstopper.

Handauslösetaster uP 1317-10



Unterputz-Unterbrechertaster mit roter Bestätigungswippe und Aufdruck „Tür schließen“. Zur Steuerung von Ruhestromelementen (Ruhestromtöffner, Haftmagneten, etc.) sowie als Handauslösetaster/Handsteuerung von Feststellanlagen. Schaltelement Wechselkontakt.

Free-Motion® Türschließer System für 2-flügelige Türen mit Freilauffunktion am Gangflügel ab einem Türöffnungswinkel von 1°, Cam-Motion® Türschließer (DC700) am Standflügel

Handauslösetaster aP 1316-10

Aufputz-Unterbrechertaster mit roter Bestätigungswippe und Aufdruck „Tür schließen“. Zur Steuerung von Ruhestromelementen (Ruhestromtöffner, Haftmagneten, etc.) sowie als Handauslösetaster/Handsteuerung von Feststallanlagen. Schaltelement Wechselkontakt.

Hinweis

Gemäß den Allgemeinen bauaufsichtlichen Zulassungen des DIBt ist bei Feststallanlagen mit Freilauftürschließern ein Handauslösetaster in Deutschland zwingend erforderlich.

Anschlussplan

