

## Türschließer mit Zahntriebtechnik mit Gestänge

Türschließer mit Zahntriebtechnik mit Gestänge

## Produktbeschreibung

- Türschließer mit Zahntriebtechnologie und Gestänge L190
- Geprüft nach DIN EN 1154, Größe 2-4
- Geeignet für Feuer- und Rauchschutztüren
- Für Anschlagtüren bis 1100 mm Breite

## Vorteile auf einen Blick

- Für DIN links und DIN rechts angeschlagene Türen
- In Verbindung mit der integrierbaren, unsichtbarer Montageplatte, geeignet für Feuer- und Rauchschutztüren
- Achse höhenverstellbar bis 14 mm
- Schließgeschwindigkeit, Endschlag, Öffnungsdämpfung stufenlos von vorne einstellbar
- Thermodynamische Ventile für konstante Geschwindigkeiten
- Schließkraft stufenlos einstellbar
- Öffnungswinkel bis 180°
- Wirkungsbereich von Öffnungsdämpfung und Endschlag justierbar
- Großer Anwendungsbereich
- Standardfarben: silber EV1, weiß ähnlich RAL9016, braun ähnlich RAL8014, schwarz ähnlich RAL9005
- Sonderfarben auf Anfrage

## Leistungsmerkmale Feststellgestänge L191

- Feststellwinkel bis 150° einstellbar
- Feststellung ein- und ausschaltbar
- gleiche Anschlagmaße wie Gestänge
- nicht an Feuer- und Rauchschutztüren verwendbar

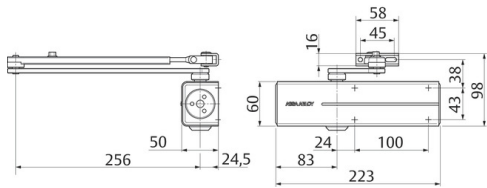
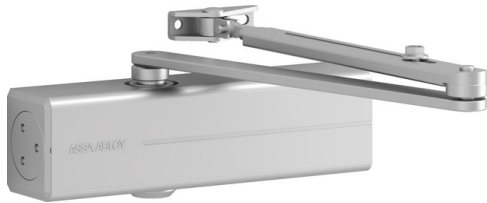
## Passendes Zubehör

- Gestänge L190Edelstahl DCL190-----EV1-
- Gestänge L190Weiß ähnlich RAL9016 DCL190-----9016
- Gestänge L190Braun ähnlich RAL8014 DCL190-----8014
- Gestänge L190Schwarz ähnlich RAL9005 DCL190-----9005
- Gestänge L190Edelstahl DCL190-----35--
- Gestänge L190Sonderfarbe DCL190-----XXXX
- Feststellgestänge L191Silber EV1 DCL191-----EV1-
- Feststellgestänge L191Weiß ähnlich RAL9016 DCL191-----9016
- Feststellgestänge L191Braun ähnlich RAL8014 DCL191-----8014
- Feststellgestänge L191Schwarz ähnlich RAL9005 DCL191-----9005
- Feststellgestänge L191Sonderfarbe DCL191-----XXXX
- Montageplatte A120Für Türschließer-Modell DC200/DC300/DC500/DC700, verzinkt DCA120-----40
- Sturzfutterwinkel A122Für Türschließer-Modell DC200, silber EV1 DCA122-----EV1-
- Sturzfutterwinkel A122Weiß ähnlich RAL9016 DCA122-----9016
- Sturzfutterwinkel A122Braun ähnlich RAL8014 DCA122-----8014
- Sturzfutterwinkel A122Schwarz ähnlich RAL9005 DCA122-----9005
- Sturzfutterwinkel A122Für Türschließermodell DC200, Sonderfarbe DCA122-----XXXX
- Glasklemmschuh A164Für DC200, silber EV1 DCA164-----EV1-
- Montageplatte A168Für Gestänge, silber EV1 DCA168-----EV1-
- Abdeckung A172Edelstahl DCA172-----35--

## Vorteile im Überblick

Kundensegment	Vorteil
Planer	Großer Einsatzbereich: Feuer-, Rauchschutz- und Standardtüren Modernes Design Kompakte Bauform erfüllt Anforderungen an barrierefreies Bauen gleiches Design und Abmaße mit und ohne Montageplatte
Verarbeiter	Ein Bohrbild Anpassung an nahezu alle Tür- und Zargensituationen möglich Einfache, schnelle Montage Mit wenigen Handgriffen einzustellen DIN links und DIN rechts für Normal- und Kopfmontage geeignet
Handel	Geringe Lagerkosten durch modulares Produktprogramm Ein Modell für viele Anwendungen Abgestimmtes, systemübergreifendes Zubehör
Anwender	Durch thermodynamische Ventile weitgehend unabhängig von Temperaturschwankungen Leichte Türbegehung durch stark abfallenden Momentenverlauf hoher Schutz von Tür und Wand durch serienmäßige Öffnungsdämpfung

## Technische Daten



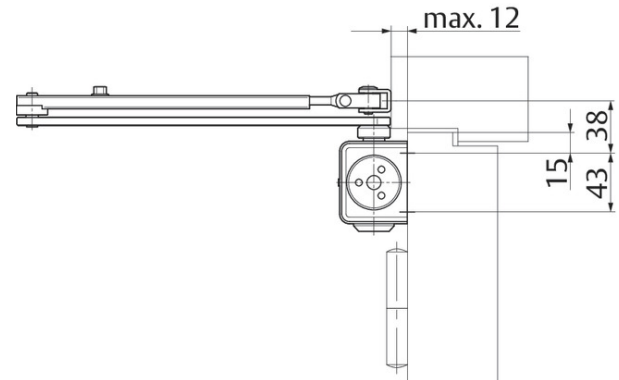
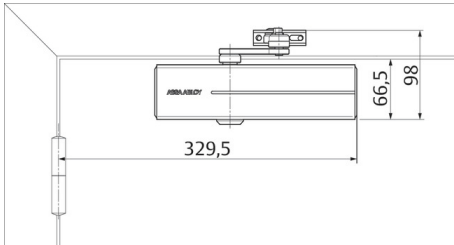
Schließkraft	EN 2-4
Türbreite bis	1.100 mm
Für Feuerschutztüren geeignet	Ja
DIN-Richtung	DIN links / DIN rechts
Schließgeschwindigkeit	stufenlos 180°-15°
Endschlag	Stufenlos 15°-0°
Öffnungsdämpfung	Stufenlos ab 75°
Feststellung (mit Feststellarm L191)	einstellbar 75°-150° ein- und ausschaltbar
Geprüft nach	EN 1154
CE-Zeichen für Bauprodukte	Ja
Länge	223 mm
Höhe	60 mm
Tiefe	50 mm
Nettogewicht	1,6 kg

#### Bestellbare Varianten

Bestellnummer	Beschreibung
DC200-----DEV1-	EN Größe 2-4, Silber EV1
DC200-----D9016	EN Größe 2-4, weiß ähnlich RAL 9016
DC200-----D8014	EN Größe 2-4, braun ähnlich RAL8014
DC200-----D9005	EN Größe 2-4, schwarz ähnlich RAL9005
DC200-----DXXXX	EN Größe 2-4, Sonderfarbe

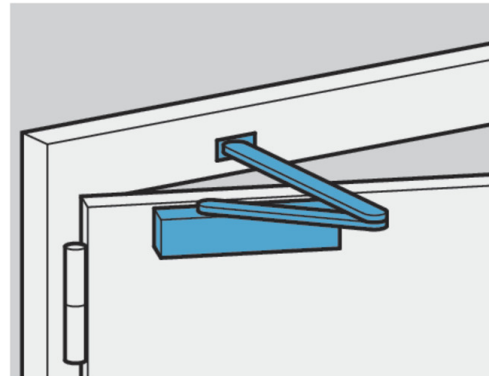
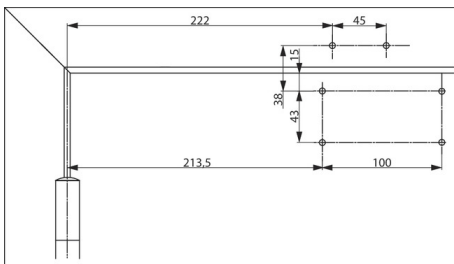
## Einbaudetails

## Platzbedarf an Türen

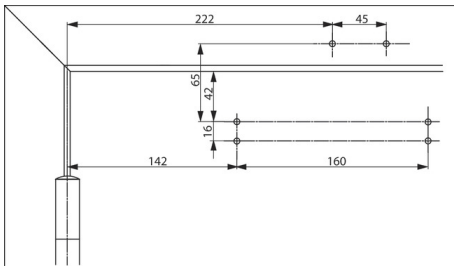


DIN links abgebildet  
DIN rechts spiegelbildlich

## Anschlagmaße Direktbefestigung



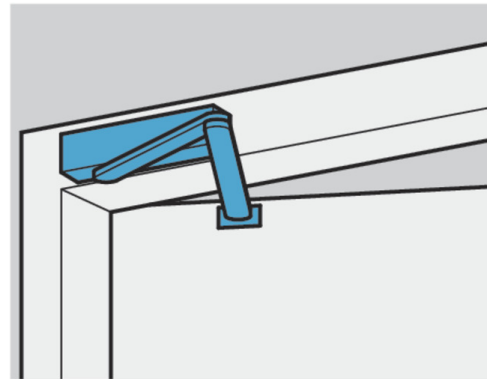
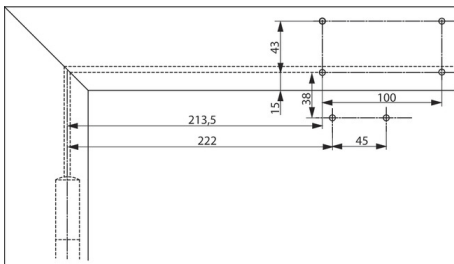
DIN links abgebildet  
DIN rechts spiegelbildlich

**Anschlagmaße mit Montageplatte**

Nach DIN EN 1154, Beiblatt 1 oder für Türen, bei denen die Direktbefestigung nicht möglich ist.

DIN links abgebildet

DIN rechts spiegelbildlich

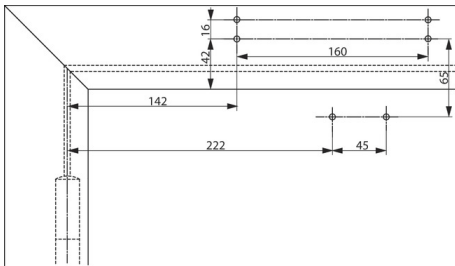
**Anschlagmaße Direktbefestigung bei Kopfmontage**

Schließer am Türrahmen auf der Bandgegenseite.

DIN rechts abgebildet

DIN links spiegelbildlich

## Anschlagmaße mit Montageplatte bei Kopfmontage

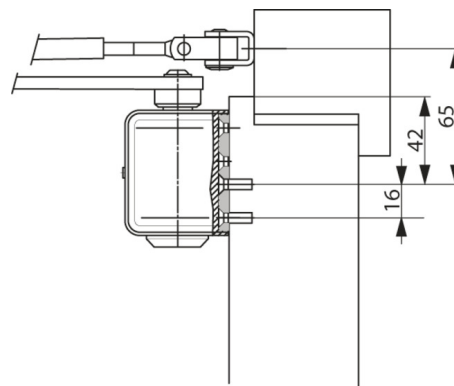
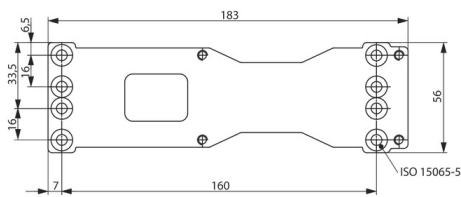


Schließer am Türrahmen auf der Bandgegenseite. Für Türen, bei denen eine Direktbefestigung nicht möglich ist.

DIN rechts abgebildet

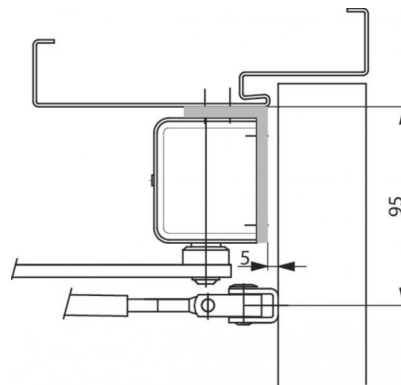
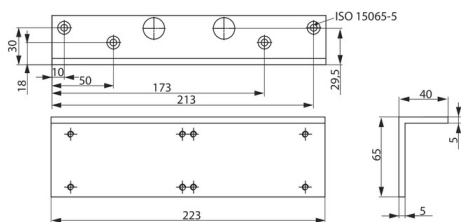
DIN links spiegelbildlich

## Montageplatte A120



Zur Befestigung auf Bohrbild DIN EN 1154 Beiblatt 1 (Feuer- und Rauchschutztüren) und zur universellen Verwendung.

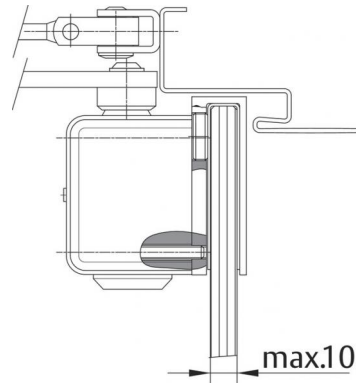
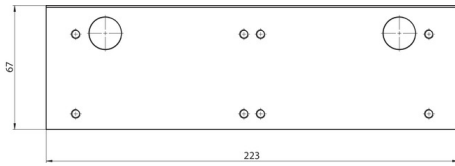
## Sturzfutterwinkel A122



für die Kopfmontage bei tiefer Leibung, Durchgangshöhe wird um 70 mm reduziert.

An Feuer- und Rauchschutztüren ist ein Eignungsnachweis mit dem Türelement notwendig.

## Glasklemmschuh A164



Für die Türschließermontage am Vollglastürblatt.