

Türschließer mit Zahntriebtechnik mit Gestänge

Türschließer mit Zahntriebtechnik mit Gestänge

Produktbeschreibung

- Türschließer mit Zahntriebtechnologie und Gestänge L190
- Geprüft nach DIN EN 1154, Größe 2-4
- Geeignet für Feuer- und Rauchschutztüren
- Für Anschlagtüren bis 1100 mm Breite

Vorteile auf einen Blick

- Für DIN links und DIN rechts angeschlagene Türen
- In Verbindung mit der integrierbaren, unsichtbarer Montageplatte, geeignet für Feuer- und Rauchschutztüren
- Achse höhenverstellbar bis 14 mm
- Schließgeschwindigkeit, Endschlag, Öffnungsdämpfung stufenlos von vorne einstellbar
- Thermodynamische Ventile für konstante Geschwindigkeiten
- Schließkraft stufenlos einstellbar
- Öffnungswinkel bis 180°
- Wirkungsbereich von Öffnungsdämpfung und Endschlag justierbar
- Großer Anwendungsbereich
- Standardfarben: silber EV1, weiß ähnlich RAL9016, braun ähnlich RAL8014, schwarz ähnlich RAL9005
- Sonderfarben auf Anfrage

Leistungsmerkmale Feststellgestänge L191

- Feststellwinkel bis 150° einstellbar
- Feststellung ein- und ausschaltbar
- gleiche Anschlagmaße wie Gestänge
- nicht an Feuer- und Rauchschutztüren verwendbar

Passendes Zubehör

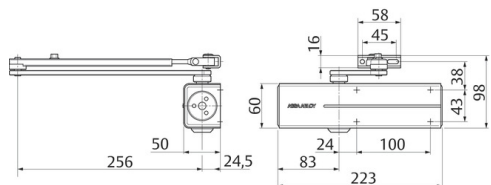
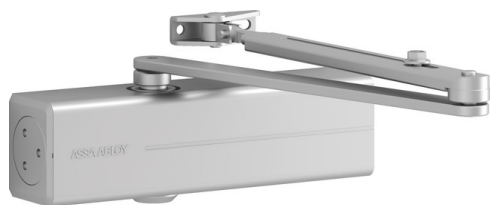
- Gestänge L190Schwarz ähnlich RAL9005 DCL190-----9005
- Feststellgestänge L191Schwarz ähnlich RAL9005 DCL191-----9005
- Montageplatte A120Für Türschließer-Modell DC200/DC300/DC500/DC700, verzinkt DCA120-----40
- Sturzfutterwinkel A122Schwarz ähnlich RAL9005 DCA122-----9005
- Rahmenplatte A154Schwarz ähnlich RAL9005 DCA154-----9005

Vorteile im Überblick

Kundensegment	Vorteil
Planer	Großer Einsatzbereich: Feuer-, Rauchschutz- und Standardtüren Modernes Design Kompakte Bauform erfüllt Anforderungen an barrierefreies Bauen gleiches Design und Abmaße mit und ohne Montageplatte
Verarbeiter	Ein Bohrbild Anpassung an nahezu alle Tür- und Zargensituationen möglich Einfache, schnelle Montage Mit wenigen Handgriffen einzustellen DIN links und DIN rechts für Normal- und Kopfmontage geeignet
Handel	Geringe Lagerkosten durch modulares Produktprogramm Ein Modell für viele Anwendungen Abgestimmtes, systemübergreifendes Zubehör
Anwender	Durch thermodynamische Ventile weitgehend unabhängig von Temperaturschwankungen Leichte Türbegehung durch stark abfallenden Momentenverlauf hoher Schutz von Tür und Wand durch serienmäßige Öffnungsdämpfung

Technische Daten

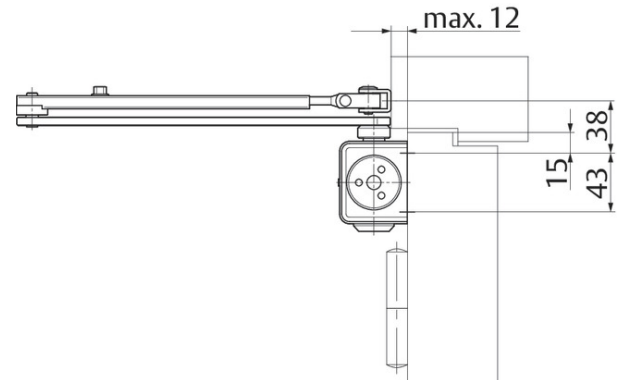
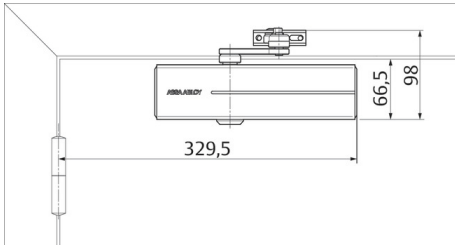
Schließkraft	EN 2-4
Türbreite bis	1.100 mm
Für Feuerschutztüren geeignet	Ja
DIN-Richtung	DIN links / DIN rechts
Schließgeschwindigkeit	stufenlos 180°-15°
Endschlag	Stufenlos 15°-0°
Öffnungsdämpfung	Stufenlos ab 75°
Feststellung (mit Feststellarm L191)	einstellbar 75°-150° ein- und ausschaltbar
Höhe	60 mm
Tiefe	50 mm



Länge	223 mm
Geprüft nach	EN 1154
CE-Zeichen für Bauprodukte	Ja
Farbe	Schwarz ähnlich RAL9005
Nettogewicht	1,6 kg
<hr/>	
Artikelnummer	DC200-----D9005
EAN-Nummer	4042203687042

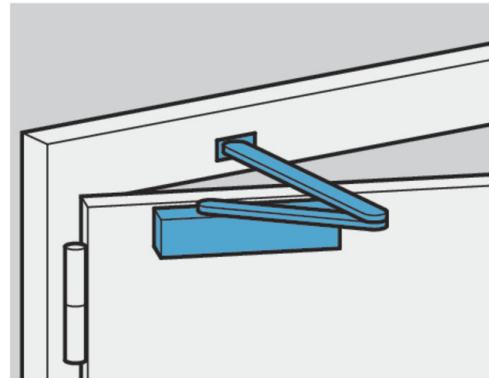
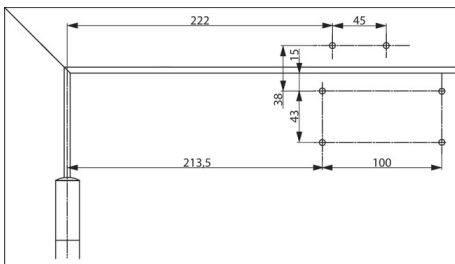
Einbaudetails

Platzbedarf an Türen



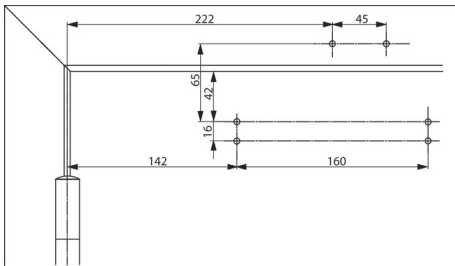
DIN links abgebildet
DIN rechts spiegelbildlich

Anschlagmaße Direktbefestigung



DIN links abgebildet
DIN rechts spiegelbildlich

Anschlagmaße mit Montageplatte

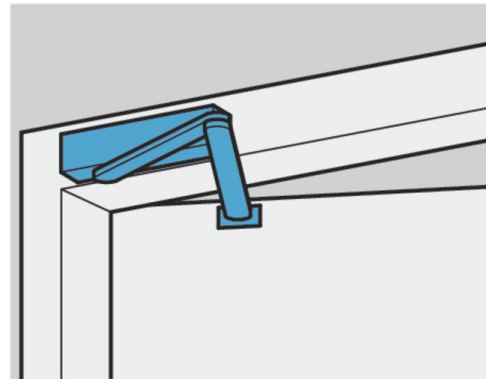
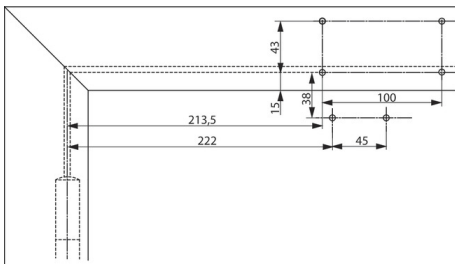


Nach DIN EN 1154, Beiblatt 1 oder für Türen, bei denen die Direktbefestigung nicht möglich ist.

DIN links abgebildet

DIN rechts spiegelbildlich

Anschlagmaße Direktbefestigung bei Kopfmontage

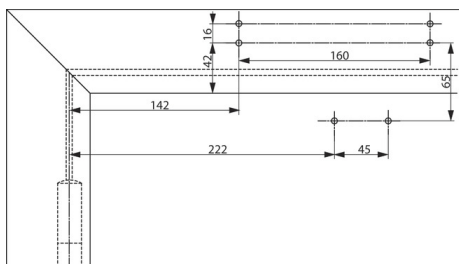


Schließer am Türrahmen auf der Bandgegenseite.

DIN rechts abgebildet

DIN links spiegelbildlich

Anschlagmaße mit Montageplatte bei Kopfmontage

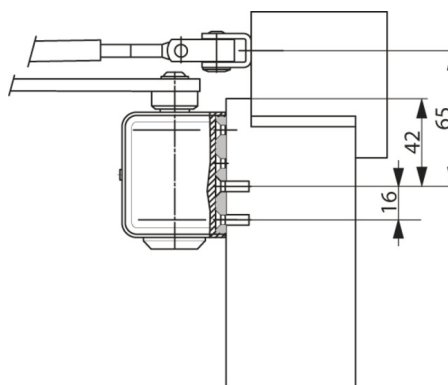
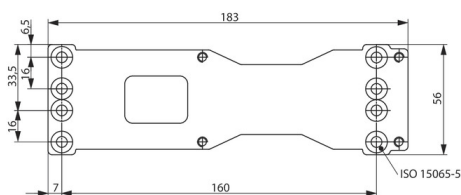


Schließer am Türrahmen auf der Bandgegenseite. Für Türen, bei denen eine Direktbefestigung nicht möglich ist.

DIN rechts abgebildet

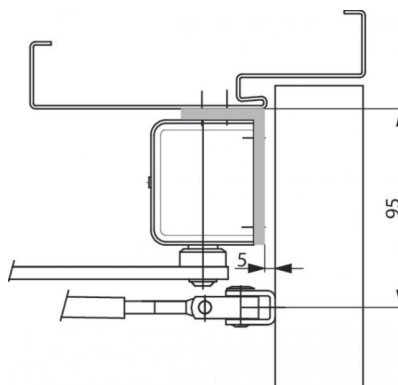
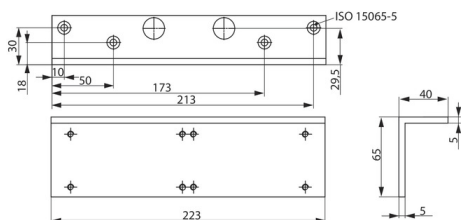
DIN links spiegelbildlich

Montageplatte A120



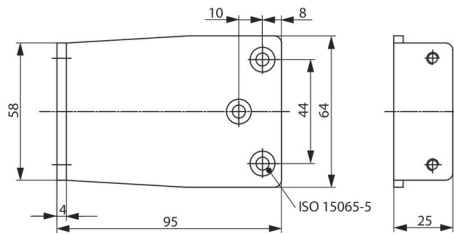
Zur Befestigung auf Bohrbild DIN EN 1154 Beiblatt 1 (Feuer- und Rauchschutztüren) und zur universellen Verwendung.

Sturzfutterwinkel A122



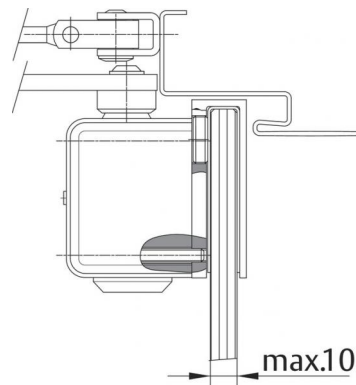
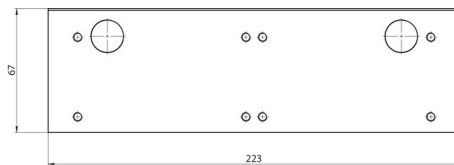
für die Kopfmontage bei tiefer Leibung, Durchgangshöhe wird um 70 mm reduziert.

An Feuer- und Rauchschutztüren ist ein Eignungsnachweis mit dem Türelement notwendig.

Rahmenplatte A154

für Parallelarmmontage für die Gestängebefestigung bei PA-Montage.

An Feuer- und Rauchschutztüren ist ein Eignungsnachweis mit dem Türelement notwendig.

Glasklemmschuh A164

Für die Türschließermontage am Vollglastürblatt.