

Türschließer mit Cam-Motion® Technologie und Gleitschiene

Türschließer mit Cam-Motion® Technologie und Gleitschiene

Produktbeschreibung

- Türschließer mit Cam-Motion® Technologie und höhenverstellbare Gleitschiene G195 oder Standardgleitschiene G193
- Erfüllt die Anforderungen an barrierefreies Bauen (DIN 18040 und DIN SPEC 1104 / CEN TR 15894)
- Geprüft nach DIN EN 1154, Größe 3-6
- Geeignet für Feuer- und Rauchschutztüren
- Für Anschlagtüren bis 1400 mm Breite
- Für 4 Montagearten verwendbar: Band- und Bandgegenseite in Normal- und Kopfmontage

Vorteile auf einen Blick

- In Verbindung mit der integrierbaren, unsichtbarer Montageplatte, geeignet für Feuer- und Rauchschutztüren
- Für DIN links und DIN rechts angeschlagene Türen
- Achse bis 14 mm stufenlos höhenverstellbar
- Schließgeschwindigkeit, Endschlag, Öffnungsdämpfung stufenlos von vorne einstellbar
- Thermodynamische Ventile für konstante Geschwindigkeiten
- Schließkraft stufenlos einstellbar
- Öffnungswinkel bis 160°
- Wirkungsbereich von Öffnungsdämpfung und Endschlag justierbar
- Großer Anwendungsbereich
- Standardfarben: silber EV1, weiß ähnlich RAL9016, braun ähnlich RAL8014, schwarz ähnlich RAL9005, Edelstahl
- Sonderfarben auf Anfrage

Leistungsmerkmale Gleitschiene G195

- 2 mm höhenverstellbar für Toleranzausgleich
- Verdeckte Befestigungsschrauben
- Anschlagmaße: siehe Zeichnung

Leistungsmerkmale Standardgleitschiene G193

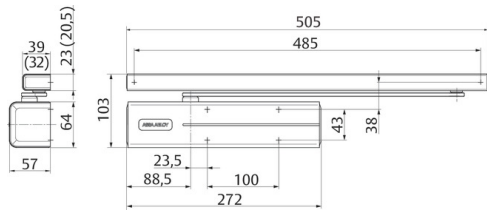
- Ohne Abdeckhaube
- Sichtbare Befestigungsschrauben
- Anschlagmaße: siehe Zeichnung (Abmessungen in Klammer)

Passendes Zubehör

- Gleitschiene G193Weiß ähnlich RAL9016 (Bestellnummer: DCG193-----9016)
- Gleitschiene G195Weiß ähnlich RAL9016 (Bestellnummer: DCG195----D9016)
- Montageplatte A120Für Türschließer-Modell DC200/DC300/DC500/DC700, verzinkt (Bestellnummer: DCA120-----40)
- Montageplatte A130Für Gleitschiene G193, G195 und G795, weiß ähnlich RAL9016 (Bestellnummer: DCA130-----9016)
- Sturzfutterwinkel A104Für Gleitschiene G193, weiß ähnlich RAL9016 (Bestellnummer: DCA104-----9016)
- Rastfeststelleinheit A152Für Gleitschienen G193/G195/G893 (Bestellnummer: DCA152-----)
- Öffnungsdämpfer A153Für Gleitschienen G193 / G195 / G795 / G893 (Bestellnummer: DCA153-----)
- Montageplatte A136Bandgegenseite, für Gleitschiene G193 und G195, 40 mm, Silber EV1 (Bestellnummer: DCA136-----EV1-)
- Prüfbuch D00407Rettungswegtechnik (Bestellnummer: D00407)
- Kennzeichnungs-Schild 2.1502Für Feststellanlagen; Beschriftung "Periodische Überwachung" (Bestellnummer: 2.1502-00040000)
- Kennzeichnungs-Schild 2.1502Für Feststellanlagen; Beschriftung "Abnahmeprüfung" (Bestellnummer: 2.1502-00560500)

Vorteile im Überblick

Kundensegment	Vorteil
Planer	Großer Einsatzbereich: Feuer-, Rauchschutz- und Standardtüren Modernes Design Kompakte Bauform Erfüllt die Anforderungen an barrierefreies Bauen (DIN 18040 und DIN SPEC 1104 / CEN TR 15894) gleiches Design und Abmaße mit und ohne Montageplatte umfangreiche Funktionen, serienmäßig und optional



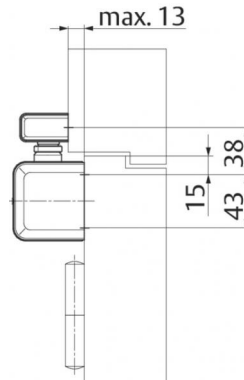
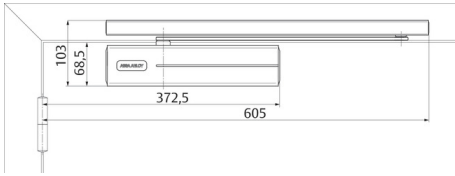
Verarbeiter	ein Bohrbild Anpassung an nahezu alle Tür- und Zargensituationen möglich Einfache, schnelle Montage Mit wenigen Handgriffen einzustellen DIN links und DIN rechts für Normal- und Kopfmontage an Band- und Bandgegenseite geeignet
Handel	Ein Modell für viele Anwendungen Geringe Lagerkosten durch modulares Produktprogramm Abgestimmtes, systemübergreifendes Zubehör
Anwender	Durch thermodynamische Ventile weitgehend unabhängig von Temperaturschwankungen Leichte Türbegehung durch stark abfallenden Momentenverlauf hoher Schutz von Tür und Wand durch serienmäßige Öffnungsdämpfung

Technische Daten

Gewicht	2,7 kg
Schließkraft	EN 3-6
Türbreite bis	1400 mm
Für Feuerschutztüren geeignet	Ja
DIN-Richtung	DIN links / DIN rechts
Montageart	Normal- und Kopfmontage
Schließgeschwindigkeit	stufenlos 170°-10°
Endschlag	Stufenlos 10°-0°
Öffnungsdämpfung	Stufenlos ab 75°
Max. Türöffnungswinkel Bandseite	ca. 160° / Modell DC700AC 180°
Max. Türöffnungswinkel Bandgegenseite	ca. 120°
Schließverzögerung	Nur Modell DC700DA ca. 120°-70°
Geprüft nach	EN 1154
CE-Zeichen für Bauprodukte	Ja
Länge	272 mm
Höhe	64 mm
Tiefe	57 mm
Farbe	Weiß ähnlich RAL9016
Artikelnummer	DC700-----D9016
EAN-Nummer	6438352049127

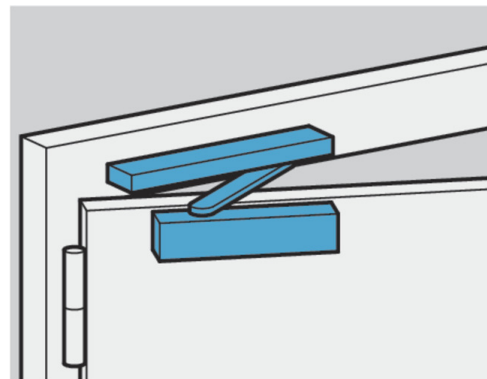
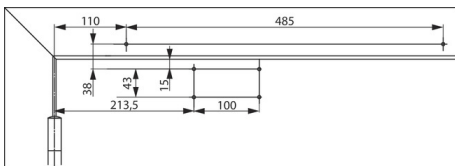
Einbaudetails

Platzbedarf an Türen bei Normalmontage Bandseite

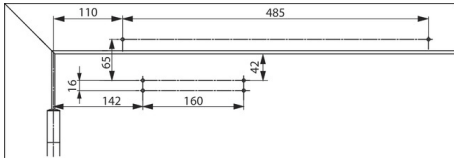


DIN links abgebildet
DIN rechts spiegelbildlich

Anschlagmaße Direktbefestigung bei Normalmontage Bandseite



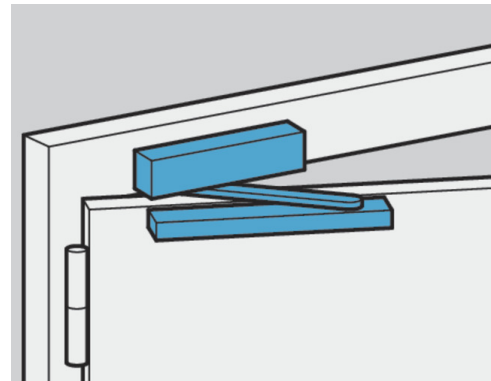
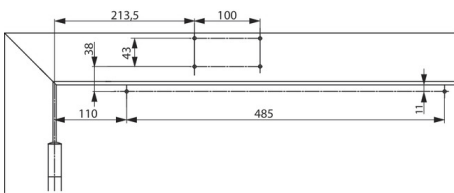
DIN links abgebildet
DIN rechts spiegelbildlich

Anschlagmaße mit Montageplatte bei Normalmontage Bandseite

Nach DIN EN 1154, Beiblatt 1 oder für Türen, bei denen die Direktbefestigung nicht möglich ist.

DIN links abgebildet

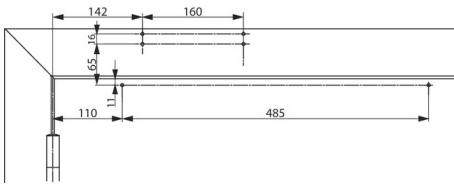
DIN rechts spiegelbildlich

Anschlagmaße Direktbefestigung bei Kopfmontage Bandseite

Schließer am Türrahmen auf der Bandseite.

DIN links abgebildet

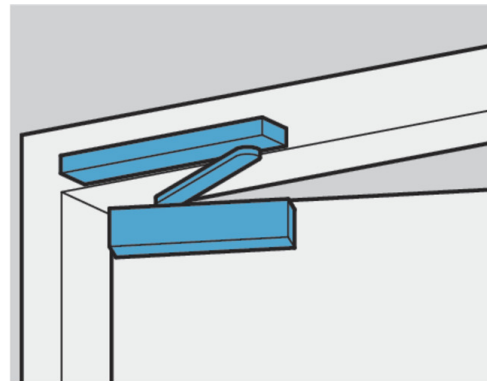
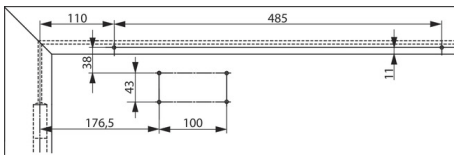
DIN rechts spiegelbildlich

Anschlagmaße mit Montageplatte bei Kopfmontage Bandseite

Schließer am Türrahmen auf der Bandseite. Für Türen, bei denen eine Direktbefestigung nicht möglich ist.

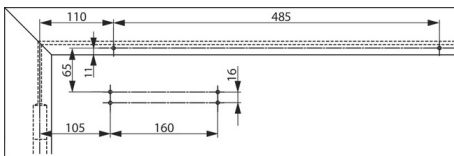
DIN links abgebildet

DIN rechts spiegelbildlich

Anschlagmaße Direktbefestigung bei Normalmontage Bandgegenseite

DIN rechts abgebildet

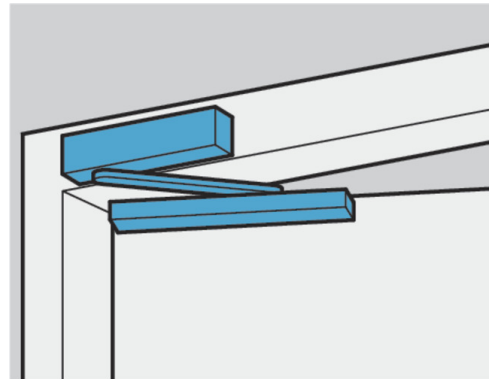
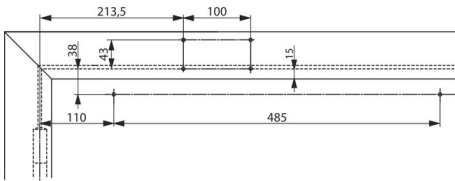
DIN links spiegelbildlich

Anschlagmaße mit Montageplatte bei Normalmontage Bandgegenseite

Für Türen bei denen die Direktbefestigung nicht möglich ist.

DIN rechts abgebildet

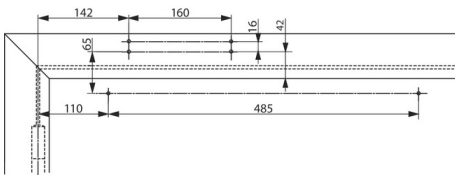
DIN links spiegelbildlich

Anschlagmaße Direktbefestigung bei Kopfmontage Bandgegenseite

Schließer am Türrahmen auf der Bandgegenseite.

DIN rechts abgebildet

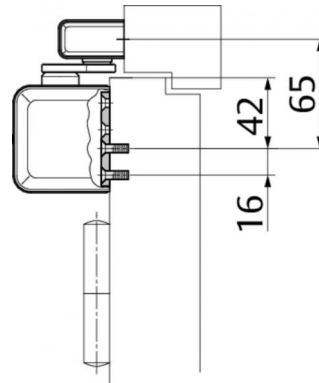
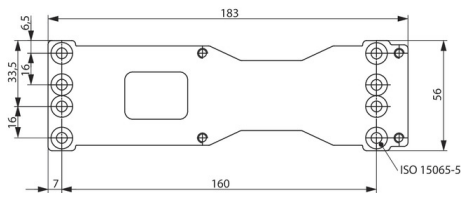
DIN links spiegelbildlich

Anschlagmaße mit Montageplatte bei Kopfmontage Bandgegenseite

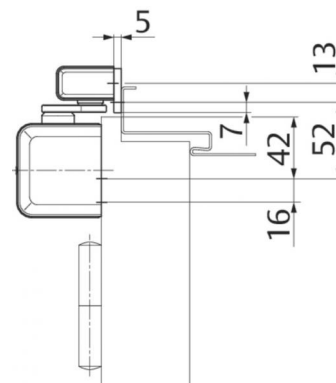
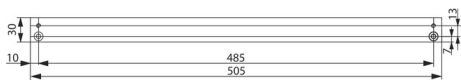
Schließer am Türrahmen auf der Bandgegenseite. Für Türen, bei denen eine Direktbefestigung nicht möglich ist.

DIN rechts abgebildet

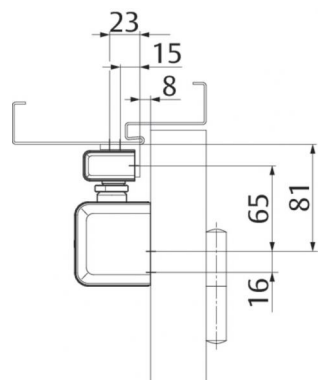
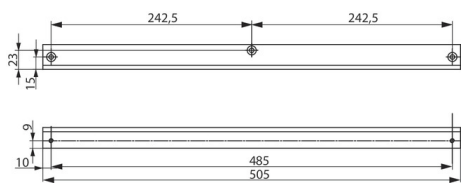
DIN links spiegelbildlich

Montageplatte A120

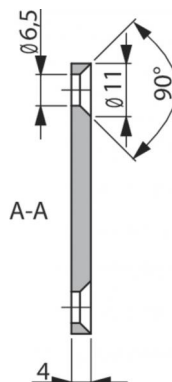
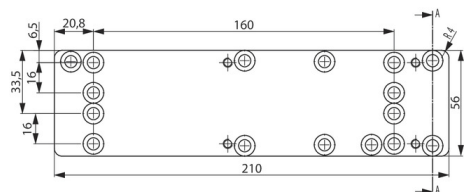
Zur Befestigung auf Bohrbild DIN EN 1154 Beiblatt 1 und zur universellen Verwendung

Montageplatte A130

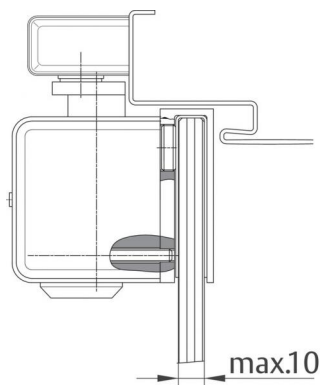
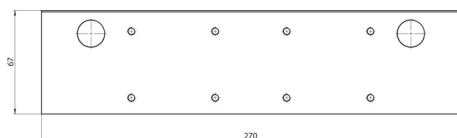
Für Gleitschiene G193 und G195

Sturzfutterwinkel A104

Nur für Standardgleitschiene G193

Austauschmontageplatte A124

Für Renovierungsarbeiten

Glasklemmschuh A166

Für die Türschließermontage am Vollglastürblatt.

Rastfeststelleinheit A152 (nicht an Feuer- und Rauchschutztüren verwendbar)

Rastfeststelleinheit zur mechanischen Feststellung, von Türen die zeitweise offen gehalten werden sollen.

Einfache Bestückung der Gleitschienenmodelle G193 und G195.

Türfeststellung bis zu einem Öffnungswinkel von max. 130°.

Verwendung an Feuer- und Rauchschutztüren nicht zulässig

Haltekraft stufenlos einstellbar

Öffnungsdämpfer A153

Öffnungsdämpfung zum mechanischen Schutz von Gleitschiene und Schließerkörper, sowie angrenzender Wände.
Einfache Montage in der Gleitschiene.
Öffnungsdämpfung bis zu einem Öffnungswinkel von max. 130°, ersetzt jedoch nicht den Türstopper.