

Türschließer mit Cam-Motion® Technologie, Gleitschiene und Schließverzögerung

Türschließer mit Cam-Motion® Technologie und Gleitschiene

**Produktbeschreibung**

- Türschließer mit Cam-Motion® Technologie und höhenverstellbare Gleitschiene G195 oder Standardgleitschiene G193
- erfüllt die Anforderungen an barrierefreies Bauen (DIN SPEC 1104 / CEN TR 15894)
- Geprüft nach DIN EN 1154, Größe 3-6
- Geeignet für Feuer- und Rauchschutztüren
- Für Anschlagtüren bis 1400 mm Breite

**Vorteile auf einen Blick**

- In Verbindung mit der integrierbaren, unsichtbarer Montageplatte, geeignet für Feuer- und Rauchschutztüren
- Für DIN links und DIN rechts angeschlagene Türen
- Achse bis 14 mm stufenlos höhenverstellbar
- Schließgeschwindigkeit, Endschlag, Öffnungsdämpfung stufenlos von vorne einstellbar
- Schließverzögerung variabel 120°-70°, von vorne einstellbar
- Thermodynamische Ventile für konstante Geschwindigkeiten
- Schließkraft stufenlos einstellbar
- Wirkungsbereich von Öffnungsdämpfung und Endschlag justierbar
- Großer Anwendungsbereich
- Standardfarben: silber EV1, weiß ähnlich RAL9016, braun ähnlich RAL8014, schwarz ähnlich RAL9005, Edelstahl

**Passendes Zubehör**

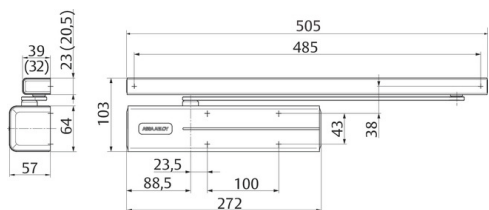
- Gleitschiene G195Sonderfarbe DCG195----DXXXX
- Montageplatte A120Für Türschließer-Modell DC200/DC300/DC500/DC700, verzinkt DCA120-----40
- Montageplatte A130Für Gleitschiene G193, G195 und G795, Sonderfarbe DCA130-----XXXX
- Rastfeststelleinheit A152Für Gleitschienen G193/G195/G893 DCA152-----
- Öffnungsdämpfer A153Für Gleitschienen G193/G195/G795/G893 DCA153-----
- Montageplatte A136Bandgegenseite, für Gleitschiene G193 und G195, 40 mm, Silber EV1 DCA136-----EV1-
- Prüfbuch D00407Rettungswegtechnik D00407
- Kennzeichnungsschild 2.1502Für Feststellanlagen; Beschriftung "Periodische Überwachung" 2.1502-00040000
- Kennzeichnungsschild 2.1502Für Feststellanlagen; Beschriftung "Abnahmeprüfung" 2.1502-00560500

**Technische Daten**

Schließkraft	EN 3-6
Türbreite bis	1400 mm
Für Feuerschutztüren geeignet	Ja
DIN-Richtung	DIN links / DIN rechts
Montageart	Normal- und Kopfmontage
Schließgeschwindigkeit	stufenlos 170°-10°
Endschlag	Stufenlos 10°-0°
Öffnungsdämpfung	Stufenlos ab 75°
Max. Türöffnungswinkel Bandseite	ca. 160°
Max. Türöffnungswinkel Bandgegenseite	Ca. 120°
Geprüft nach	EN 1154
CE-Zeichen für Bauprodukte	Ja
Länge	272 mm
Höhe	64 mm
Tiefe	57 mm
Schließverzögerung	Ja
Nettogewicht	2,7 kg

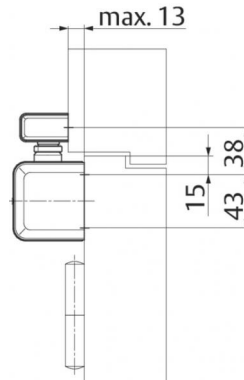
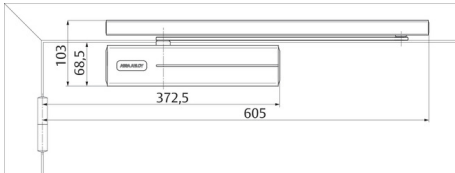
Artikelnummer	DC710----DXXXX
---------------	----------------

EAN-Nummer	6438352049172
------------	---------------



## Einbaudetails

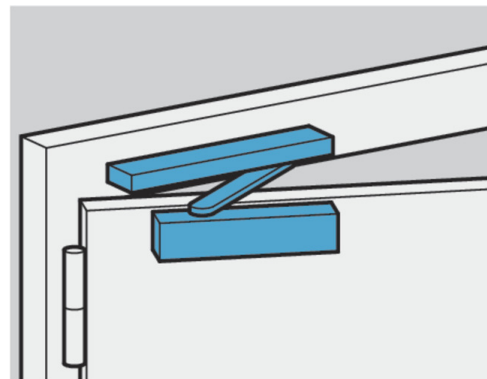
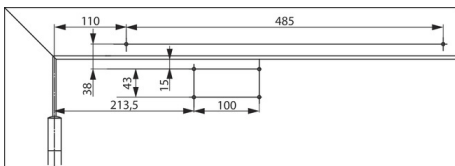
## Platzbedarf an Türen bei Normalmontage Bandseite



DIN links abgebildet

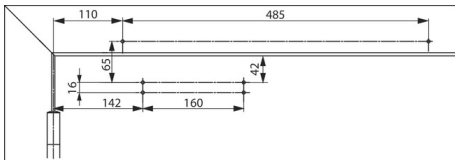
DIN rechts spiegelbildlich

## Anschlagmaße Direktbefestigung bei Normalmontage Bandseite



DIN links abgebildet

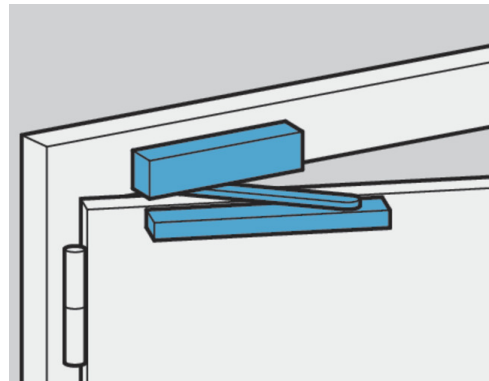
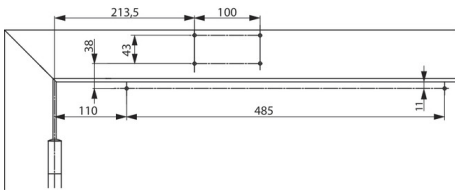
DIN rechts spiegelbildlich

**Anschlagmaße mit Montageplatte bei Normalmontage Bandseite**

Nach DIN EN 1154, Beiblatt 1 oder für Türen, bei denen die Direktbefestigung nicht möglich ist.

DIN links abgebildet

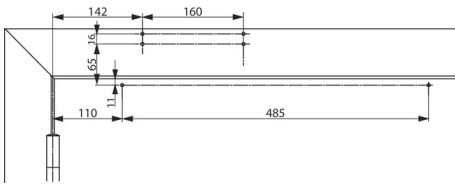
DIN rechts spiegelbildlich

**Anschlagmaße Direktbefestigung bei Kopfmontage Bandseite**

Schließer am Türrahmen auf der Bandseite.

DIN links abgebildet

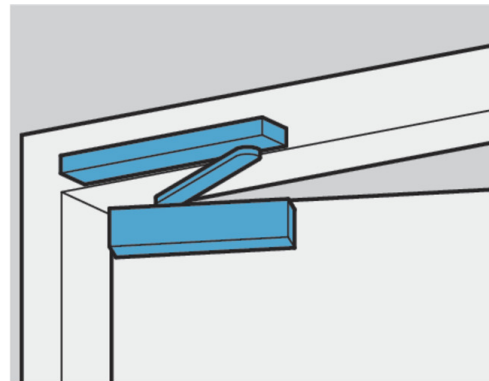
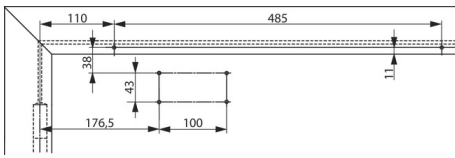
DIN rechts spiegelbildlich

**Anschlagmaße mit Montageplatte bei Kopfmontage Bandseite**

Schließer am Türrahmen auf der Bandseite. Für Türen, bei denen eine Direktbefestigung nicht möglich ist.

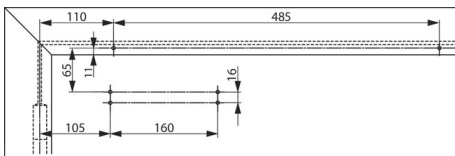
DIN links abgebildet

DIN rechts spiegelbildlich

**Anschlagmaße Direktbefestigung bei Normalmontage Bandgegenseite**

DIN rechts abgebildet

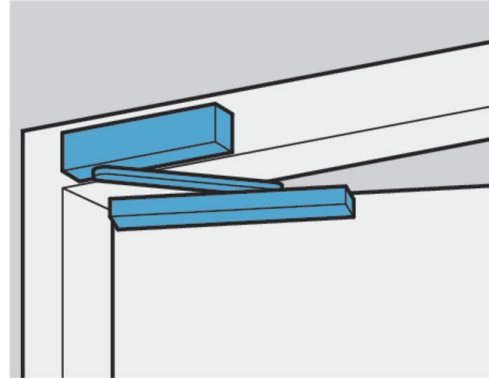
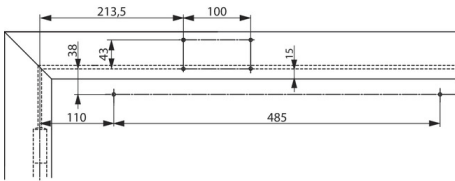
DIN links spiegelbildlich

**Anschlagmaße mit Montageplatte bei Normalmontage Bandgegenseite**

Für Türen bei denen die Direktbefestigung nicht möglich ist.

DIN rechts abgebildet

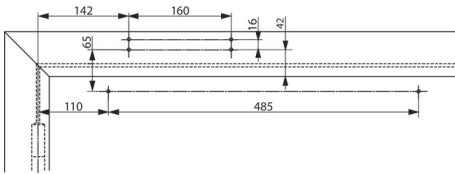
DIN links spiegelbildlich

**Anschlagmaße Direktbefestigung bei Kopfmontage Bandgegenseite**

Schließer am Türrahmen auf der Bandgegenseite.

DIN rechts abgebildet

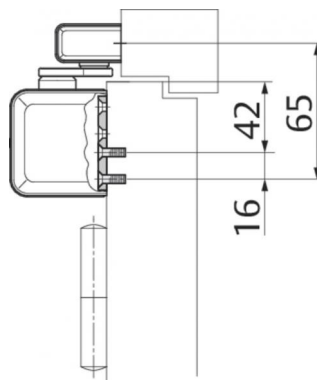
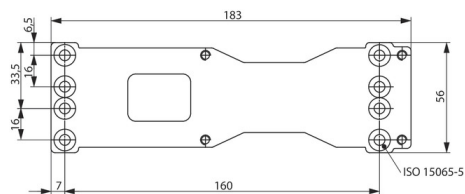
DIN links spiegelbildlich

**Anschlagmaße mit Montageplatte bei Kopfmontage Bandgegenseite**

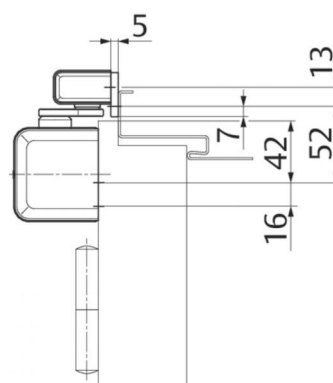
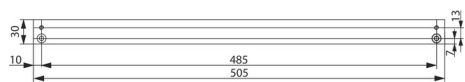
Schließer am Türrahmen auf der Bandgegenseite. Für Türen, bei denen eine Direktbefestigung nicht möglich ist.

DIN rechts abgebildet

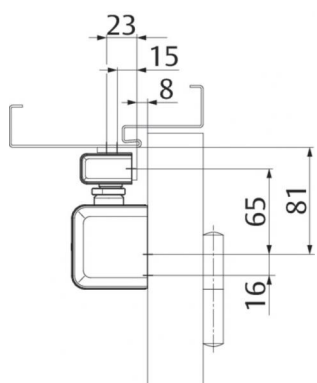
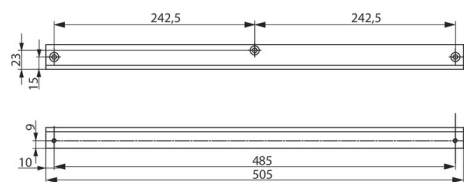
DIN links spiegelbildlich

**Montageplatte A120**

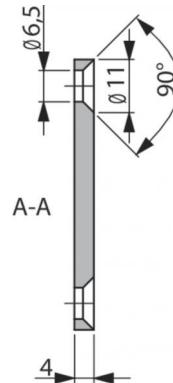
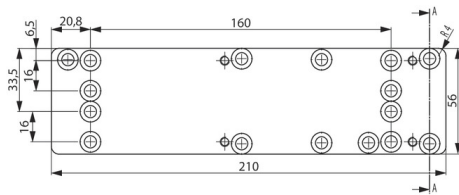
Zur Befestigung auf Bohrbild DIN EN 1154 Beiblatt 1 und zur universellen Verwendung

**Montageplatte A130**

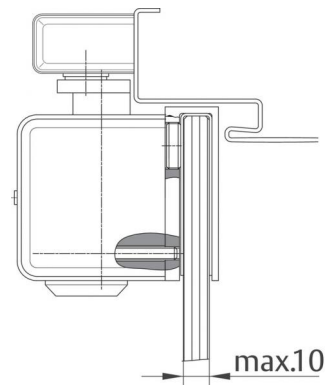
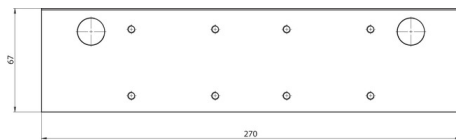
Für Gleitschiene G193 und G195

**Sturzfutterwinkel A104**

Nur für Standardgleitschiene G193

**Austauschmontageplatte A124**

Für Renovierungsarbeiten

**Glasklemmschuh A166**

Für die Türschließermontage am Vollglastürblatt.

**Rastfeststelleinheit A152 (nicht an Feuer- und Rauchschutztüren verwendbar)**

Rastfeststelleinheit zur mechanischen Feststellung, von Türen die zeitweise offen gehalten werden sollen.  
Einfache Bestückung der Gleitschienenmodelle G193 und G195.  
Türfeststellung bis zu einem Öffnungswinkel von max. 130°.  
Verwendung an Feuer- und Rauchschutztüren nicht zulässig  
Haltekraft stufenlos einstellbar

## Öffnungsdämpfer A153

Öffnungsdämpfung zum mechanischen Schutz von Gleitschiene und Schließkörper, sowie angrenzender Wände.

Einfache Montage in der Gleitschiene.

Öffnungsdämpfung bis zu einem Öffnungswinkel von max. 130°, ersetzt jedoch nicht den Türstopper.