

DC700 mit Öffnungswinkel 180° bei Normalmontage Bandseite

Türschließer mit Cam-Motion® Technologie und Gleitschiene

Produktbeschreibung

- Geprüft nach DIN EN 1154, Größe 3-6

Vorteile auf einen Blick

- In Verbindung mit der integrierbaren, unsichtbarer Montageplatte, geeignet für Feuer- und Rauchschutztüren
- Für DIN links und DIN rechts angeschlagene Türen
- Achse bis 14 mm stufenlos höhenverstellbar
- Schließgeschwindigkeit, Endschlag, Öffnungsämpfung stufenlos von vorne einstellbar
- Thermodynamische Ventile für konstante Geschwindigkeiten
- Schließkraft stufenlos einstellbar
- Öffnungswinkel 180° bei Normalmontage Bandseite
- Wirkungsbereich von Öffnungsämpfung und Endschlag justierbar
- Großer Anwendungsbereich
- Standardfarben: silber EV1, weiß ähnlich RAL9016, braun ähnlich RAL8014, schwarz ähnlich RAL9005, Edelstahl

Leistungsmerkmale Gleitschiene G195

- 2 mm höhenverstellbar für Toleranzausgleich
- Verdeckte Befestigungsschrauben
- Anschlagmaße: siehe Zeichnung

Leistungsmerkmale Standardgleitschiene G193

- Ohne Abdeckhaube
- Sichtbare Befestigungsschrauben
- Anschlagmaße: siehe Zeichnung (Abmessungen in Klammer)

Passendes Zubehör

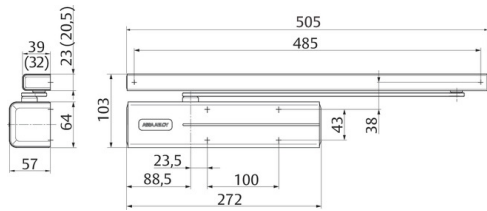
- Gleitschiene G193Silber EV1 DCG193-----EV1-
- Gleitschiene G195Silber EV1 DCG195----DEV1-
- Montageplatte A120Für Türschließer-Modell DC200/DC300/DC500/DC700, verzinkt DCA120-----40
- Montageplatte A130Für Gleitschiene G193, G195 und G795, silber EV1 DCA130-----EV1-
- Sturzfutterwinkel A104Für Gleitschiene G193, silber EV1 DCA104-----EV1-
- Glasklemmschuh A166Für DC500/DC700, silber EV1 DCA166-----EV1-
- Rastfeststelleinheit A152Für Gleitschienen G193/G195/G893 DCA152-----
- Öffnungsämpfer A153Für Gleitschienen G193/G195/G795/G893 DCA153-----
- Montageplatte A136Bandgegenseite, für Gleitschiene G193 und G195, 40 mm, Silber EV1 DCA136-----EV1-
- Prüfbuch D00407Rettungswegtechnik D00407
- Kennzeichnungs-Schild 2.1502Für Feststellanlagen; Beschriftung "Periodische Überwachung" 2.1502-00040000
- Kennzeichnungs-Schild 2.1502Für Feststellanlagen; Beschriftung "Abnahmeprüfung" 2.1502-00560500

Vorteile im Überblick

Kundensegment	Vorteil
Planer	Großer Einsatzbereich: Feuer-, Rauchschutz- und Standardtüren Modernes Design Kompakte Bauform Erfüllt die Anforderungen an barrierefreies Bauen (DIN 18040 und DIN SPEC 1104 / CEN TR 15894) gleiches Design und Abmaße mit und ohne Montageplatte umfangreiche Funktionen, serienmäßig und optional
Verarbeiter	ein Bohrbild Anpassung an nahezu alle Tür- und Zargensituationen möglich Einfache, schnelle Montage Mit wenigen Handgriffen einzustellen DIN links und DIN rechts für Normal- und Kopfmontage an Band- und Bandgegenseite geeignet
Handel	Ein Modell für viele Anwendungen Geringe Lagerkosten durch modulares Produktprogramm Abgestimmtes, systemübergreifendes Zubehör
Anwender	Durch thermodynamische Ventile weitgehend unabhängig von Temperaturschwankungen Leichte Türbegehung durch stark abfallenden Momentenverlauf hoher Schutz von Tür und Wand durch serienmäßige Öffnungsämpfung

Technische Daten

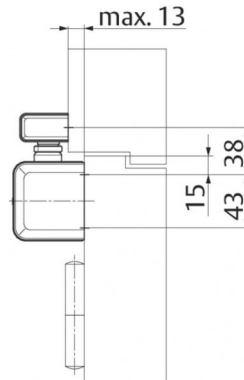
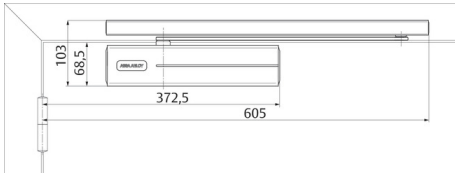
Schließkraft	EN 3-6
--------------	--------



Türbreite bis	1400 mm
Für Feuerschutztüren geeignet	Ja
DIN-Richtung	DIN links / DIN rechts
Montageart	Normal- und Kopfmontage
Schließgeschwindigkeit	stufenlos 180°-15°
Endschlag	Stufenlos 15°-0°
Öffnungsdämpfung	Stufenlos ab 75°
Max. Türöffnungswinkel Bandseite	180°
Max. Türöffnungswinkel Bandgegenseite	ca. 120°
Schließverzögerung	Nein
Geprüft nach	EN 1154
CE-Zeichen für Bauprodukte	Ja
Länge	272 mm
Höhe	64 mm
Tiefe	57 mm
Farbe	Sonderfarbe
Nettogewicht	2,7 kg
Artikelnummer	DC711-----DXXXX

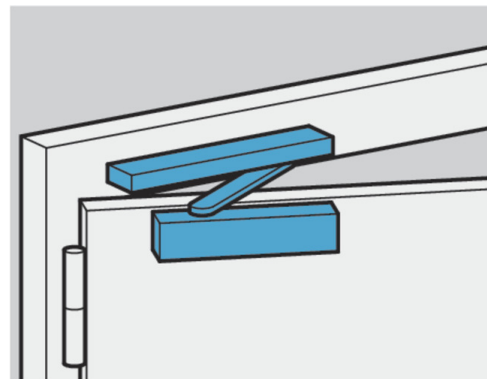
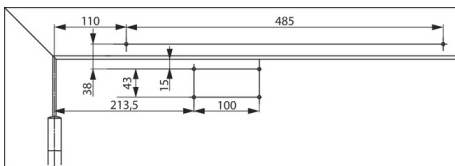
Einbaudetails

Platzbedarf an Türen bei Normalmontage Bandseite

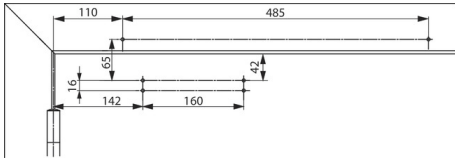


DIN links abgebildet
DIN rechts spiegelbildlich

Anschlagmaße Direktbefestigung bei Normalmontage Bandseite



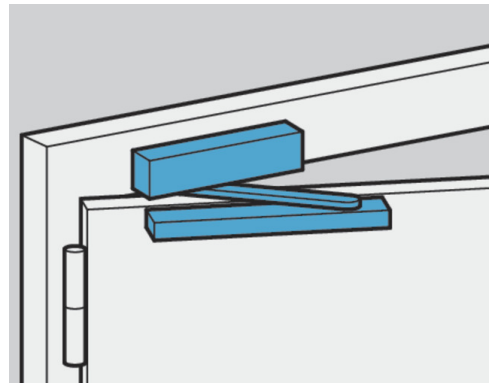
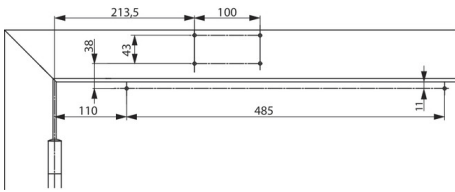
DIN links abgebildet
DIN rechts spiegelbildlich

Anschlagmaße mit Montageplatte bei Normalmontage Bandseite

Nach DIN EN 1154, Beiblatt 1 oder für Türen, bei denen die Direktbefestigung nicht möglich ist.

DIN links abgebildet

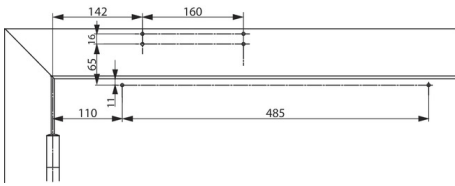
DIN rechts spiegelbildlich

Anschlagmaße Direktbefestigung bei Kopfmontage Bandseite

Schließer am Türrahmen auf der Bandseite.

DIN links abgebildet

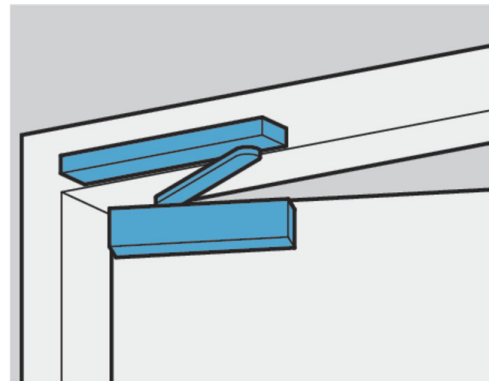
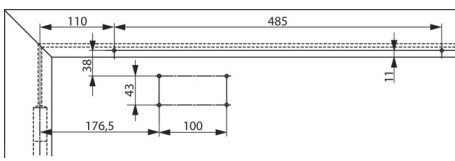
DIN rechts spiegelbildlich

Anschlagmaße mit Montageplatte bei Kopfmontage Bandseite

Schließer am Türrahmen auf der Bandseite. Für Türen, bei denen eine Direktbefestigung nicht möglich ist.

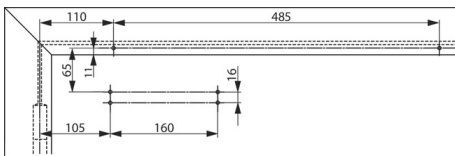
DIN links abgebildet

DIN rechts spiegelbildlich

Anschlagmaße Direktbefestigung bei Normalmontage Bandgegenseite

DIN rechts abgebildet

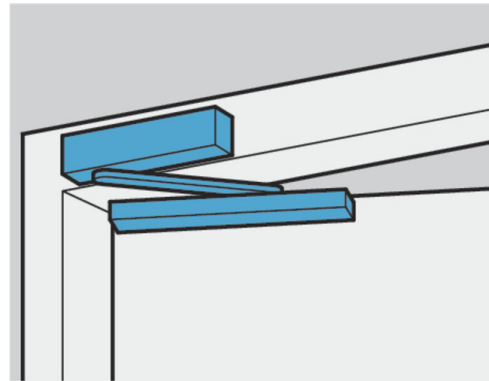
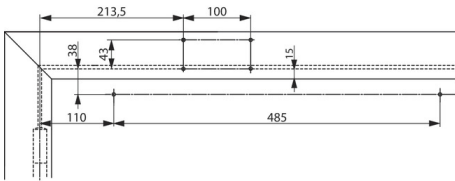
DIN links spiegelbildlich

Anschlagmaße mit Montageplatte bei Normalmontage Bandgegenseite

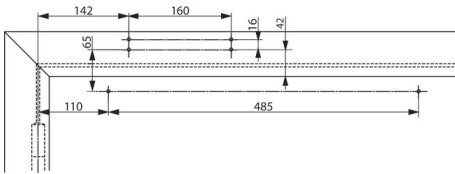
Für Türen bei denen die Direktbefestigung nicht möglich ist.

DIN rechts abgebildet

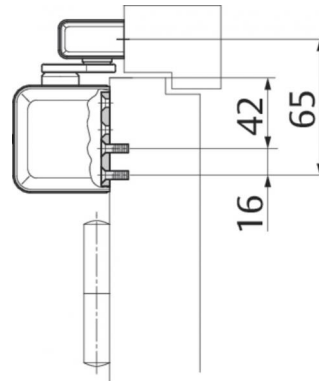
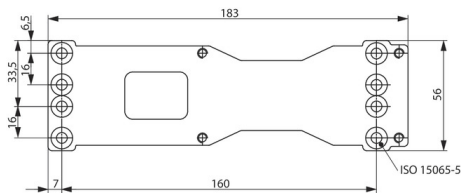
DIN links spiegelbildlich

Anschlagmaße Direktbefestigung bei Kopfmontage Bandgegenseite

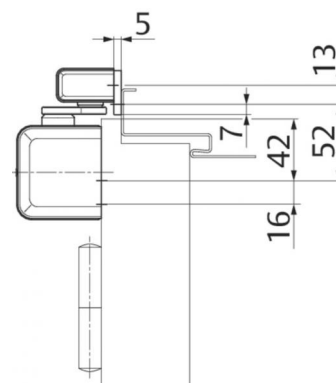
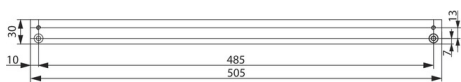
Schließer am Türrahmen auf der Bandgegenseite.
DIN rechts abgebildet
DIN links spiegelbildlich

Anschlagmaße mit Montageplatte bei Kopfmontage Bandgegenseite

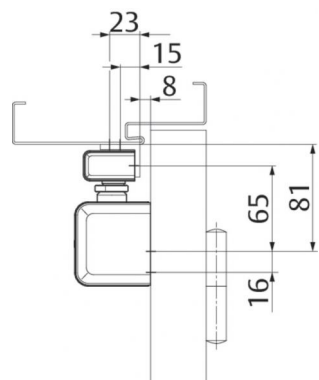
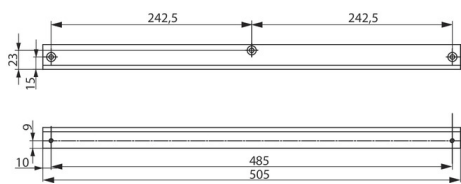
Schließer am Türrahmen auf der Bandgegenseite. Für Türen, bei denen eine Direktbefestigung nicht möglich ist.
DIN rechts abgebildet
DIN links spiegelbildlich

Montageplatte A120

Zur Befestigung auf Bohrbild DIN EN 1154 Beiblatt 1 und zur universellen Verwendung

Montageplatte A130

Für Gleitschiene G193 und G195

Sturzfutterwinkel A104

Nur für Standardgleitschiene G193

Öffnungsdämpfer A153

Öffnungsdämpfung zum mechanischen Schutz von Gleitschiene und Schließkörper, sowie angrenzender Wände.
Einfache Montage in der Gleitschiene.

Öffnungsdämpfung bis zu einem Öffnungswinkel von max. 130°, ersetzt jedoch nicht den Türstopper.