

Türschließer mit Cam-Motion® Technologie mit elektromechanischer Feststellung und Rauchschalter

Türschließer mit Cam-Motion® Technologie mit elektromechanischer Feststellung und Rauchschalter

**Produktbeschreibung**

- Türschließer mit Cam-Motion® Technologie mit elektromechanischer Feststellung und Rauchschalter für 1-flügelige Türen, Allgemeine Bauartgenehmigung Z-6.500-2364
- Rauchschalter mit Verschmutzungsanzeige und Alarmschwellennachführung
- Integriertes 230 V AC Netzteil
- Alle Bauteile voll in die Gleitschiene integriert
- Erfüllt die Anforderungen an barrierefreies Bauen (DIN 18040 und DIN SPEC 1104 / CEN TR 15894)
- Für Feuer- und Rauchschutztüren bis 1400 mm Breite

**Vorteile auf einen Blick**

- Optischer Rauchschalter nach dem Streulichtprinzip
- Statusanzeige durch LED: Betrieb, Alarm, Störung
- Integriertes potentialfreies Alarmrelais
- Ansteuerung durch BMA möglich
- Anschlussmöglichkeiten für Handauslösetaster und Deckenrauchschalter
- Elektromechanische Feststellung
- Haltekraft stufenlos einstellbar
- Überfahrbarer Feststellpunkt, stufenlos einstellbar ca. 80°-130°
- Für DIN links und DIN rechts angeschlagene Türen
- Für die Normalmontagearten auf der Band- und Bandgegenseite
- Gleiches Bohrbild wie Standardgleitschiene
- Achse bis 14 mm stufenlos höhenverstellbar
- Schließgeschwindigkeit, Endschlag, Öffnungsämpfung stufenlos von vorne einstellbar
- Schließkraft stufenlos einstellbar
- Thermodynamische Ventile für konstante Geschwindigkeiten
- Wirkungsbereich von Öffnungsämpfung und Endschlag justierbar
- Mit Montageplatte für Feuer- und Rauchschutztüren geeignet
- Leitungszuführung in Unter- und Aufputz möglich
- Standardfarben: Silber EV1, weiß ähnlich RAL9016, Edelstahl-Design
- Sonderfarben auf Anfrage

**Hinweis**

- Gleitschiene G-S
- Daten für Türschließer siehe DC700

**Passendes Zubehör**

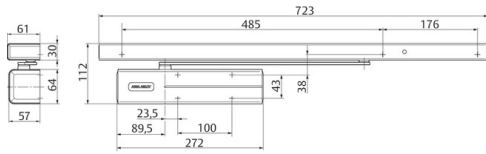
- Montageplatte A132Für Gleitschiene G-S/G-FMS, silber EV1 DCA132----EV1-
- Öffnungsämpfer A188Öffnungsämpfer A188 DCA188-----
- Rauchschalter RZ101ORS 142 mit Sockel; weiß, ähnlich RAL9019 DCRZ101----9010
- Unterbrechertaster 1317-10Mit rotem Betätigungsfeld; Beschriftung "Tür schließen"; Unterputz 1317-10-----00
- Unterbrechertaster 1316-10Mit rotem Betätigungsfeld; Beschriftung "Tür schließen"; Aufputz 1316-10-----00

**Vorteile im Überblick**

Kundensegment	Vorteil
Planer	Großer Einsatzbereich: Feuer-, Rauchschutz- und Standardtüren Modernes Design Kompakte Bauform
Verarbeiter	Ein Bohrbild Anpassung an nahezu alle Tür- und Zargensituationen möglich vormontierte Baugruppen für schnelle Montage Mit wenigen Handgriffen einzustellen DIN links und DIN rechts für Normalmontage an Band- und Bandgegenseite geeignet integrierte Funktionsprüftaste
Handel	Geringe Lagerkosten durch modulares Produktprogramm Ein Modell für viele Anwendungen Ein Modell für Band- und Bandgegenseite
Anwender	Automatische Alarmrückstellung

**Technische Daten**

Stromaufnahme	ca. 75 mA
Erforderliche Stromversorgung	230 V Netzspannung
Einschaltdauer	100%

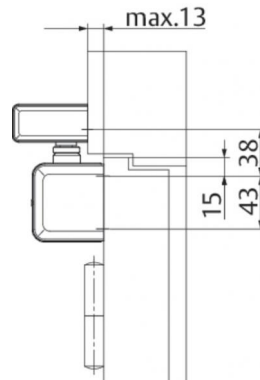
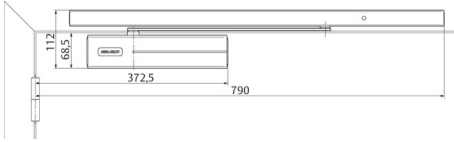


Türschließer mit Cam-Motion® Technologie mit elektromechanischer Feststellung und Rauchschalter

Schutzart	IP 20
Für Feuerschutztüren geeignet	Ja
Allgemeine bauaufsichtliche Zulassung als Feststellanlage	Z-6.500-2364
Geprüft nach	DIN EN 1155
CE-Zeichen für Bauprodukte	Ja
Länge	723 mm
Höhe	30 mm
Tiefe	61 mm
Farbe	Edelstahl-Design
<a href="#">Artikelnummer</a>	DCG-10-31ND35--
<a href="#">EAN-Nummer</a>	4042203691049

## Einbaudetails

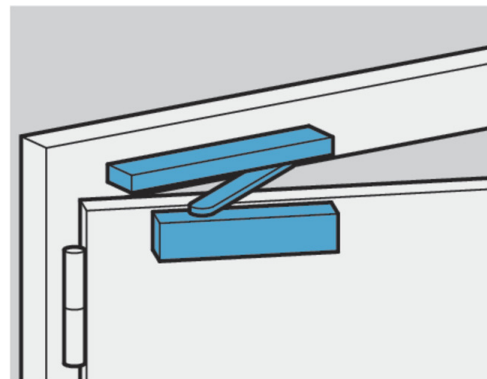
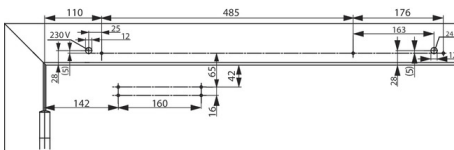
## Platzbedarf an Türen



DIN links abgebildet

DIN rechts spiegelbildlich

## Anschlagsmaße mit Montageplatte bei Normalmontage Bandseite

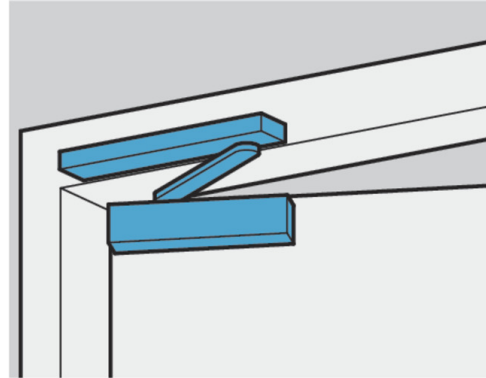
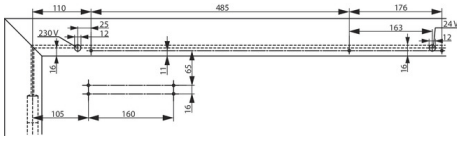


Nach DIN EN 1154, Beiblatt 1 oder für Türen, bei denen die Direktbefestigung nicht möglich ist.

DIN links abgebildet

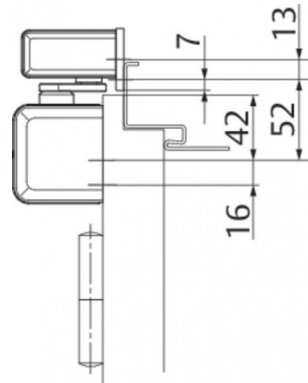
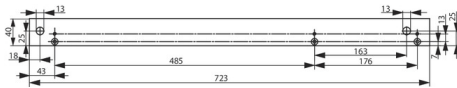
DIN rechts spiegelbildlich

### Anschlagmaße mit Montageplatte bei Normalmontage Bandgegenseite



Für Türen bei denen die Direktbefestigung nicht möglich ist.  
DIN rechts abgebildet  
DIN links spiegelbildlich

### Montageplatte A132



Für Gleitschiene G-S

### Anschlussplan

