

Free-Motion® Türschließer mit Cam-Motion® Technologie und Freilauffunktion

Free-Motion® Türschließer mit Cam-Motion® Technologie und Freilauffunktion

Produktbeschreibung

- Free-Motion® Türschließer mit Freilauffunktion ab einem Türöffnungswinkel von 1° und höhenverstellbarer Gleitschiene
- DIBt geprüft als Feststellanlage mit verschiedenen Rauchmeldesystemen
- Geprüft nach DIN EN 1155/1154, Größe 3-6
- Geeignet für Feuer- und Rauchschutztüren
- Für Anschlagtüren bis 1400 mm Breite
- Varianten für Normal- und Kopfmontage auf der Bandseite
- Erfüllt die Anforderungen an barrierefreies Bauen (DIN 18040 und DIN SPEC 1104 / CEN TR 15894)

Vorteile auf einen Blick

- Leichtes Begehen der Tür bereits bei der ersten Türöffnung, durch das stark abfallende Öffnungsmoment. Die aktivierte Freilauffunktion ermöglicht es, die Tür dauerhaft ohne den Öffnungswiderstand des Türschließers zu begehen
- Tür bleibt frei beweglich und wird nur im Bedarfsfall oder Stromausfall, mit dem Abschalten der Versorgungsspannung automatisch geschlossen
- Normalmontage und Kopfmontage auf der Bandseite, DIN links und DIN rechts angeschlagene Türen
- Achse bis 14 mm stufenlos höhenverstellbar
- Öffnungswinkel bis 170°
- Schließkraft stufenlos einstellbar
- Thermodynamische Ventile für konstante Geschwindigkeiten
- Wirkungsbereich von Endschlag justierbar
- Standardfarben: Silber EV1, weiß ähnlich RAL9016, Edelstahl-Design
- Sonderfarben auf Anfrage

Leistungsmerkmale Gleitschiene G795

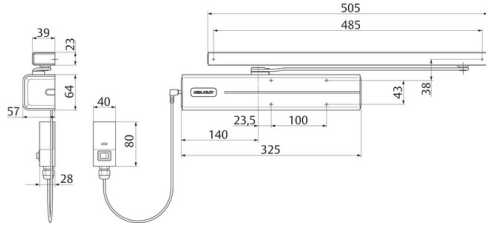
- 2 mm höhenverstellbar für Toleranzausgleich
- Verdeckte Befestigungsschrauben

Passendes Zubehör

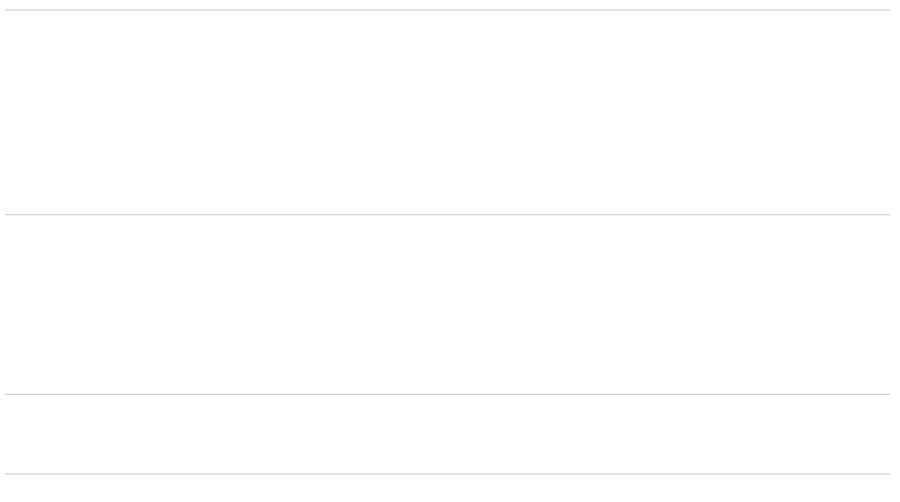
- Freilauf-Gleitschiene G795Silber EV1 DCG795----DEV1-
- Freilauf-Gleitschiene G795Weiß ähnlich RAL9016 DCG795----D9016
- Freilauf-Gleitschiene G795Edelstahl-Design DCG795----D35--
- Freilauf-Gleitschiene G795Sonderfarbe DCG795----DXXXX
- Montageplatte A120Für Türschließer-Modell DC200/DC300/DC500/DC700, verzinkt DCA120-----40
- Montageplatte A130Für Gleitschiene G193, G195 und G795, silber EV1 DCA130-----EV1-
- Montageplatte A130Für Gleitschiene G193, G195 und G795, weiß ähnlich RAL9016 DCA130-----9016
- Montageplatte A130Für Gleitschiene G193, G195 und G795, Sonderfarbe DCA130-----XXXX
- Öffnungsdämpfer A153Für Gleitschienen G193/G195/G795/G893 DCA153-----
- Unterbrechertaster 1316-10Mit rotem Betätigungsfeld; Beschriftung "Tür schließen"; Aufputz 1316-10-----00
- Unterbrechertaster 1317-10Mit rotem Betätigungsfeld; Beschriftung "Tür schließen"; Unterputz 1317-10-----00
- Prüfbuch Rettungswegtechnik Modell D00407 D00407_Modell
- Kennzeichnungs-Schild 2.1502Für Feststellanlagen; Beschriftung "Periodische Überwachung" 2.1502-00040000
- Kennzeichnungs-Schild 2.1502Für Feststellanlagen; Beschriftung "Abnahmeprüfung" 2.1502-00560500

Vorteile im Überblick

Kundensegment	Vorteil
Planer	Großer Einsatzbereich: Feuer-, Rauchschutz- und Standardtüren Modernes Design Kompakte Bauform Erfüllt die Anforderungen an barrierefreies Bauen (DIN 18040 und DIN SPEC 1104 / CEN TR 15894) gleiches Design und Abmaße mit und ohne Montageplatte umfangreiche Funktionen, serienmäßig und optional für Türen bis 1400 mm Türflügelbreite
Verarbeiter	Ein Bohrbild Anpassung an nahezu alle Tür- und Zargensituationen möglich Einfache, schnelle Montage Mit wenigen Handgriffen einzustellen DIN links und DIN rechts für Normal- und Kopfmontage an Bandseite geeignet Kabelzuführung an Anschlussbox uP oder aP möglich für Türen bis 1400 mm Türflügelbreite
Handel	Geringe Lagerkosten durch modulares Produktprogramm Abgestimmtes, systemübergreifendes Zubehör
Anwender	Freilauffunktion ab einem Türöffnungswinkel 0°. Leichtes Öffnen von Türen ohne den Widerstand des Türschließers im Bereich des vorbeugenden Brandschutzes Leichte Türbegehung durch stark



abfallenden Momentenverlauf Durch
thermodynamische Ventile weitgehend unabhängig
von Temperaturschwankungen



Technische Daten

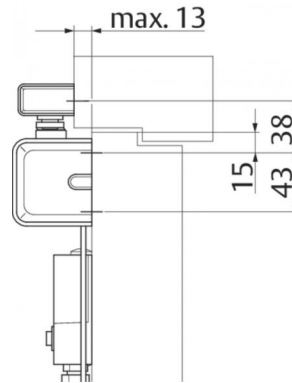
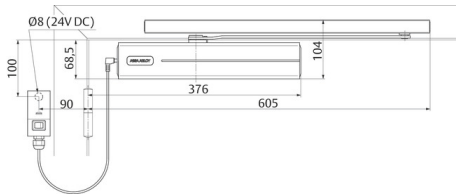
Stromaufnahme	ca. 90 mA
Schließkraft	EN 3-6
Türbreite bis	1400 mm
Für Feuerschutztüren geeignet	Ja
DIN-Richtung	DIN links / DIN rechts
Montageart	Ja, mit Anschlussbox
Kopfmontage Bandgegenseite	Ja
Schließgeschwindigkeit	stufenlos 170°-10°
Endschlag	Stufenlos 10°-0°
Max. Türöffnungswinkel	ca. 170° - mechanisch begrenzen
Erforderliche Stromversorgung	24 V DC
Einschaltdauer	100%
Schutzart	IP 43
Geprüft nach	DIN EN 1155 / 1154
CE-Zeichen für Bauprodukte	Ja
Länge	325 mm
Höhe	64 mm
Tiefe	57 mm
Nettogewicht	3,6 kg

Bestellbare Varianten

Bestellnummer	Beschreibung
DC700FMB--DEV1-	Normalmontage mit Anschlussbox, EN-Größe 3-6, Silber EV1
DC700FMB--D9016	Normalmontage mit Anschlussbox, EN-Größe 3-6, Weiß ähnlich RAL9016
DC700FMB--D35--	Normalmontage mit Anschlussbox, EN-Größe 3-6, Edelstahl
DC700FMB--DXXXX	Normalmontage mit Anschlussbox, EN-Größe 3-6, Sonderfarbe
DC700FM---DEV1-	Kopfmontage, EN-Größe 3-6, Silber EV1
DC700FM---D9016	Kopfmontage, EN-Größe 3-6, Weiß ähnlich RAL9016
DC700FM---D35--	Kopfmontage, EN-Größe 3-6, Edelstahl
DC700FM---DXXXX	Kopfmontage, EN-Größe 3-6, Sonderfarbe

Einbaudetails

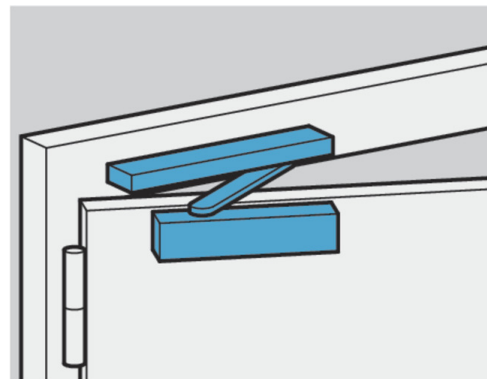
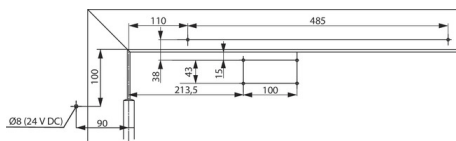
Platzbedarf an Türen bei Normalmontage Bandseite



DIN links abgebildet

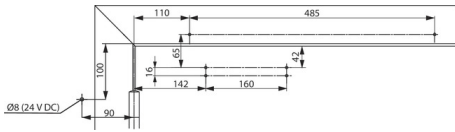
DIN rechts spiegelbildlich

Anschlagmaße Direktbefestigung bei Normalmontage Bandseite



DIN links abgebildet

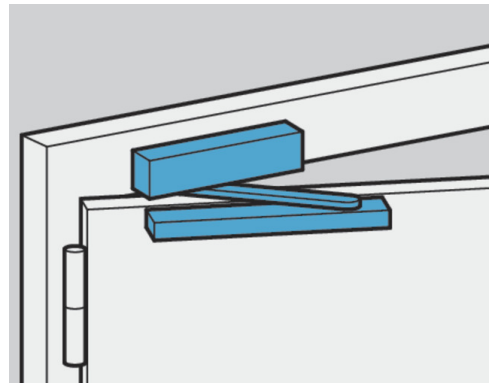
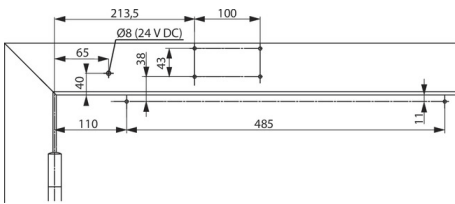
DIN rechts spiegelbildlich

Anschlagmaße mit Montageplatte bei Normalmontage Bandseite

Nach DIN EN 1154, Beiblatt 1 oder für Türen, bei denen die Direktbefestigung nicht möglich ist.

DIN links abgebildet

DIN rechts spiegelbildlich

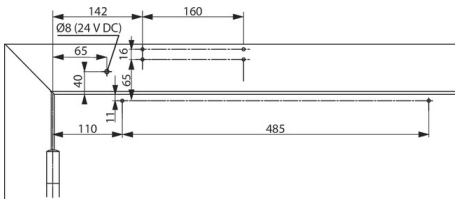
Anschlagmaße Direktbefestigung bei Kopfmontage Bandseite

Schließer am Türrahmen auf der Bandseite.

DIN links abgebildet

DIN rechts spiegelbildlich

Anschlagmaße mit Montageplatte bei Kopfmontage Bandseite

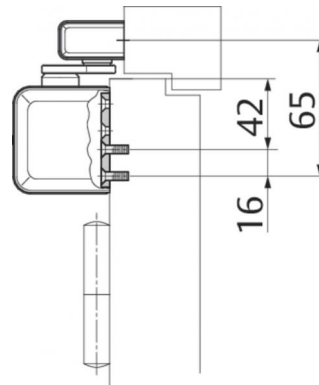
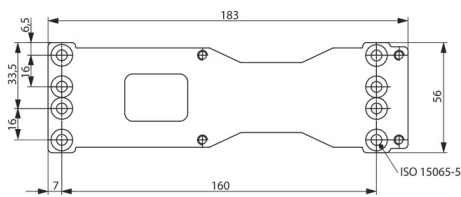


Schließer am Türrahmen auf der Bandseite. Für Türen, bei denen eine Direktbefestigung nicht möglich ist.

DIN links abgebildet

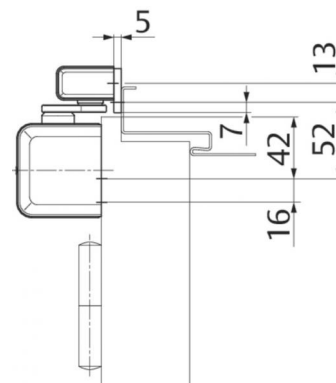
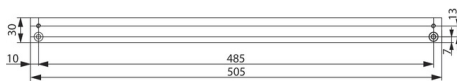
DIN rechts spiegelbildlich

Montageplatte A120



Zur Befestigung auf Bohrbild DIN EN 1154 Beiblatt 1 und zur universellen Verwendung

Montageplatte A130



Für Gleitschiene G193, G195 und G795.