

Türschließer mit Cam-Motion® Technologie mit integrierter mechanischer Schließfolgeregelung für 2-flügelige Türen, Bandgegenseite

Türschließer mit Cam-Motion® Technologie mit integrierter mechanischer Schließfolgeregelung

Produktbeschreibung

- Türschließer mit Cam-Motion® Technologie mit integrierter mechanischer Schließfolgeregelung für 2-flügelige Türen, Bandgegenseite
- Geprüft nach DIN EN 1158, Größe 3-6
- Mechanische Schließfolgeregelung in der durchgehenden Gleitschiene
- Alle Bauteile in der durchgehenden Gleitschiene integriert
- Bequemes Öffnen der Tür durch starkabfallendes Öffnungsmoment des Türschließersystems

Vorteile auf einen Blick

- Schließfolgeregelung nach dem Klemmkeil-System
- Normalmontage auf der Bandgegenseite, DIN links und DIN rechts angeschlagene Türen
- Für Türen mit Voll-Panikfunktion in Verbindung mit der Mitnehmerklappe A102
- Symmetrische und asymmetrische Türteilung möglich, Mindestbreite des Standflügels = 400 mm
- Türöffnungswinkel ca. 120°, maximalen Öffnungswinkel begrenzen
- Gleitschiene 2 mm höhenverstellbar für Toleranzausgleich
- Achse bis 14 mm stufenlos höhenverstellbar
- Schließgeschwindigkeit, Endschlag, Öffnungsdämpfung stufenlos von vorne einstellbar
- Schließkraft stufenlos einstellbar
- Thermodynamische Ventile für konstante Geschwindigkeiten
- Wirkungsbereich von Öffnungsdämpfung und Endschlag justierbar
- Standardfarben: Silber EV1, weiß ähnlich RAL9016, Edelstahl-Design
- Sonderfarben auf Anfrage

Hinweis

- Gleitschiene G-CO-C
- Daten für Türschließer siehe DC700

Passendes Zubehör

- Montageplatte A180 Für Gleitschiene G-CO-C und G-CO-CE, Türbreite bis 2500 mm, silber EV1 DCA180-----EV1-
- Sturzfutterwinkel A181 Für Gleitschiene G-CO-C und G-CO-CE, Türbreite bis 2500 mm, silber EV1 DCA181-----EV1-
- Mechanische Feststellung A158 Mechanische Feststellung A158 DCA158-----
- Öffnungsdämpfer A188 Öffnungsdämpfer A188 DCA188-----
- Mitnehmerklappe A102 DCA102-----

Vorteile im Überblick

Kundensegment	Vorteil
Planer	Großer Einsatzbereich: Feuer-, Rauchschutz- und Standardtüren Modernes Design Kompakte Bauform Mechanische Schließfolgeregelung für höchste Funktionssicherheit
Verarbeiter	Einfache, schnelle Montage und Justierung Symmetrisches Bohrbild DIN links und DIN rechts für Normalmontage auf der Bandgegenseite Anpassung an nahezu alle Tür- und Zargensituationen möglich Hohe Funktionssicherheit und Lebensdauer der Schließfolgeregelung
Handel	Geringe Lagerkosten durch modulares Produktprogramm
Anwender	Mechanische Schließfolgeregelung für höchste Funktionssicherheit Hoher Begehkomfort durch kontrolliertes, folgerichtiges Schließen der Tür

Technische Daten

Tiefe	44 mm
Höhe	30 mm
Tiefe	40 mm
Länge	je nach Gesamttürbreite
Max. Türöffnungswinkel	bis zu 120°
Für Feuerschutztüren geeignet	Ja
Geprüft nach	DIN EN 1158
CE-Zeichen für Bauprodukte	Ja
Farbe	Edelstahl-Design



DC700G- CO- C

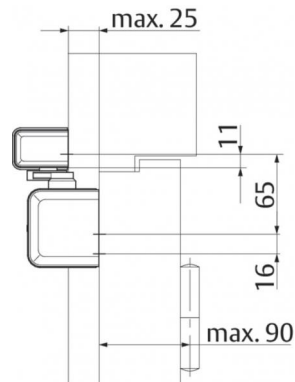
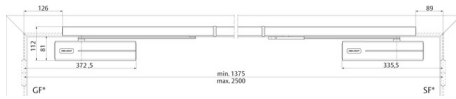
Türschließer mit Cam-Motion® Technologie mit integrierter mechanischer Schließfolgeregelung für 2-flügelige Türen, Bandgegenseite

Nettogewicht	4 kg
Artikelnummer	DCG-22-10-D35--
EAN-Nummer	4042203690523

Türschließer mit Cam-Motion® Technologie mit integrierter mechanischer Schließfolgeregelung für 2-flügelige Türen, Bandgegenseite

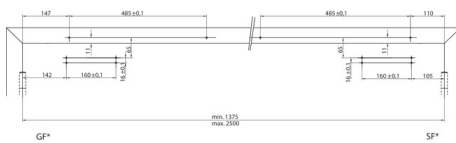
Einbaudetails

Platzbedarf an Türen



Gangflügel DIN rechts abgebildet
 Gangflügel DIN links spiegelbildlich
 GF* = Gangflügel
 SF* = Standflügel

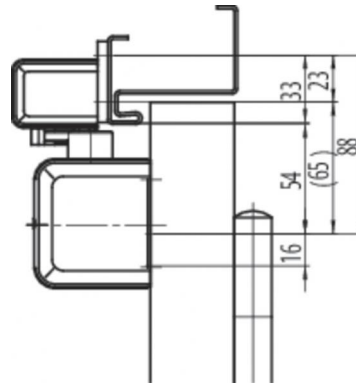
Anschlagmaße



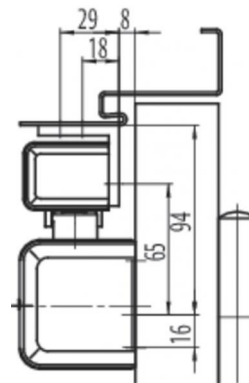
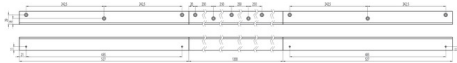
Gangflügel DIN rechts abgebildet
 Gangflügel DIN links spiegelbildlich
 GF* = Gangflügel
 SF* = Standflügel

Türschließer mit Cam-Motion® Technologie mit integrierter mechanischer Schließfolgeregelung für 2-flügelige Türen, Bandgegenseite

Montageplatte A180



Sturzfutterwinkel A181



Mitnehmerklappe A102



Ermöglicht die richtige Öffnungsfolge für Doppeltüren, installiert am Türblatt auf Bandgegenseite (G461/G462/G464 Montage auf der Bandgegenseite)
Die Länge des A102 ist einstellbar von 320 - 360 mm, demzufolge ein Verstellbereich von 40 mm.

Mechanische Feststellung A158



Mechanische Feststellung für Türen die zeitweise offen gehalten werden sollen
Einfache Bestückung der Gleitschienenmodelle G-CO und G-GO-C
Türfeststellung bis zu einem Öffnungswinkel von 130/110° Bandseite/Bandgegenseite
Haltekraft stufenlos einstellbar
Verwendung an Feuer- und Rauchschutztüren nicht zulässig

Öffnungsdämpfer A188

Öffnungsdämpfung zum mechanischen Schutz von Gleitschiene und Schließerkörper, sowie angrenzender Wände.
Einfache Bestückung der Gleitschiene, ersetzt jedoch nicht den Türstopper.