

Verdeckt liegender Türschließer mit Cam-Motion® Technologie und Gleitschiene mit elektromechanischer Feststellung für einflügelige Türen

Verdeckt liegender Türschließer mit Cam-Motion® Technologie und Gleitschiene mit elektromechanischer Feststellung

Produktbeschreibung

- Verdeckt liegender Türschließer mit Cam-Motion® Technologie und Gleitschiene mit elektromechanischer Feststellung für einflügelige Türen
- Gleitschiene geprüft nach DIN EN 1155, Größe 3-6
- Türschließer geprüft nach DIN EN 1154, Größe 1-5
- Erfüllt die Anforderungen an barrierefreies Bauen (DIN 18040 und DIN SPEC 1104 / CEN TR 15894)
- Geeignet für Feuer- und Rauchschutztüren
- Für Anschlagtüren bis 1250 mm Breite
- DIBt-geprüft mit verschiedenen Rauchmeldesystemen

Vorteile auf einen Blick

- Verdeckt liegende elektromechanische Feststellvorrichtung
- Haltekraft stufenlos einstellbar
- Für DIN links und DIN rechts angeschlagene Türen
- Schließgeschwindigkeit und Endschlag über Regulierventile im eingebauten Zustand einstellbar
- Feststellwinkel stufenlos einstellbar zwischen ca. 80° und 120°
- Schließkraft im eingebauten Zustand stufenlos einstellbar
- Thermodynamische Ventile für konstante Geschwindigkeiten
- Großer Anwendungsbereich
- Modelle mit 4 oder 8 mm Achsverlängerung
- Standardfarbe: Silber EV1
- Sonderfarben auf Anfrage

Hinweis

- Verdeckt liegende Gleitschiene G880
- Daten für Türschließer siehe DC860

Passendes Zubehör

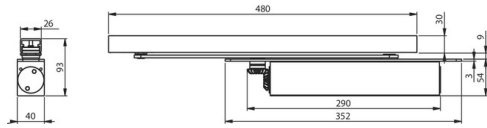
- Mitnehmerklappe A101 DCA101-----
- Mitnehmerklappe A102 DCA102-----
- Rastfeststelleinheit für Doppeltüren (für Brandschutztüren NICHT geeignet) DCA114-----
- Rauchmelder A177 Silber EV1 DCA177-----
- Öffnungsdämpfer A191 Öffnungsdämpfer A191 DCA191-----
- Montageplatte A162 Für Türschließer-Modell DC840/DC860, verzinkt DCA162-----40
- Dämmschichtbildner A193 A193 für DC860 DCA193-----

Vorteile im Überblick

Kundensegment	Vorteil
Planer	Großer Einsatzbereich: Feuer-, Rauchschutz- und Standardtüren Erfüllt die Anforderungen an barrierefreies Bauen (DIN 18040 und DIN SPEC 1104 / CEN TR 15894) umfangreiche Funktionen, serienmäßig oder optional
Verarbeiter	Einfache, schnelle Montage Mit wenigen Handgriffen einzustellen DIN links und DIN rechts verwendbar
Handel	Geringe Lagerkosten durch modulares Produktprogramm Ein Modell für viele Anwendungen Abgestimmtes, systemübergreifendes Zubehör
Anwender	Leichte Türbegehung durch stark abfallenden Momentenverlauf Durch thermodynamische Ventile weitgehend unabhängig von Temperaturschwankungen

Technische Daten

Stromaufnahme	60 mA
Erforderliche Stromversorgung	24 V DC
Einschaltdauer	100 % ED
Für Feuerschutztüren geeignet	Ja
Geprüft nach	DIN EN 1155 / 1154
CE-Zeichen für Bauprodukte	Ja
Länge	493 mm
Höhe	30 mm
Tiefe	26 mm



DC860 mit G880

Verdeckt liegender Türschließer mit Cam-Motion® Technologie und Gleitschiene mit elektromechanischer Feststellung für einflügelige Türen

Nettogewicht 0,9 kg

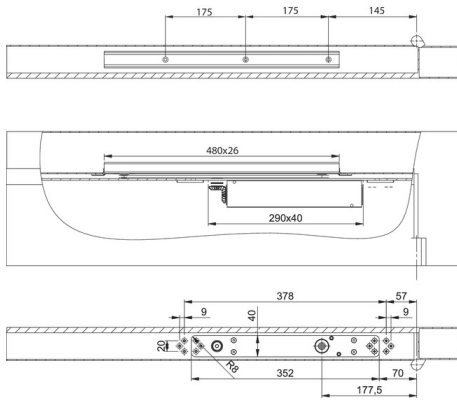
Bestellbare Varianten

Bestellnummer	Beschreibung
DCG880-----EV1-	mit E-Feststellung, Silber EV1
DCG880-----XXXX	mit E-Feststellung, Sonderfarbe

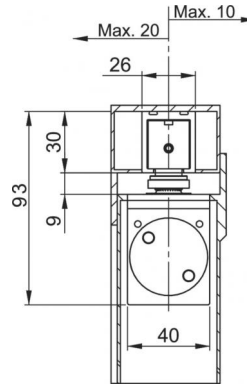
Verdeckt liegender Türschließer mit Cam-Motion® Technologie und Gleitschiene mit elektromechanischer Feststellung für einflügelige Türen

Einbaudetails

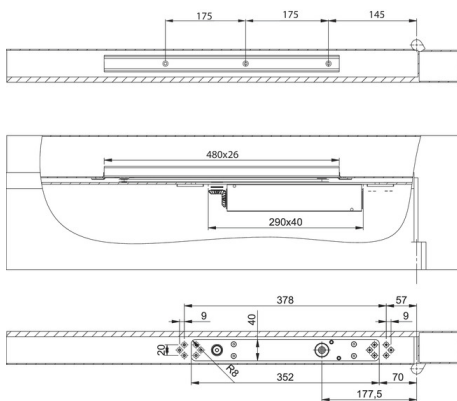
Anschlagmaße



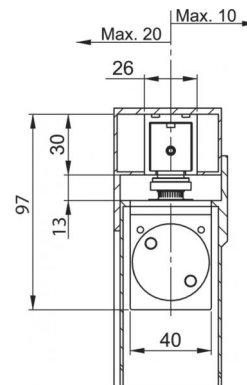
DIN rechts abgebildet
DIN links spiegelbildlich



Einbaumaße mit 4 mm Achsverlängerung

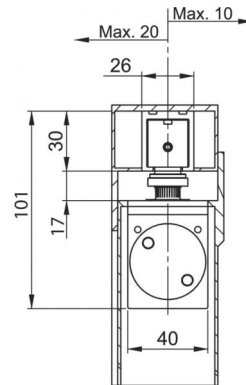
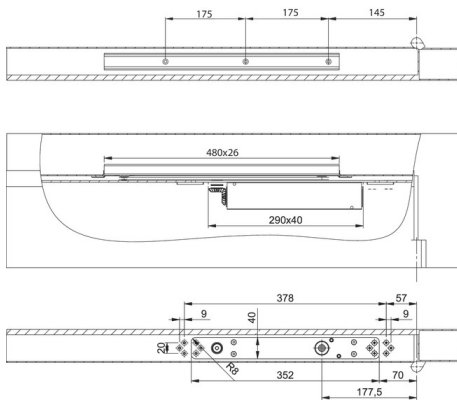


DIN rechts abgebildet
DIN links spiegelbildlich



Verdeckt liegender Türschließer mit Cam-Motion® Technologie und Gleitschiene mit elektromechanischer Feststellung für einflügelige Türen

Einbaumaße mit 8 mm Achsverlängerung



DIN rechts abgebildet
DIN links spiegelbildlich