

Verdecktliegender Türschließer mit Cam-Motion® Technologie und Gleitschiene mit elektromechanischer Feststellung für einflügelige Türen

Verdecktliegender Türschließer mit Cam-Motion® Technologie und Gleitschiene mit elektromechanischer Feststellung

### Produktbeschreibung

- Verdecktliegender Türschließer mit Cam-Motion® Technologie und Gleitschiene mit elektromechanischer Feststellung für einflügelige Türen
- Gleitschiene geprüft nach DIN EN 1155, Größe 3-6
- Türschließer geprüft nach DIN EN 1154, Größe 1-5
- Erfüllt die Anforderungen an barrierefreies Bauen (DIN 18040 und DIN SPEC 1104 / CEN TR 15894)
- Geeignet für Feuer- und Rauchschutztüren
- Für Anschlagtüren bis 1250 mm Breite
- DIBt-geprüft mit verschiedenen Rauchmeldesystemen

### Vorteile auf einen Blick

- Verdecktliegende elektromechanische Feststellvorrichtung
- Haltekraft stufenlos einstellbar
- Für DIN links und DIN rechts angeschlagene Türen
- Schließgeschwindigkeit und Endschlag über Regulierventile im eingebauten Zustand einstellbar
- Feststellwinkel stufenlos einstellbar zwischen ca. 80° und 120°
- Schließkraft im eingebauten Zustand stufenlos einstellbar
- Thermodynamische Ventile für konstante Geschwindigkeiten
- Großer Anwendungsbereich
- Modelle mit 4 oder 8 mm Achsverlängerung
- Standardfarbe: Silber EV1
- Sonderfarben auf Anfrage

### Hinweis

- Verdecktliegende Gleitschiene G880
- Daten für Türschließer siehe DC860
- Zusätzlicher Eignungsnachweis in Verbindung mit der jeweiligen Feuer- und Rauchschutztür erforderlich

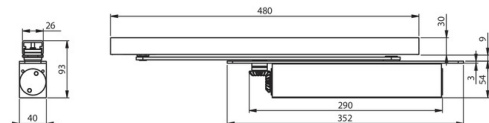
### Vorteile im Überblick

Kundensegment	Vorteil
Planer	Großer Einsatzbereich: Feuer-, Rauchschutz- und Standardtüren Erfüllt die Anforderungen an barrierefreies Bauen (DIN 18040 und DIN SPEC 1104 / CEN TR 15894) umfangreiche Funktionen, serienmäßig oder optional
Verarbeiter	Einfache, schnelle Montage Mit wenigen Handgriffen einzustellen DIN links und DIN rechts verwendbar
Handel	Geringe Lagerkosten durch modulares Produktprogramm Ein Modell für viele Anwendungen Abgestimmtes, systemübergreifendes Zubehör
Anwender	Leichte Türbegehung durch stark abfallenden Momentenverlauf Durch thermodynamische Ventile weitgehend unabhängig von Temperaturschwankungen

### Technische Daten

Stromaufnahme	60 mA
Erforderliche Stromversorgung	24 V DC
Einschaltdauer	100 % ED
Geprüft nach	DIN EN 1155 / 1154
Länge	493 mm
Höhe	30 mm
Tiefe	26 mm
Für Feuerschutztüren geeignet	Ja
CE-Zeichen für Bauprodukte	Ja
Farbe	Silber EV1
Nettogewicht	0,9 kg

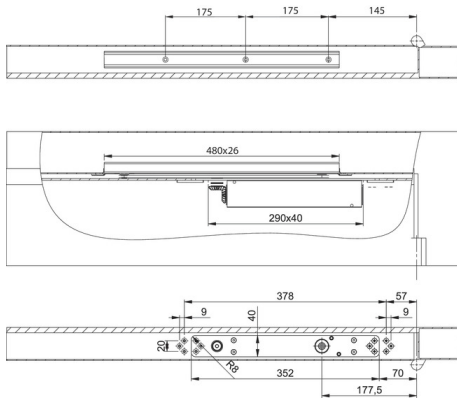
Artikelnummer	DCG880-----EV1-
EAN-Nummer	6416495111154



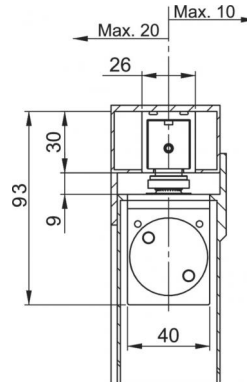
Verdeckt liegender Türschließer mit Cam-Motion® Technologie und Gleitschiene mit elektromechanischer Feststellung für einflügelige Türen

## Einbaudetails

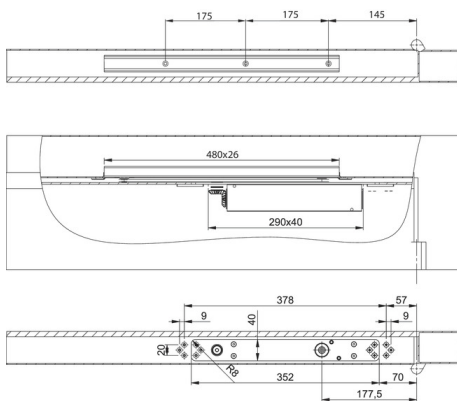
### Anschlagmaße



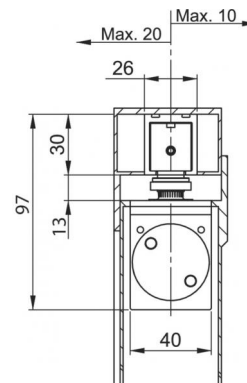
DIN rechts abgebildet  
DIN links spiegelbildlich



### Einbaumaße mit 4 mm Achsverlängerung

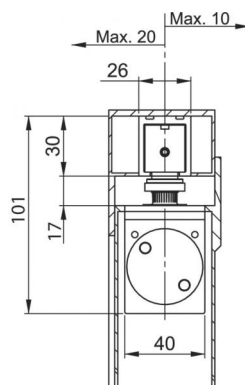
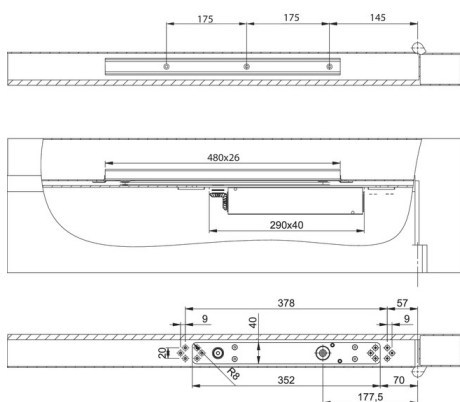


DIN rechts abgebildet  
DIN links spiegelbildlich



Verdecktliegender Türschließer mit Cam-Motion® Technologie und Gleitschiene mit elektromechanischer Feststellung für einflügelige Türen

### Einbaumaße mit 8 mm Achsverlängerung



DIN rechts abgebildet  
DIN links spiegelbildlich