

Die Rauchschaltzentrale RZ100 steuert die ASSA ABLOY-Feststellvorrichtungen, -Haftmagnete und Türschließer/Gleitschienen

Produktbeschreibung

- Die Rauchschaltzentrale RZ100 steuert die ASSA ABLOY-Feststellvorrichtungen, -Haftmagnete und Türschließer/Gleitschienen mit 24V Gleichstrom und schaltet diese im Frühstadium eines Brandes oder bei Stromausfall ab und gewährleistet so das sichere Schließen von Türen.

Vorteile auf einen Blick

- Die Rauchschaltzentrale RZ100 enthält Rauchmelder, Auslösevorrichtung und Energieversorgung in einem Gehäuse. Der optische Rauchmelder nach dem Streulichtprinzip hat eine Verschmutzungsanzeige und Alarmschwellennachführung.
- LED-Anzeige: Betrieb = grün; Alarm = rot; Verschmutzung = gelb (blinkend)
- Anschlussmöglichkeit für weitere Melder oder Handauslösetaster
- Integriertes potentialfreies Alarmrelais

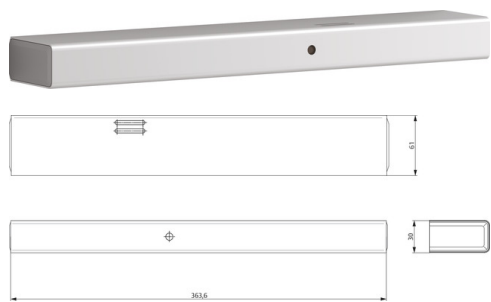
Passendes Zubehör

- Rauchschalter RZ101ORS 142 mit Sockel; weiß, ähnlich RAL9019 DCRZ101----9010
- DCRZ102----9010

Technische Daten

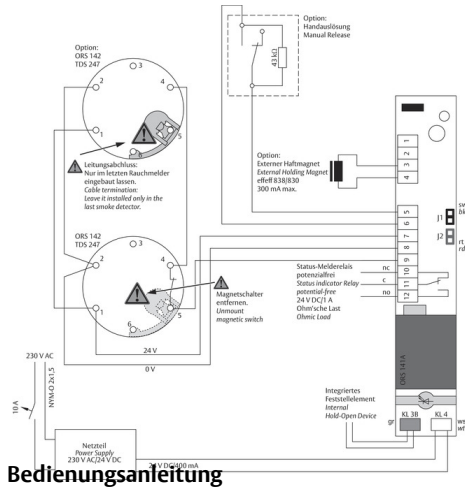
Ausgangsspannung	24 V DC
Eingangsspannung	230 V AC
Max. Ausgangsstrom	300 mA
Schutzart	IP 20
Allgemeine bauaufsichtliche Zulassung als Feststellanlage	Z-6.500-2364
Deckenrauchschalter	max. 2 Stück (Hekatron ORS142 oder TDS247)
Potentialfreier Wechselkontakt	24 V, Schaltleistung 1A (Ohmsche Last)
LED - Anzeige	Betrieb/Alarm/Verschmutzung
Funktionsprüftaste	integriert
Kabelzuführung	Auf- und Unterputz
Umgebungstemperatur	-5 °C bis +50 °C
Anschlussklemme	ja
Farbe	Silber EV1

Artikelnummer	DCRZ100---DEV1-
EAN-Nummer	4042203690394

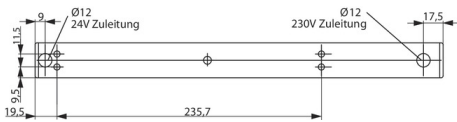


Einbaudetails

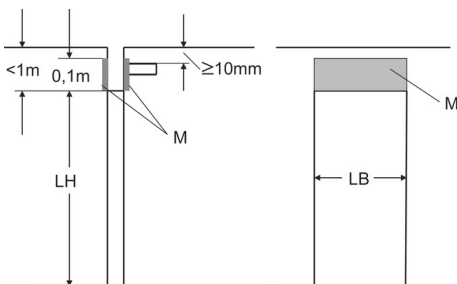
Anschlussplan



Bedienungsanleitung



Anzahl der Melder

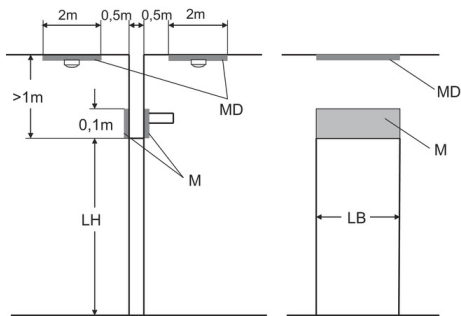


M = Montagebereich RZ100

LH = lichte Höhe

LB = lichte Breite

Anzahl der Melder



M = Montagebereich RZ100

MD = Montagebereich Deckenmelder

LH = lichte Höhe

LB = lichte Breite